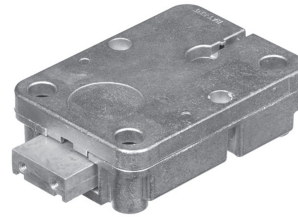


CLAVIS®

Der Schlüssel für Ihren Wertschutz



• ISO 9001  
• Service-Unternehmen  
für Wertbehältnisse



## Technische Daten, Einbauanleitung

EM3020/3050

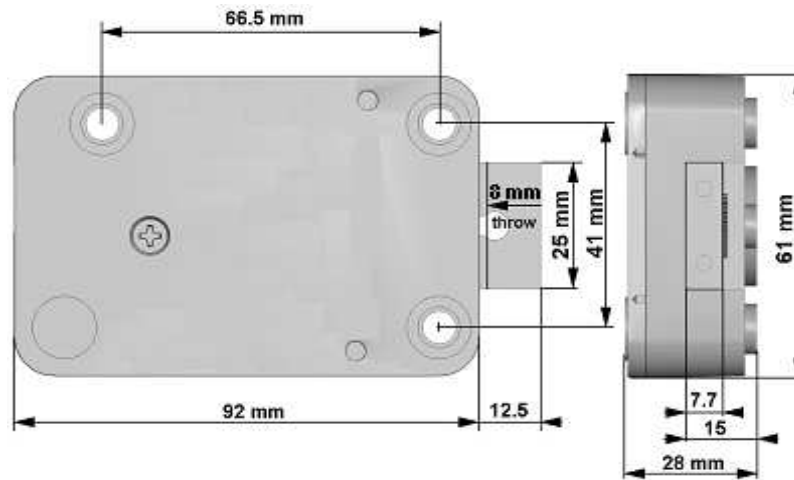
# MOTORSCHLOSS

### MERKMALE

Das Schloss hat die Standardbefestigungsmaße und kann in allen 4 Einbaulagen montiert werden. Die Motorschloss-Elektronik verfügt über einen 6-stelligen Hauptcode der vom Benutzer selbst umgestellt werden kann. Mit Hilfe des Hauptcodes kann ein unabhängiger Zweitcode zugeschaltet und wieder gelöscht werden. Das Blockierelement ist ein Sperrzahnrad das von einem Motor angetrieben wird. Nach Eingabe eines gültigen Codes wird die Blockierung durch die Elektronik für 3 sec. aufgehoben und der Riegel des Motorschlusses wird automatisch in das Schlossgehäuse eingezogen. Wird das Riegelwerk wieder verschlossen, sperrt und sichert das Schloss automatisch.

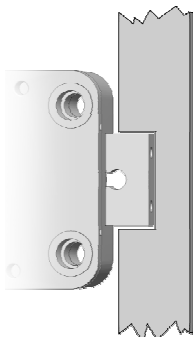
Optional kann das Schloss mit einem Riegelschalter ausgestattet werden.

### ABMESSUNGEN



### RIEGELWERKS ANBINDUNG und SCHLOSSMONTAGE

Die Belastung des Schlossriegels soll vom Riegelwerk auf max. 1 kN begrenzt sein (z. B. Sollbruchstelle). Bei höherer Riegelbelastung ist mit dem Hersteller Rücksprache zu nehmen.



Im verschlossenen Zustand (Bolzen vorgeschoben) soll der Abstand der Sperrstelle zum Schlossriegel ca. 1mm betragen. Der Schlossriegel muss lastfrei in die Sperrposition laufen.

Am Riegelwerksgriff prüfen, ob das Schloss sperrt.

Nur mitgelieferte Befestigungsschrauben verwenden, und mit flüssigem Sicherungsmaterial sichern.  
Anzugsdrehmoment 3,5 -5 Nm.

Eingabeeinheit entsprechend Montageanleitung montieren.

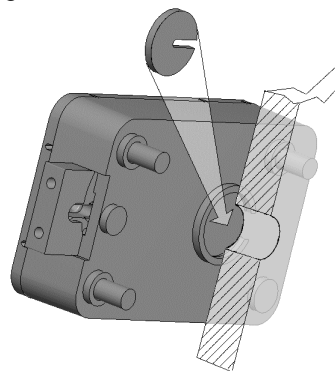
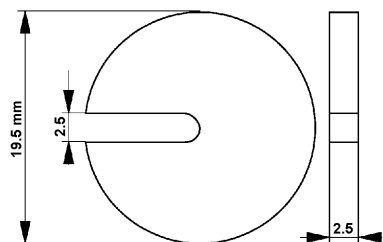
Tastaturstecker in die innere Steckerposition am Schloss einstecken, und Arretierung prüfen. Zum Lösen den Stecker vorsichtig anheben und herausziehen.

Batterie an den Batterieklipp in der Tastatur anschließen. Nur frische 9V-ALKALINE Duracell/ Procell oder Energizer Blockbatterien verwenden.

Kabel von scharfen Kanten und beweglichen Riegelwerkteilen fernhalten und dauerhaft festlegen.

**Zu Beachten:**

Wird das Schloss hinter einer Kabel- oder Spindelbohrung montiert, muss das Schloss mit einem Bohrschutz versehen werden. Artikel Nr. T016.  
Kabeldurchführung 9-12 mm.



**FUNKTIONSTEST (bei offener Tür)**

Code eingeben (1,2,3,4,5,6). Es erfolgt ein Doppelsignal für die korrekte Codeeingabe und ein zweites wenn der Schlossriegel die Offen-Position erreicht hat (Bei voller Batterie ist der Abstand zwischen den Doppelsignalen sehr kurz). Den Riegelwerksgriff in Position OFFEN drehen.

Nach etwa 3 Sekunden ist der Motor erneut zu hören wenn er den Schlossriegel bis gegen das Riegelwerk schiebt. Beim Vorschieben der Bolzen (Verriegeln des Riegelwerkes) muss der Schlossriegel automatisch in die Sperrposition laufen. Das Schloss bestätigt das mit einem Doppelsignal. Am Riegelwerksgriff prüfen ob das Schloss sperrt.

Alle Schlossfunktionen prüfen.

Erst nach mehrfachen positiven Funktionstests (Öffnen / Verschließen) darf die Tresortür verschlossen werden.

**Diese Montageanleitung ist Bestandteil der VdS Anerkennung und muss genau beachtet werden.**

**DATENBLATT**

<b>Mechanik</b>	
Öffnung	automatisch
Schließen	manuell
Blockierung	Sperrzahnrad/Motor
Befestigungsmaße	Standard
<b>Elektronik</b>	
Stromversorgung	9V ALKALINE Duracell/ Procell oder Energizer Blockbatterie
<b>Software</b>	
Öffnungscodes	2 (6-stellig)
Hauptcode	1
Zweitcode	1
Signal wenn Batterie schwach	ja
Manipulations-Sperre	Nach 4 Falscheingaben, 5 Minuten Sperre
<b>Zertifizierungen</b>	
VdS	Klasse 2
EN 1300	Klasse B
IMP	Klasa Vyrobu –B-
DNV	158-2 Listed

ver. 1.1 2011 12 14



CLAVIS Deutschland GmbH  
Grüner Weg 38  
34117 Kassel

Telefon: +49 (0)561 988 499-0  
E-Mail: info@tresore.eu

Internet: www.tresore.eu  
www.tresorschloss.de