

# M•LOCKS

**Motorschloss**  
**EM2510 DX**  
**EM3010 DX**

**Einbauanleitung**  
**V03 DE**

## **Kundendienst**



CLAVIS Deutschland GmbH  
Grüner Weg 38  
34117 Kassel

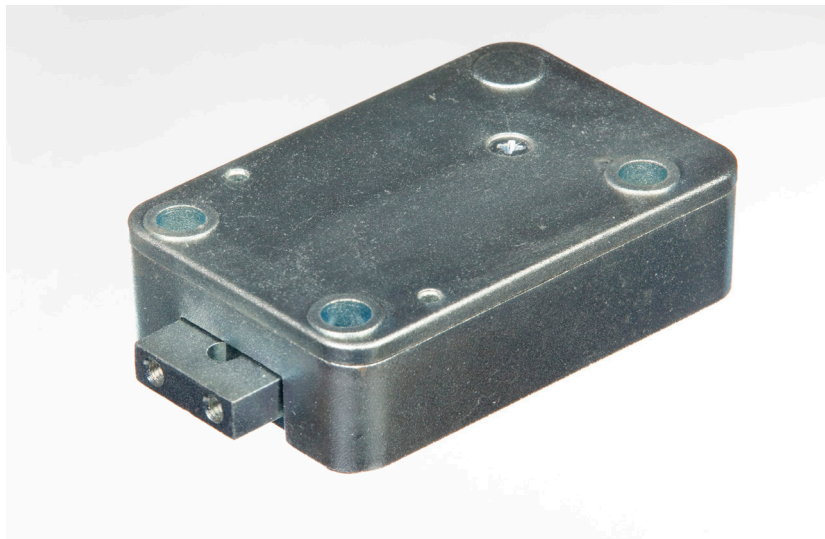
Telefon: +49 (0)561 988 499-0

E-Mail: [info@tresore.eu](mailto:info@tresore.eu)

Internet: [www.tresore.eu](http://www.tresore.eu)  
[www.tresorschloss.de](http://www.tresorschloss.de)

**M•LOCKS BV**

Vlijtstraat 40 • 7005 BN Doetinchem • Niederlande • [www.m-locks.com](http://www.m-locks.com)



### Kundendienst



CLAVIS Deutschland GmbH  
Grüner Weg 38  
34117 Kassel

Telefon: +49 (0)561 988 499-0  
E-Mail: [info@tresore.eu](mailto:info@tresore.eu)  
Internet: [www.tresore.eu](http://www.tresore.eu)  
[www.tresorschloss.de](http://www.tresorschloss.de)

## 1 WICHTIGE HINWEISE

- Lesen Sie diese Einbauanleitung sorgfältig durch, bevor Sie das Schloss montieren.
- Testen Sie das Schloss **immer und ausschließlich** bei **geöffneter Tresortür**.
- Unsere Produkte erfüllen die Vorgaben der EN1300 bezüglich Resistenz gegenüber elektrostatischer Aufladung. Tatsächlich kann es aber vorkommen, daß die elektrostatische Aufladung eines Benutzers den geforderten Grenzwert um ein Vielfaches überschreitet. Deshalb bitten wir Sie, vor der Bedienung des Schlosses eine Metallfläche des Tresors zwecks Entladung mit der Hand zu berühren.

### ! Achtung!

- Das Schloss wurde für die Verwendung in einem Temperaturbereich zwischen +10°C und +50°C bei einer Luftfeuchtigkeit zwischen 30% und 80% (nicht kondensierend) entwickelt.
- Reinigen Sie das Schloss nur mit einem feuchten Tuch (keine aggressiven Reinigungsmittel verwenden).
- Das Schloss darf nur von sachkundigem Personal eingebaut werden.
- Das Schloss darf nicht geschmiert werden.
- Öffnen Sie niemals das Schlossgehäuse. Wenn eine Demontage des Beschlags erforderlich ist, darf diese ausschließlich konform den technischen Anweisungen erfolgen. Wenn dies nicht geschieht, besteht das Risiko, dass das Schloss nicht mehr funktioniert und Sie verlieren Ihren Anspruch auf Garantie.

## 2 MERKMALE

Das Schloss hat die Standardbefestigungsmaße und kann in allen 4 Einbaulagen montiert werden.

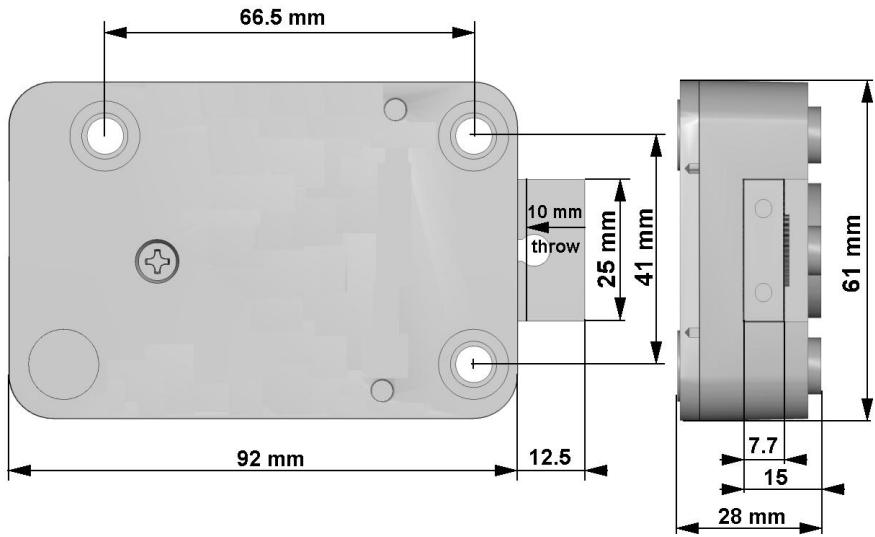
Das Schloss wird mit metrischen (M6) Schrauben geliefert.

Die Elektronik in diesem Schloss ist als OEM-Lösung für Kunden gedacht, die die Ansteuerung über eine eigene Elektronik vornehmen wollen.

**EM2510 DX:** Sobald das Schloss einen 9V-Impuls erhält, öffnet es für 7 Sekunden. Nach 7 Sekunden sperrt das Schloss automatisch, unabhängig davon, ob weiterhin extern bestromt wird oder nicht.

**EM3010 DX:** Impulse To Close Version. Das Schloss bleibt so lange geöffnet, bis es einen erneuten 9V-Impuls erhält.

### 3 ALGEMEIN



Ein 4-adriges Kabel um das Schloss mit Ihrem System zu verbinden wird beigefügt.

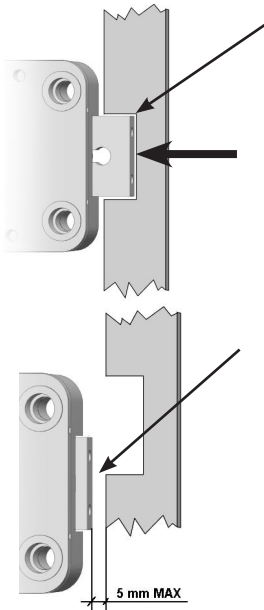
Schwarz:	- [Erde]
Gelb:	+ [9V, 250 mA]
Grün:	Signal Kabel[9V, 2,5mA]
Rot:	Wird nicht verwendet

Dieses Schloss verfügt über einen Riegelschalter. 3 Kabel von dem Riegelschalter kommen aus dem Schlossgehäuse heraus.

Blau:	COM
Grün:	NC
Rot:	NO

## 4 RIEGELWERKSANBINDUNG UND SCHLOSSMONTAGE

Die Belastung des Schlossriegels soll vom Riegelwerk auf max. 1 kN begrenzt sein (z. B. Sollbruchstelle). Bei höherer Riegelbelastung ist mit dem Hersteller Rücksprache zu nehmen.



Im verschlossenen Zustand (Bolzen vorgeschoben) soll der Abstand der Sperrstelle zum Schlossriegel ca. 1 mm betragen. Der Schlossriegel muss lastfrei in die Sperrposition laufen.

Jede Riegelbefestigung sollte nicht mehr als 0.5 Kg/ 1 lb sein. (entspricht einer Kraft von 5N).

Wann der Riegel eingezogen ist, soll der Abstand zur Riegelwerkaußsparung nicht mehr als 5 mm sein.

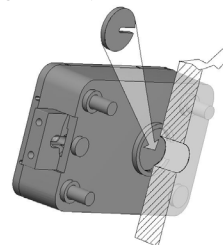
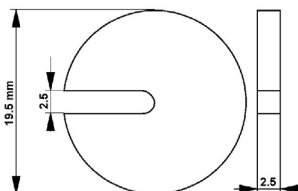
## 5 MONTAGEANLEITUNG

Nur mitgelieferte Befestigungsschrauben verwenden. Ziehen Sie die Schrauben handfest an, so dass der Schlosskörper plan an der Montagefläche anliegt.

Wenn das DirectXion Schloss in Verbindung mit einem anderen Schloss verwendet wird, muß das Riegelwerk so konstruiert sein, dass das DirectXion als erstes sichert.

Wir empfehlen:

Wird das Schloss hinter einer Kabelbohrung montiert, sollte das Schloss mit einem Bohrschutz versehen werden: Artikel Nr. T016. Kabeldurchführung 9-12 mm.



### **Kundendienst**



CLAVIS Deutschland GmbH  
Grüner Weg 38  
34117 Kassel

Telefon: +49 (0)561 988 499-0

E-Mail: [info@tresore.eu](mailto:info@tresore.eu)

Internet: [www.tresore.eu](http://www.tresore.eu)  
[www.tresorschloss.de](http://www.tresorschloss.de)