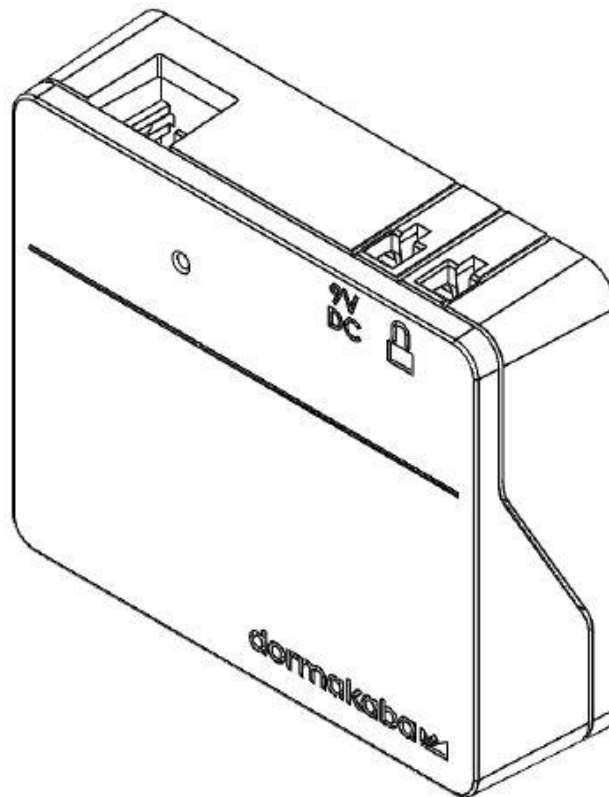




CLAVIS Deutschland GmbH
Grüner Weg 38
34117 Kassel

Telefon: +49 (0)561 988 499-0
E-Mail: info@tresore.eu
Internet: www.tresore.eu
www.tresorschloss.de



Alarmbox

Montageanleitung

Einleitung

Die LA GARD Alarmbox ist ein fest verdrahtetes externes Alarmgerät, das im Zusammenspiel mit LA GARD Tresorschlossern verwendet werden soll.

Die Alarmbox montieren

Montieren Sie mit den mitgelieferten Schrauben die Alarmbox in den vorgesehenen Löchern an der Innenseite der Tresorwand.


Die Alarmbox anschließen

Bei Mehrschlosskonfigurationen funktioniert der stille Alarm nur beim primären Schloss (das Schloss, das an Position 1 am Multiplexer angeschlossen ist). In dieser Anleitung werden nur die Verbindungen zu primären Schlössern beschrieben.

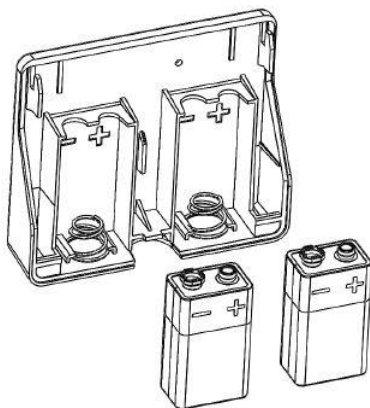
Führen Sie die folgenden Schritte aus, um eine Alarmbox an ein LA GARD Tresorschloss anzuschließen:

1. Trennen Sie das Tresorschloss von der Stromversorgung.
2. Verbinden Sie den Schlossanschluss an der Alarmbox über ein 41040-2-Kabel mit dem BAT-Anschluss am Tresorschloss.
3. Verbinden Sie das Alarm-/Kontrollsystem über die Klemmenleiste mit der Alarmbox. Basierend auf den verwendeten Anschlussklemmen kann das Alarmrelais für den Betrieb als Schließer, der „normalerweise offen“ ist (COM und NO), oder als Öffner, der „normalerweise geschlossen“ ist (COM and NC), konfiguriert werden.
4. Optional: Verbinden Sie das Fernsperre-Signal vom Alarm-/Kontrollsystem über die Klemmenleiste mit EXT+ und EXT-.
5. Optional: Schließen Sie den AC-Adapter an den 9-V-Anschluss (Gleichspannung) an.
6. Schließen Sie das Tresorschloss wieder an das System an.
7. Die Einstellung für stille Alarmer im Schloss ist standardmäßig DEAKTIVIERT. Im System User Guide (Anleitung für Systembenutzer, Dokument Nr. 7040.0320) finden Sie weitere Anweisungen zum Ändern der Einstellungen für den stillen Alarm und die Fernsperre.

Batteriewechsel

 Stellen Sie sicher, dass die Batterien neu und in gutem Zustand sind. Undichte Batterien können Sachschäden an Komponenten und auch Personenschäden verursachen.

Die Batterien müssen mindestens einmal jährlich gewechselt werden (siehe folgende Abbildung).



Kundendienst



CLAVIS Deutschland GmbH
Grüner Weg 38
34117 Kassel

Telefon: +49 (0)561 988 499-0

E-Mail: info@tresore.eu

Internet: www.tresore.eu

www.tresorschloss.de

Anschlussschema

Schlossanschluss: Über 41040-2-Kabel mit BAT-Anschluss am Schloss verbinden.

9-V-Anschluss (Gleichspannung): Optionale Verbindung zu 701107 AC Power Supply Kit.

Klemmenleiste: Verbindung zu Alarm-/Steuerkonsole.

1. EXT- (Steuersignal Referenzspannung oder Masse)
2. EX+ (+5 V Gleichspannung min. bis +12 V Gleichspannung max. Steuersignal)
3. NO (normal open)
4. COM (gemeinsam)
5. NO (normal geschlossen)



Technische Daten

Relais

50 V Gleichspannung bei max. 250 mA geschaltete Last

Relais schaltet für 1 Sekunde

Ferneingang

5 bis 12 V Gleichspannung bei max. 20 mA Eingangsstrom

Batterie

2 x 9-Volt-Alkalibatterien (Eveready™ oder Duracell™ dringend empfohlen)

Kabel

1 x 41040-2 18"-Kabel

Umgebungsdaten

Betriebs- und Lagertemperaturbereich: Zur Bestätigung der UL-Konformität wurde dieses Produkt im Betrieb bei 0 bis 50 °C geprüft.

Relative Luftfeuchtigkeit: 0 bis 95 %, nicht kondensierend

Hinweis: Die Alarmbox wurde nicht gemäß UL auf UL 2058 geprüft.