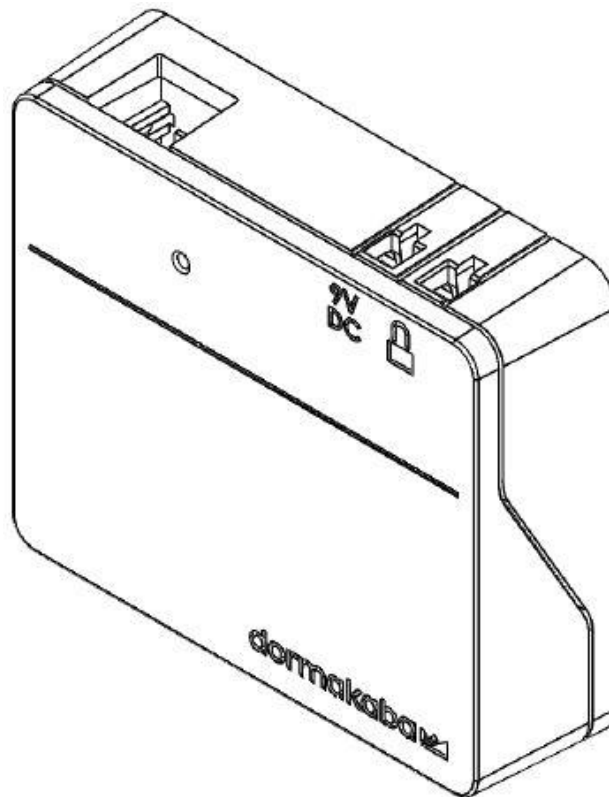




CLAVIS Deutschland GmbH
Grüner Weg 38
34117 Kassel

Telefon: +49 (0)561 988 499-0
E-Mail: info@tresore.eu
Internet: www.tresore.eu
www.tresorschloss.de



Batteriebox

Montageanleitung

Einleitung

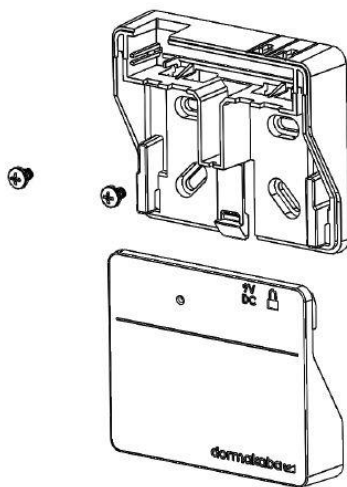
Die Batteriebox dient als Zusatzstromversorgung, wenn in einem System die Leistung eines AC-Adapters nicht ausreicht. In bestimmten Konfigurationen kann die Batteriebox im Falle eines Stromausfalls als Reservestromversorgung dienen.

Die Batteriebox anschließen


Die Batteriebox kann für die Stromversorgung von Tresorschlössern oder Tastaturen verwendet werden. Schließen Sie die Batteriebox einfach am BAT-Anschluss des Tresorschlosses oder der Tastatur an. Bei Mehrschlosssystemen empfehlen wir eine Batteriebox für jedes der 2 Tresorschlösser.

Die Batteriebox montieren

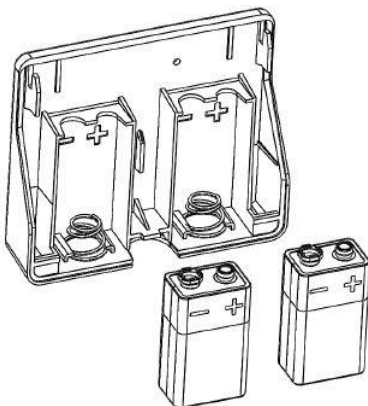
Montieren Sie mit den mitgelieferten Schrauben die Batteriebox in den vorgesehenen Löchern an der Innenseite der Tresorwand (siehe folgende Abbildung).



Batteriewechsel

 Stellen Sie sicher, dass die Batterien neu und in gutem Zustand sind. Undichte Batterien können Sachschäden an Komponenten und auch Personenschäden verursachen.

Die Batterien müssen mindestens einmal jährlich gewechselt werden (siehe folgende Abbildung).



Technische Daten

Batterie

2 x 9-Volt-Alkalibatterien (Eveready™ oder Duracell™ dringend empfohlen)

Kabel

1 x 26 AWG 6"-Kabel (43109-3)

1 x 26 AWG 18"-Kabel (41040-1) **mit Aufpreis*

Umgebungsdaten

Betriebs- und Lagertemperaturbereich: Zur Bestätigung der UL-Konformität wurde dieses Produkt im Betrieb bei 0 bis 50 °C geprüft.

Relative Luftfeuchtigkeit: 0 bis 95 %, nicht kondensierend

Hinweis: Die Batteriebox wurde nicht gemäß UL geprüft.

Kundendienst



CLAVIS Deutschland GmbH
Grüner Weg 38
34117 Kassel

Telefon: +49 (0)561 988 499-0

E-Mail: info@tresore.eu

Internet: www.tresore.eu
www.tresorschloss.de