



CLAVIS Deutschland GmbH
Grüner Weg 38
34117 Kassel

Telefon: +49 (0)561 988 499-0
E-Mail: info@tresore.eu
Internet: www.tresore.eu
www.tresorschloss.de



Tastatur

Montageanleitung

Inhalt

EINLEITUNG	2
MONTAGE EINER MANIPULATIONSSICHEREN TASTATUR (STANDARD- UND FLACHE AUSFÜHRUNG)	3
EINE WARTUNGSFÄHIGE TASTATUR IN STANDARD AUSFÜHRUNG MONTIEREN	4
EINE WARTUNGSFÄHIGE TASTATUR IN FLACHER AUSFÜHRUNG MONTIEREN	6
EIN TRESORSCHLOSS AN EINER TASTATUR ANSCHLIEßEN	7
BATTERIEWECHSEL	8
TASTATUR IN STANDARD AUSFÜHRUNG (MANIPULATIONSSICHER).....	8
WARTUNGSFÄHIGE TASTATUR IN STANDARD AUSFÜHRUNG	9
TASTATUR IN FLACHER AUSFÜHRUNG	10
TECHNISCHE DATEN	10

Einleitung

Die Tastaturen der La Gard 700er-Serie sind in den folgenden Ausführungen verfügbar:

- Standardausführung (manipulationssicher)
- Flache Ausführung (manipulationssicher)
- Standardausführung (wartungsfähig)
- Flache Ausführung (wartungsfähig)

Montieren Sie die Tastatur und schließen Sie sie an ein kompatibles Schloss der 700er-Serie an, bevor Sie die Batterie einsetzen oder das Netzteil anschließen.

- Manipulationssichere Tastaturen in Standardausführung werden mit zwei 9-Volt-Batterien in einem herausnehmbaren Batteriefach betrieben.
- Wartungsfähige Tastaturen in Standardausführung werden mit zwei 9-Volt-Batterien betrieben, die nach dem Abbau der Vorderseite der Tastatur selbst zugänglich sind.
- Tastaturen in flacher Ausführung müssen mit einer sekundären Batteriebox oder einem AC-Netzteil installiert werden.

Kundendienst



CLAVIS Deutschland GmbH
Grüner Weg 38
34117 Kassel

Telefon: +49 (0)561 988 499-0

E-Mail: info@tresore.eu

Internet: www.tresore.eu

www.tresorschloss.de

Montage einer manipulationssicheren Tastatur (Standard- und flache Ausführung)

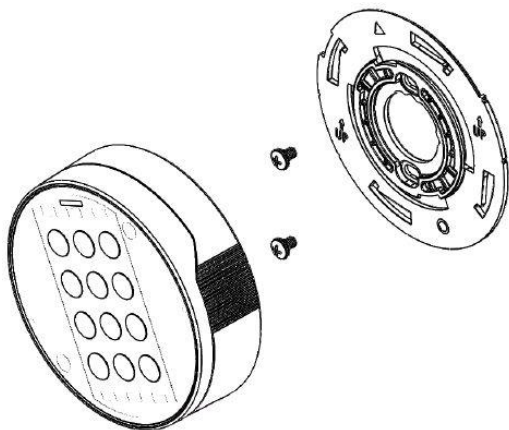
Bevor ein Tresorschloss an eine Tastatur angeschlossen wird, muss die Tastatur zuerst außen an der Tresortür montiert werden. Führen Sie die folgenden Schritte aus, um eine Tastatur an der Tresortür zu montieren:

1. Verwenden Sie die mitgelieferte Bohr- und Gewindeschneideschablone, um an der Außenseite der Tresorwand die Löcher aufzubohren und mit Gewinde zu versehen. Entgraten Sie mit einer Feile oder einer geeigneten Fräse das mittlere Loch.
Hinweis: Bei einigen OEM-Tresorherstellern gehören diese Löcher bereits zum Lieferumfang.
2. Bringen Sie mit den mitgelieferten Kreuzschlitz-Senkschrauben die Tastaturgrundplatte an der Tresortür an. Im Lieferumfang sind Schrauben in zwei Varianten enthalten: metrisch M4-07 oder US-amerikanische Maßeinheit (US Customary Unit) Nr. 8-32.
3. Bei der Montage eines Sperrriegels oder Federriegels gehen Sie wie folgt vor:



Bei diesem Prozess darf die Verdrehsicherung nicht verwendet werden, da dies dazu führt, dass der Tresor dauerhaft verschlossen ist.

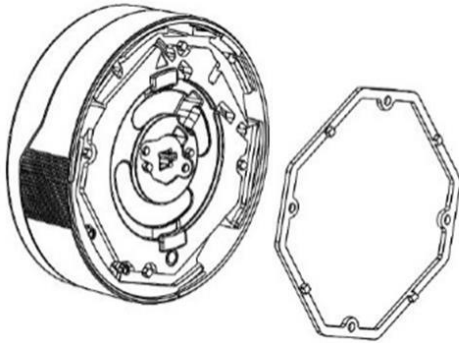
- a. Führen Sie das Tresorschlosskabel durch den Kabelhalter und platzieren Sie den Kabelhalter über den entsprechenden Haltestiften des Tastaturkörpers.
- b. Drücken Sie die Spindel vollständig durch den Boden des Kunststoffgehäuses.
- c. Bringen Sie die Tastatur an der Tür an. Drehen Sie die Tastatur um 25 Grad im Uhrzeigersinn, bis sie vertikal ausgerichtet ist. Messen Sie 9,0 mm von der Kante der Tresortür ab und markieren Sie die Spindel mit einem Stift oder Marker.
- d. Nehmen Sie die Tastatur von der Tresortür ab und nehmen Sie die Spindel aus der Tastatur.
- e. Schneiden Sie die Spindel auf die in Schritt c ermittelte Länge zu.
- f. Setzen Sie die zugeschnittene Spindel in die Tastatur ein. Sie muss wieder durch den Kabel- und Spindelhalter geführt werden.
- g. Führen Sie das Tresorschlosskabel durch die Öffnung in der Tresortür.
- h. Bringen Sie die Tastatur über der Öffnung in den Einkerbungen der Grundplatte an und drehen Sie sie um 25 Grad in die vertikale Position.



4. Bei der Montage eines Schwenkriegels gehen Sie wie folgt vor:
 - a. Setzen Sie die Verdrehsicherung an den Stellen der vier Löcher im Gehäuse ein. Drücken Sie die Verdrehsicherung vorsichtig in den Kanal im Gehäuse.

Hinweis: Achten Sie auf die richtige Ausrichtung der Verdrehsicherung, da sie andernfalls nach der Montage nicht in die Grundplatte eingreifen kann.

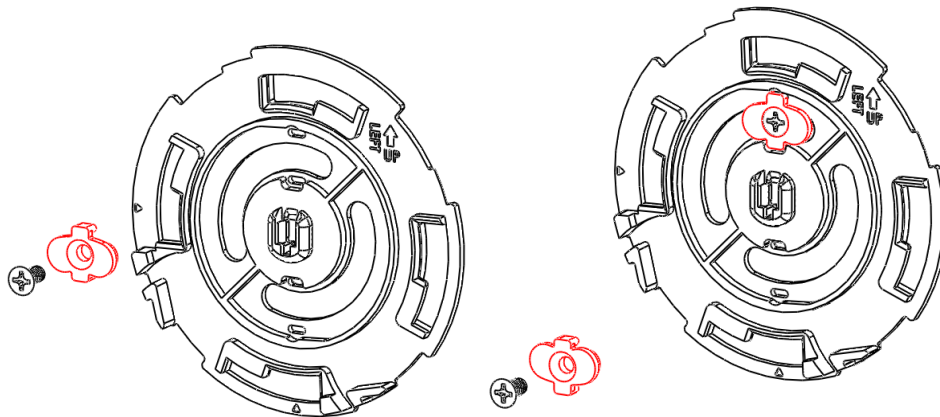
- b. Führen Sie das Kabel durch die Öffnung im Kabelhalter und platzieren Sie den Kabelhalter über den entsprechenden Haltestiften im Tastaturkörper.
- c. Führen Sie das Tresorschlosskabel durch die Öffnung in der Tresortür.
- d. Bringen Sie die Tastatur über der Öffnung im Kanal der Grundplatte an und drehen Sie sie um 25 Grad in die vertikale Position. Beim Aufziehen der Verdrehsicherung müsste ein gewisser Widerstand zu spüren sein.
- e. Die Verdrehsicherung muss dann einrasten und damit die Tastatur fest in einer vertikalen Position verankern. Danach kann die Tastatur nicht mehr von der Tresortür abgenommen werden, ohne beschädigt zu werden.
- f. Montieren Sie den Schwenkriegel.



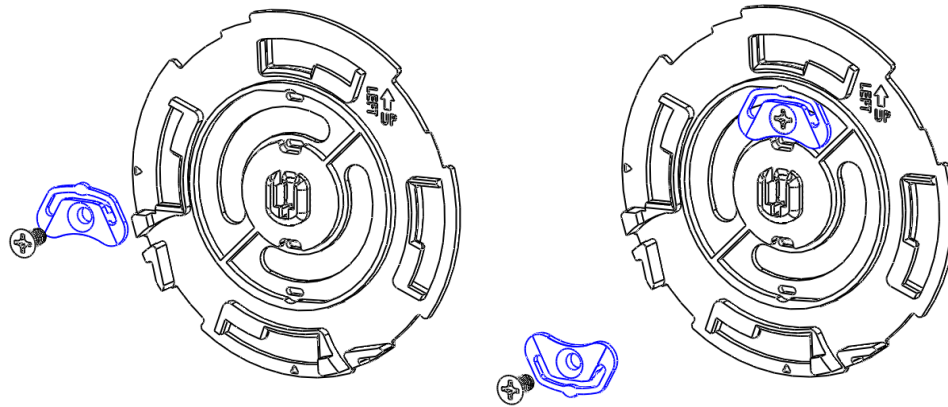
Eine wartungsfähige Tastatur in Standardausführung montieren

Führen Sie die folgenden Schritte aus, um eine wartungsfähige Tastatur in Standardausführung an der Tresortür zu montieren:

1. Verwenden Sie die mitgelieferte Bohr- und Gewindeschneideschablone, um an der Außenseite der Tresorwand die Löcher aufzubohren und mit Gewinde zu versehen. Entgraten Sie mit einer Feile oder einer geeigneten Fräse das mittlere Loch.
Hinweis: Bei einigen OEM-Tresorherstellern gehören diese Löcher bereits zum Lieferumfang.
2. Montieren Sie die Grundplatte mit den Niederhaltebügeln, die für den gewünschten Schlosstyp vorgesehen sind. Vor der Montage müssen Sie die Grundplatte ausrichten. In der richtigen Position zeigt der Referenzpfeil nach oben.
Hinweis: Wenn Sie horizontale Löcher verwenden, muss der Referenzpfeil nach links zeigen.

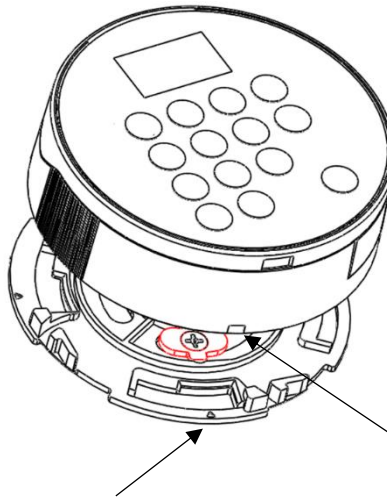


- a. Bei einem Schloss mit Schwenkriegel müssen Sie die Niederhaltebügel, die oben in **Rot** dargestellt sind, verwenden.



b. Bei einem Schloss mit Sperrriegel oder Federriegel müssen Sie die Niederhaltebügel, die oben in **Blau** dargestellt sind, verwenden.

3. Führen Sie das Schlosskabel durch das Loch in der Grundplatte, bis es an der anderen Seite der Tresortür herauskommt.
4. Richten Sie die Aussparung am Boden des Tastaturkörpers mit der dreieckigen Markierung an der Grundplatte aus (siehe die Pfeile in der folgenden Abbildung). Nach der Ausrichtung müssen Sie nur noch die Tastatur nach oben an die Grundplatte drücken und dann im Uhrzeigersinn drehen, bis sie einrastet.

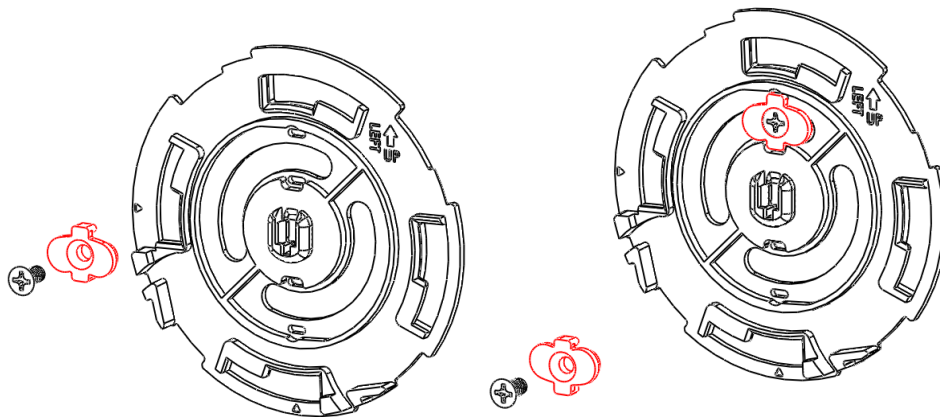


5. Bei der Montage eines Sperrriegels oder Federriegels gehen Sie wie folgt vor:
 - a. Stellen Sie sicher, dass sich die Tastatur in vertikaler Ausrichtung (nicht zur Seite gedreht) befindet.
 - b. Setzen Sie von der Innenseite der Tresortür aus die Spindel durch das Loch in der Mitte in die quadratische Öffnung in der Grundplatte ein. Richten Sie die Spindel so aus, dass die Nut in der Spindel nach oben (bei Verwendung der vertikalen Schraubenlöcher) oder nach rechts (bei Verwendung der horizontalen Anordnung der Schraubenlöcher) weist. Platzieren Sie die Spindel so, dass das Schlosskabel im Inneren oder neben der Nut verläuft.
 - c. Messen Sie 9,0 mm von der Kante der Tresortür ab und markieren Sie die Spindel mit einem Stift oder Marker.
 - d. Nehmen Sie die Spindel aus der Tresortür und schneiden Sie sie auf die in Schritt c ermittelte Länge zu.
 - e. Setzen Sie die zugeschnittene Spindel in die Tastatur ein. Verlegen Sie dann das Kabel so wie in Schritt b beschrieben.

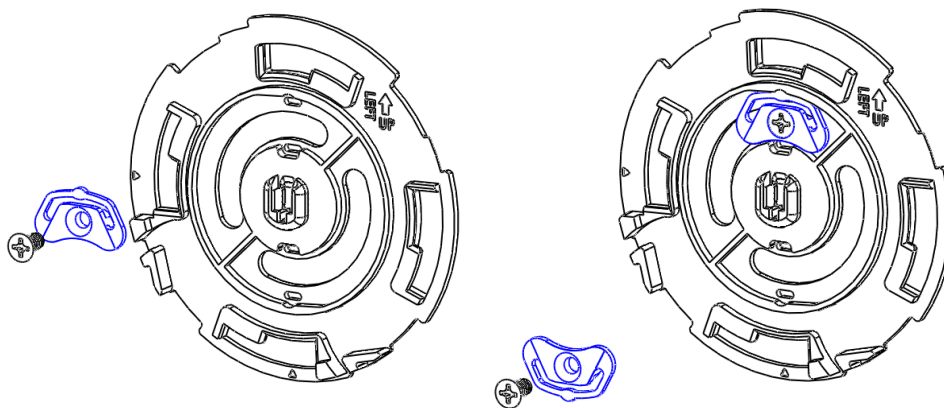
Eine wartungsfähige Tastatur in flacher Ausführung montieren

Führen Sie die folgenden Schritte aus, um eine Tastatur in flacher Ausführung an der Tresortür zu montieren:

1. Verwenden Sie die mitgelieferte Bohr- und Gewindeschneideschablone, um an der Außenseite der Tresorwand die Löcher aufzubohren und mit Gewinde zu versehen. Entgraten Sie mit einer Feile oder einer geeigneten Fräse das mittlere Loch.
Hinweis: Bei einigen OEM-Tresorherstellern gehören diese Löcher bereits zum Lieferumfang.
2. Montieren Sie die Grundplatte mit den Niederhaltebügeln, die für den gewünschten Schlosstyp vorgesehen sind. Vor der Montage müssen Sie die Grundplatte ausrichten. In der richtigen Position zeigt der Referenzpfeil nach oben.
Hinweis: Wenn Sie horizontale Löcher verwenden, muss der Referenzpfeil nach links zeigen.

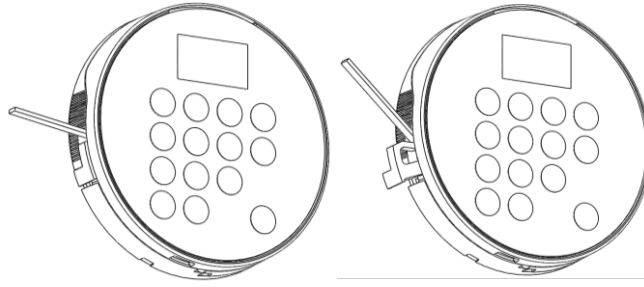


- c. Bei einem Schloss mit Schwenkriegel müssen Sie die Niederhaltebügeln, die oben in **Rot** dargestellt sind, verwenden.

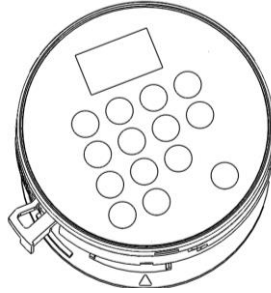


- d. Bei einem Schloss mit Sperrriegel oder Federriegel müssen Sie die Niederhaltebügeln, die oben in **Blau** dargestellt sind, verwenden.

3. Montieren Sie die Grundplatte mit den Niederhaltebügeln, die für den gewünschten Schlosstyp vorgesehen sind.
Hinweis: Dieser Prozess ähnelt stark der für die wartungsfähige Tastatur in Standardausführung beschriebenen Methode. Allerdings unterscheiden sich die Grundplatten.
4. Lösen Sie mit einem kleinen Schlitzschraubendreher oder einer Kunststoffscheibe den Sicherungsriegel und ziehen Sie ihn teilweise heraus.



5. Führen Sie das Tastaturkabel durch das Loch in der Grundplatte, bis es an der anderen Seite der Tresortür herauskommt.
6. Richten Sie die Aussparung am Boden des Tastaturkörpers mit der dreieckigen Markierung an der Grundplatte aus.

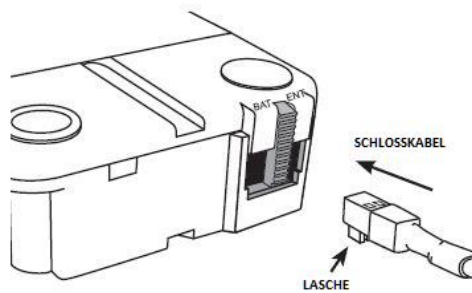


7. Nach der Ausrichtung müssen Sie nur noch die Tastatur nach oben an die Grundplatte drücken und dann im Uhrzeigersinn drehen, bis sie einrastet. In diesem Moment müsste sie vertikal ausgerichtet sein.
8. Drücken Sie den Sicherungsriegel wieder in die Gehäuseöffnung. Dadurch wird die Tastatur verankert und somit verhindert, dass sie gedreht werden oder von der Tresortür abfallen kann.
9. Bei der Montage eines Sperrriegels oder Federriegels gehen Sie wie folgt vor:
 - a. Stellen Sie sicher, dass sich die Tastatur in vertikaler Ausrichtung (nicht zur Seite gedreht) befindet.
 - b. Setzen Sie von der Innenseite der Tresortür aus die Spindel durch das Loch in der Mitte in die quadratische Öffnung in der Grundplatte ein. Richten Sie die Spindel so aus, dass die Nut in der Spindel nach oben (bei Verwendung der vertikalen Schraubenlöcher) oder nach rechts (bei Verwendung der horizontalen Anordnung der Schraubenlöcher) weist. Platzieren Sie die Spindel so, dass das Schlosskabel im Inneren oder neben der Nut verläuft.
 - c. Messen Sie 9,0 mm von der Kante der Tresortür ab und markieren Sie die Spindel mit einem Stift oder Marker.
 - d. Nehmen Sie die Spindel aus der Tresortür und schneiden Sie sie auf die in Schritt c ermittelte Länge zu.
 - e. Setzen Sie die zugeschnittene Spindel in die Tastatur ein. Verlegen Sie dann das Kabel so wie in Schritt b beschrieben.

Ein Tresorschloss an einer Tastatur anschließen

Nachdem die Tastatur und die gewünschten Schlösser am Tresor montiert wurden, können sie zu einem System verbunden werden. Führen Sie die folgenden Schritte aus, um ein Tresorschloss an einer Tastatur anzuschließen:

1. Bei Einzelschlosssystemen gehen Sie wie folgt vor:
 - a. Schließen Sie das Kabel von der Tastatur am ENT-Anschluss an. Schließen Sie das System bei angeschlossenem Schloss an die Stromversorgung an. Wenn eine Batteriebox, eine Alarmbox oder ein AC-Netzteil verwendet wird, dann stecken Sie das Kabel von diesem Zubehörteil in den BAT-Anschluss am Tresorschloss (siehe folgende Abbildung).



- b. Bei einer Tastatur mit Display befolgen Sie die Bildschirmanweisungen. Bei einer Tastatur ohne Display finden Sie im System User Guide (Anleitung für Systembenutzer, Dokument Nr. 7040.1121) die Informationen zur Eingabe der Schlosseinstellungen und zur Initialisierung.
2. Bei Mehrschlosssystemen gehen Sie wie folgt vor:
 - a. Schließen Sie das Tastaturkabel am Anschluss an der Seite des Multiplexers an.
 - b. Verbinden Sie den ENT-Anschluss am ersten Tresorschloss (Schloss 1 im System) mit dem Eingang 1 am Multiplexer.
 - c. Verbinden Sie den BAT-Anschluss an Schloss 1 mit einer Spannungsversorgung (entweder über den AC-Adapter mit einer Netzsteckdose oder mit dem BAT-Anschluss an einer Batteriebox).
 - d. Wiederholen Sie Schritt b für jedes Tresorschloss.
 - e. Bei Tastaturen mit Display wird mit Bildschirmanweisungen gesteuert, wie fortgefahren werden muss. Bei Tastaturen ohne Display sind dazu Rautetasten-Befehle (#) erforderlich. Weitere Informationen finden Sie im System User Guide (Anleitung für Systembenutzer, Dokument Nr. 7041.0320).

Batteriewechsel

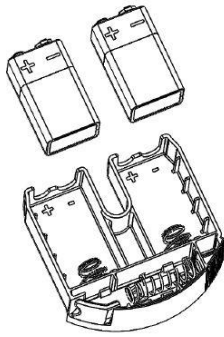
Das System kann aus mehreren Quellen mit Strom versorgt werden: AC-Adapter (siehe Dokument Nr. 7037.0320), Batteriebox (siehe Dokument Nr. 7035.0320) und/oder Batterie der Tastatur.

Nur die Tastatur in Standardausführung besitzt einen Batteriesatz für die primäre Spannungsversorgung. Bei einer Tastatur in flacher Ausführung kommt dagegen eine Batteriereserve für Notfälle zum Einsatz.

Tastatur in Standardausführung (manipulationssicher)

Gehen Sie bei Tastaturen in Standardausführung (manipulationssicher) wie folgt vor, um die Batterien zu entnehmen und einzulegen:

1. Drücken Sie die Federtaste am Boden des Batteriesatzes der Tastatur nach unten. Der Federmechanismus hebt den Batteriesatz etwas aus dem Gehäuse.
2. Nehmen Sie den Batteriesatz am angehobenen Ende aus der Tastatur.



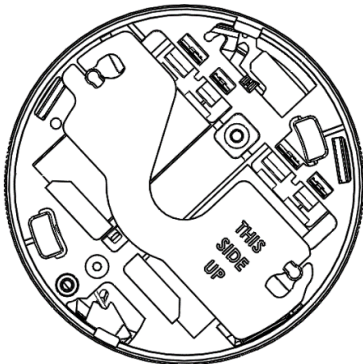
3. Jetzt können die Batterien eingelegt, entnommen oder gegen neue Batterien ausgetauscht werden. Orientieren Sie sich beim Einlegen der 9-V-Batterien an den Markierungen (+/-) im Batteriefach, um die richtige Ausrichtung der Batterien zu gewährleisten.
4. Nachdem Sie die Batterien in das Batteriefach eingelegt haben, schieben Sie das Fach wieder in die Gehäuseeinheit. Wenn Sie einen kurzen Klickton hören, ist das Fach ordnungsgemäß gesichert.

Wartungsfähige Tastatur in Standardausführung

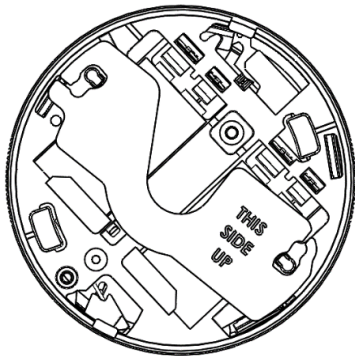
Gehen Sie bei Tastaturen in Standardausführung wie folgt vor, um die Batterien zu entnehmen und einzulegen:

1. Drücken Sie zuerst auf die Taste an der Unterseite des Tastaturkörpers. Halten Sie diese Taste gedrückt und drehen Sie dabei die Tastatur gegen den Uhrzeigersinn, bis sie sich von der Grundplatte gelöst hat. Drehen Sie die Tastatur auf die andere Seite.

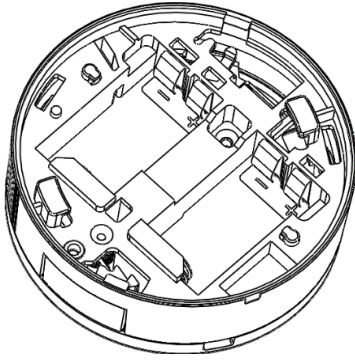
Die Rückseite der Tastatur sieht mit angebrachter Batterieabdeckung wie folgt aus:



2. Verdrehen Sie die Batterieabdeckung gegen den Uhrzeigersinn, um sie vom Gehäuse zu lösen (siehe folgende Abbildung):



3. Nehmen Sie die Batterieabdeckung ab und legen Sie die Batterien ein. Orientieren Sie sich an den Markierungen (+/-) im Batteriefach, um die richtige Ausrichtung der Batterien zu gewährleisten.



4. So, wie die Batterieabdeckung ausgebaut wurde, kann sie auch wieder eingesetzt werden: durch Ausrichten an den Haltestiften (siehe Beschriftung „THIS SIDE UP“ in der Abbildung) und Verdrehen der Abdeckung, bis die Batterieabdeckung an den Haltestiften einrastet.
5. Bringen Sie den Tastaturkörper wieder an der Tastatur an, indem Sie die Aussparung mit dem Dreieck an der Tastatur ausrichten und dann den Tastaturkörper im Uhrzeigersinn bis zum Anschlag drehen.

Tastatur in flacher Ausführung

Gehen Sie bei Tastaturen in flacher Ausführung wie folgt vor, um die Batterien zu entnehmen und einzulegen:

1. Wenn Ersatzstromversorgung (Notstromversorgung) benötigt wird, dann klappen Sie den Batteriedeckel unten am Gehäuse nach oben. Dadurch wird ein Batteriebefestigungsband freigelegt.
2. Schließen Sie die 9-V-Batterie am Befestigungsband an und nutzen Sie diese Energiequelle, um in den Tresor zu gelangen. Nachdem die Tresortür geöffnet wurde, nehmen Sie die 9-V-Batterie vom Befestigungsband ab und bringen Sie das Band wieder in der Tastatur in flacher Ausführung unter.

Technische Daten

Batterien

Tastatur in Standardausführung: 2 x 9-Volt-Alkalibatterien (Eveready™ oder Duracell™ dringend empfohlen)

Tastatur in flacher Ausführung: 1 x 9-Volt-Alkalibatterien (Eveready™ oder Duracell™ dringend empfohlen, für Notfallzugang)

Relais

12 V Gleichspannung bei max. 20 mA Eingangsstrom

Umgebungsdaten

Betriebs- und Lagertemperaturbereich: Zur Bestätigung der UL-Konformität wurde dieses Produkt im Betrieb bei 0 bis 50 °C geprüft.

Relative Luftfeuchtigkeit: 0 bis 95 %, nicht kondensierend

Tresorschloss-Modelle

Tastaturen der Modelle 701, 702, 702D, 703, 703B, 704, 704B und 705 (Tastaturen mit Eingabeeinheiten) für die Verwendung mit Hochsicherheitsschlössern der Modelle 731 (Sperrriegel), 732 (Federriegel), 733 (Schwenkriegel) und 734 (Redundantes Schloss).

Tastaturen der Modelle 7BAS für die Verwendung mit Hochsicherheitsschlössern der Modelle 7B1 (Sperrriegel) und 7B3 (Schwenkriegel).