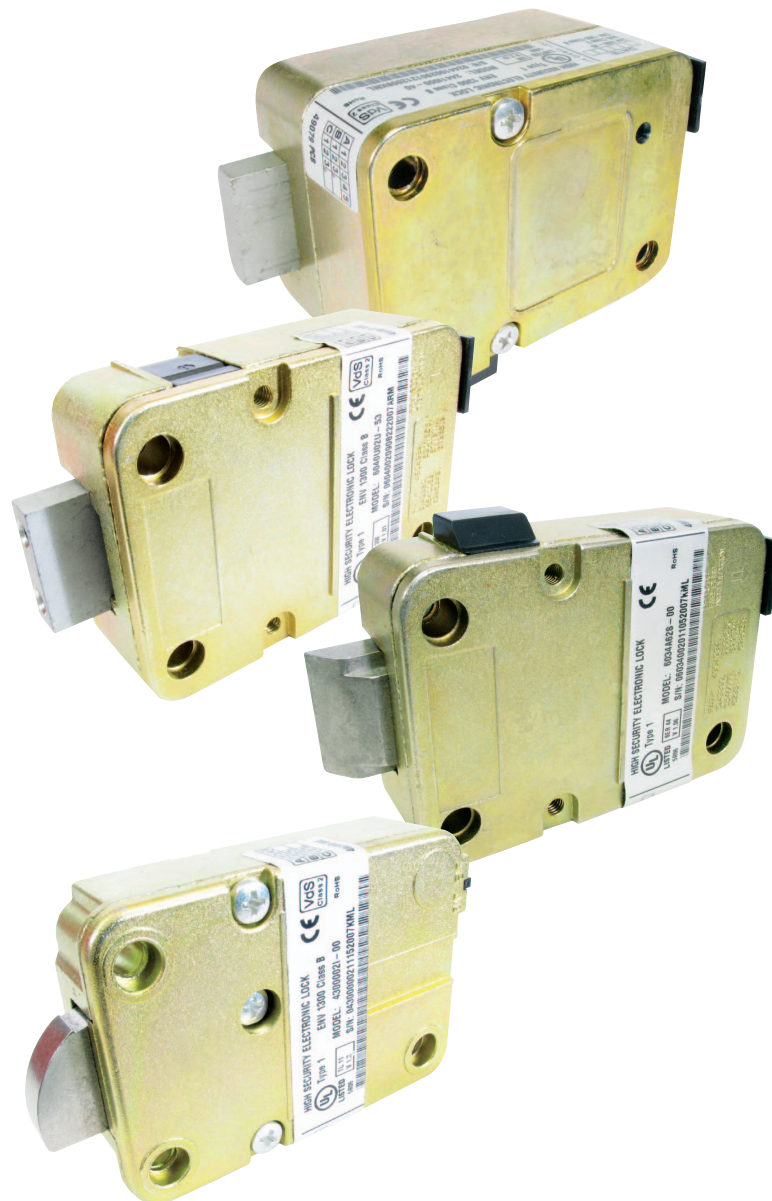




CLAVIS Deutschland GmbH
Grüner Weg 38
34117 Kassel

Telefon: +49 (0)561 988 499-0
E-Mail: info@tresore.eu
Internet: www.tresore.eu
www.tresorschloss.de

LA GARD



ELEKTRONISCHE TRESORSCHLÖSSER INSTALLATIONSANLEITUNG

INHALTSVERZEICHNIS

ALLGEMEINE INFORMATIONEN.....	1
BOHRSCHABLONE.....	2
SCHWENKRIEGEL.....	3
SPERR- / FEDERRIEGEL.....	4-5
OVERRIDE SCHLOSS.....	6



CLAVIS Deutschland GmbH
Grüner Weg 38
34117 Kassel

Telefon: +49 (0)561 988 499-0
E-Mail: info@tresore.eu

Internet: www.tresore.eu
www.tresorschloss.de

INSTALLATIONSANLEITUNG

ALLGEMEINE INFORMATION

Um die höchsten Qualitätsstandards zu erhalten und eine problemlose Anwendung zu ermöglichen, lesen Sie diese Anleitung bitte sorgfältig durch, bevor Sie das Schloss installieren. Die Installationsanleitung bildet die Grundlage für die Zertifizierung. Um die Zulassungsbedingungen zu erfüllen, muss die Installation gemäss dieser Anleitung durchgeführt werden.

WICHTIGE HINWEISE UND SICHERHEITSMASSNAHMEN

- Schliessen Sie zuerst sämtliche Schweißarbeiten am Tresor ab, bevor Sie das elektronische Schloss installieren.
- Halten Sie Metallstaub, Feilspäne und Ähnliches vom Schloss fern.
- Entfernen Sie niemals die Schlossabdeckung. Dadurch erlischt die Garantie.
- Das Schloss darf nicht geölt, geschmiert, eingefettet oder angestrichen werden.
- Halten Sie die Kabel von scharfen Kanten und beweglichen Teilen fern.
- Tragen Sie das Schloss niemals am Kabel.
- Verwenden Sie nur ALKALINE-Batterien. (Empfohlen werden die Marken Eveready™ oder Duracell™.)

WARNUNG: LA GARD Schlösser sind bei korrekter Installation gegen elektrostatische Entladungen bis zu 25'000 V geschützt. Beachten Sie folgende Vorsichtsmassnahmen, um Beschädigungen durch elektrostatische Entladungen während der Installation zu vermeiden.

- Berühren Sie die Eingabeeinheit nur auf der Aussenseite des Gehäuses.
- Verwenden Sie während der gesamten Installation ein mit dem Tresor verbundenes ESD Schutzarmband.

BENÖTIGTE WERKZEUGE UND MATERIAL:

- Kreuzschlitzschraubenzieher Grösse 2 (mit magnetisierter Spitze empfohlen)
- Kleine Flachfeile oder Entgratungswerkzeug
- Bandmass oder Massstab
- ESD Schutzarmband

Für die Installation von Sperrriegel, Federriegel und Overrideschlössern:

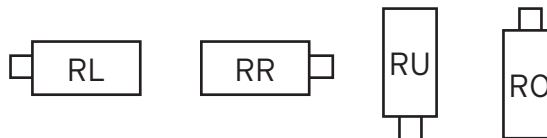
- Kleine Eisensäge (32 Zähne/Zoll)
- Kleine Klemmzange (empfohlen)

VORBEREITUNG FÜR NEUINSTALLATION: (falls notwendig)

1. Benutzen Sie die Bohrschablone (siehe nächste Seite), um die genauen Positionen der Bohrlöcher (relativ zum Spindeloch) für die Eingabeeinheit und das Schloss festzulegen. Berücksichtigen Sie dabei auch die Länge des Verbindungskabels von der Eingabeeinheit zum Schloss.
2. Der Spindelochdurchmesser darf minimal 0.406 Zoll (10.3 mm) und maximal 0.438 Zoll (11.1 mm) betragen, empfohlen wird ein Durchmesser von 0.406 Zoll (10.3 mm). Das Spindeloch muss entgratet werden.
3. Die Schlossbefestigungsschrauben (1/4-20 oder M6) benötigen Gewindelöcher. Die empfohlene Gewindetiefe beträgt 0.375 Zoll (9.5 mm). Minimal erforderlich sind 0.250 Zoll (6.4 mm).
4. Stellen Sie während der Installation des Schlossgehäuses sicher, dass der Riegel sich bis zur Endposition frei bewegen kann und dass die Belastung des Riegels nur in axialer Richtung (Bewegungsrichtung) erfolgt. Seitliche Belastungen sollten vermieden werden.
5. Falls andere Komponenten des Riegelwerks an der Schlosseinheit befestigt werden (z.B. zur Aktivierung einer Versperrung), so können geeignete Adapter mit den entsprechenden Schrauben (#10-32 oder M4) an der Vorderseite des Schlossriegels befestigt werden (maximales Drehmoment für 15 mm Gewindetiefe: 200 Ncm).

LA GARD Schlösser können in vier unterschiedlichen Einbaupositionen montiert werden.

- Riegel links
- Riegel rechts
- Riegel unten
- Riegel oben

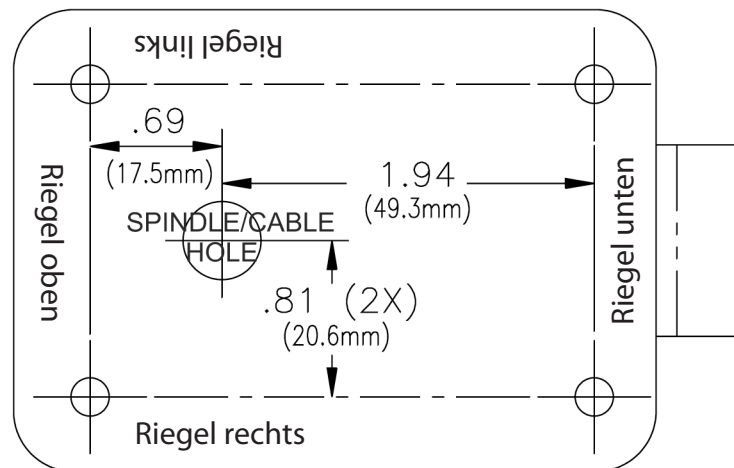


BOHRSCHABLONE FÜR SCHLOSSMONTAGE

Englisch: 1/4-20

Metrisch: M6-1

Bohren und Gewinde schneiden auf eine Tiefe von 3/8" (9.5 mm) (min. 1/4" (6.4 mm))



SPINDEL / KABELDURCHFÜHRUNG

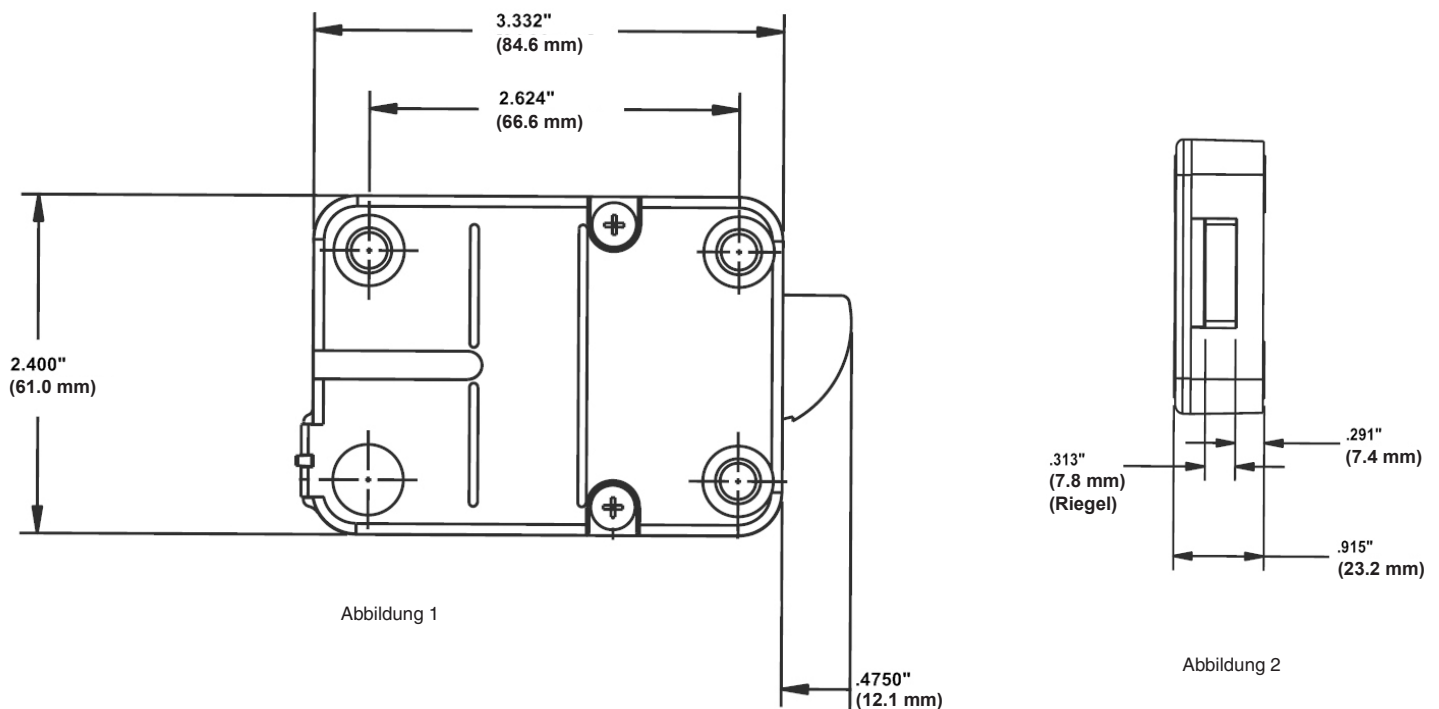
Bohren und entgraten:

0.406" (10.3 mm) min.

0.406" (10.3 mm) empfohlen

0.438" (11.1 mm) max.

ABMESSUNGEN – SCHWENKRIEGELSCHLOSS



1. Abmessungen Riegel (nominal): 0.313 x 0.900 Zoll (7.8 x 22.8 mm)
2. Riegelbewegung (nominal): 0.475 Zoll (12.1 mm)
3. Riegelhub: 0.475 Zoll (12.1 mm)
4. Maximale Belastung des Riegels bei Bewegung: Keine

HINWEIS: LA GARD Schwenkriegelschlösser öffnen nicht, wenn diese am äusseren Ende oder seitlich belastet werden.

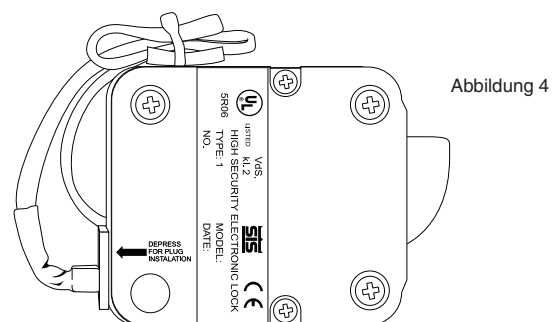
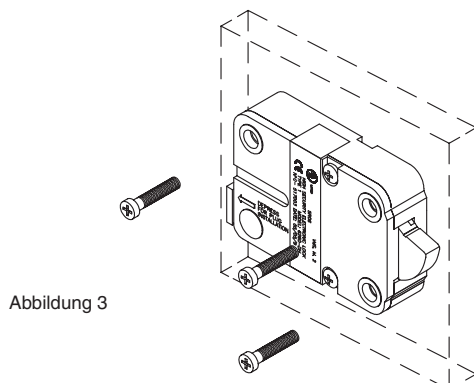
5. Maximale Belastung bei geschlossenem Riegel (alle Richtungen): 224.8 lbs. (1000 N)
6. Das Schloss kann auf Tresore aus beliebigen Materialien installiert werden.

HINWEIS: Wie bei allen mechanischen und elektronischen Sperrvorrichtungen muss der Schutz des Schlosses durch den Tresor und das Riegelwerk gewährleistet werden.

SCHWENKRIEGELSCHLOSS

Installation

1. Bohren Sie zuerst die Befestigungslöcher für das Schlossgehäuse entsprechend der mitgelieferten Bohrschablone auf der inneren Seite der Tresortür. Schneiden Sie dann Gewinde in die gebohrten Löcher.
2. Installieren Sie die Eingabeeinheit gemäss separater Installationsanleitung Best.-Nr. 762.128).
3. Stellen Sie sicher, dass bei der Befestigung des Schlossgehäuses das Verbindungskabel der Eingabeeinheit entlang der Kerbe im Gehäuse geführt wird.
4. Befestigen Sie das Schloss mit den drei mitgelieferten Schrauben US 1/4-20 (metrisch M6 x 1). Das empfohlene Drehmoment für die Befestigung der Schrauben an einem Schwenkriegelschloss beträgt 30 in./lbs. (3.4 Nm). (Abbildung 3)
5. Sichern Sie alle Kabel mit Kabelbindern um zu verhindern, dass diese mit beweglichen Teilen in Berührung kommen.
6. Verbinden Sie das von der Eingabeeinheit abgehende Kabel direkt mit dem Anschluss "ENT" des Schlosses (Abbildung 4).



VORSICHTSMASSNAHMEN RIEGELWERKE

- Das blockierende Bauteil A (siehe Abbildung 5) des Riegelwerkes muss beim Öffnen einen gleichmäßigen Druck auf die gesamte Breite des Schlossriegels ausüben.
- Bei geschlossenem Riegelwerk darf dieses jedoch keinen Druck auf den Schlossriegel ausüben.

HINWEIS: Falls sich beim Riegelwerk die beiden blockierenden Bauteile entgegengesetzt bewegen, so sollte das Bauteil B (siehe Abbildung 5), das sich auf der runden Seite des Schlossriegels befindet, abgeschnitten werden, damit der Schlossriegel nicht blockiert wird.

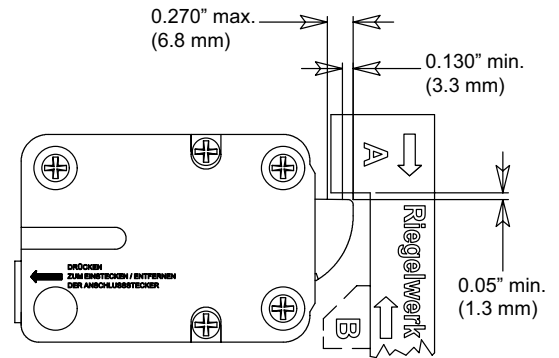


Abbildung 5

ABMESSUNGEN – SPERRRIEGEL-, SCHWENKRIEGEL-, MECHANISCHES OVERRIDESCHLOSS

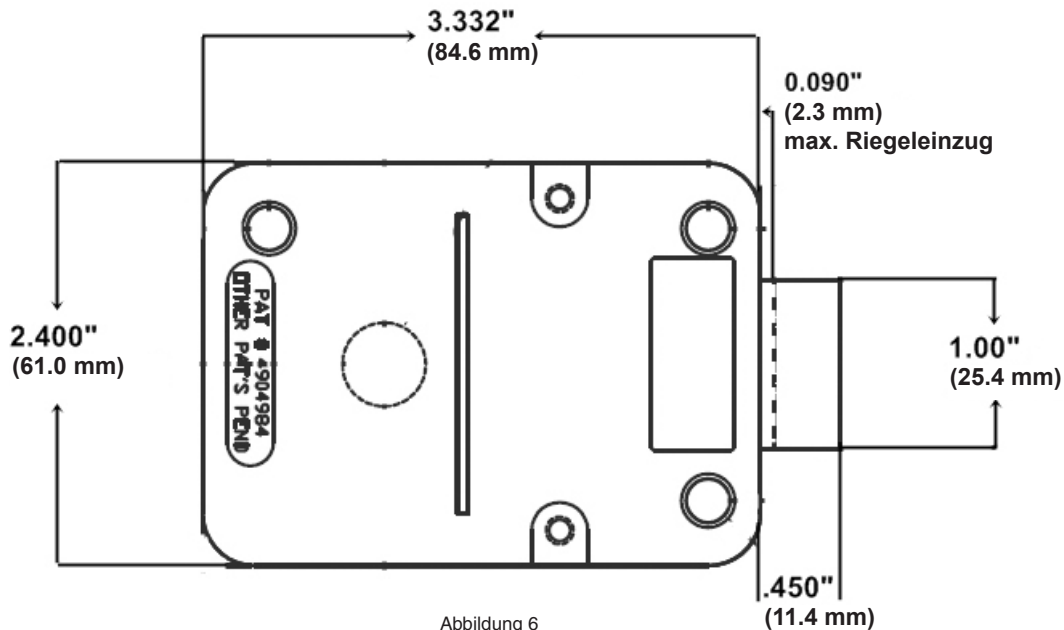


Abbildung 6

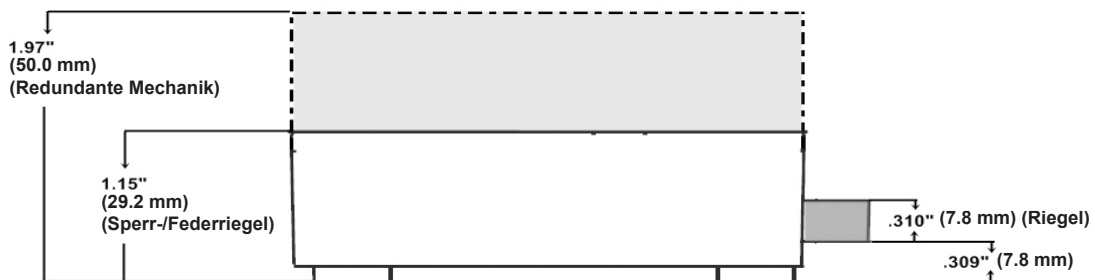


Abbildung 7

Masszeichnung – Sperrriegel und mechanisches Overrideschloss

1. Abmessungen Riegel (nominal): 0.310 x 1.000 Zoll (7.8 x 25.4 mm)
2. Riegelweg (nominal): 0.340 Zoll (8.6 mm)
3. Riegelhub: 0.450 Zoll (11.4 mm)
4. Maximale Belastung des Riegels bei Bewegung: 5 lbs. (22 N)

HINWEIS: LA GARD Sperrriegelschlösser können bei einer frontalen oder seitlichen Belastung von mehr als 5 lbs. (22 N) blockieren.

5. Maximale Belastung bei geschlossenem Riegel (alle Richtungen): 224.8 lbs. (1000 N)

6. Das Schloss kann auf Tresore aus beliebigen Materialien installiert werden.

HINWEIS: Wie bei allen mechanischen und elektronischen Sperrvorrichtungen muss der Schutz des Schlosses durch den Tresor und das Riegelwerk gewährleistet werden.

SPERRRIEGEL/SCHWENKRIEGEL

Installation

1. Bohren Sie zuerst die Befestigungslöcher für das Schlossgehäuse entsprechend der mitgelieferten Bohrschablone auf der inneren Seite der Tresortür. Schneiden Sie dann Gewinde in die gebohrten Löcher.
2. Installieren Sie die Eingabeeinheit gemäß separater Installationsanleitung (Best.-Nr. 762.128); die Spindel sollte dabei 0.350 Zoll (9 mm) hervorstehen (Abbildung 8).
3. Befestigen Sie das Schloss (mit geschlossenem Riegel) auf die Spindel, sodass dieses flach auf der Oberfläche aufliegt.
4. Befestigen Sie das Schloss mit den drei mitgelieferten Schrauben US 1/4-20 (metrisch M6 x 1). Das empfohlene Drehmoment für die Befestigung der Schrauben an einem Schwenkriegelschloss beträgt 30 in./lbs. (3.4 Nm) (Abbildung 9).
5. Sichern Sie alle Kabel mit Kabelbindern um zu verhindern, dass diese mit beweglichen Teilen in Berührung kommen (Abbildung 10).
6. Verbinden Sie das von der Eingabeeinheit abgehende Kabel direkt mit dem Anschluss "ENT" des Schlosses (Abbildung 11).

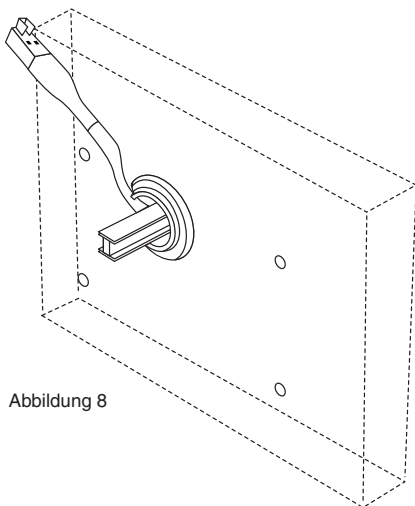


Abbildung 8

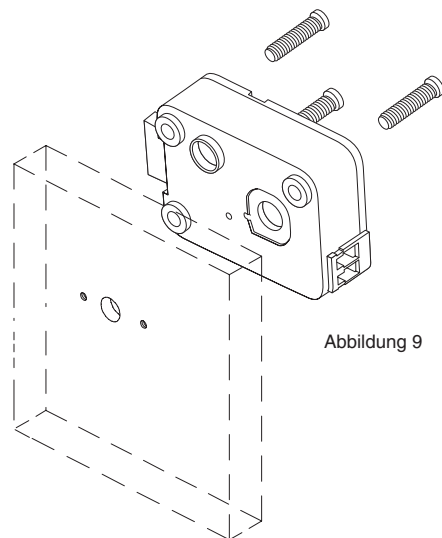


Abbildung 9

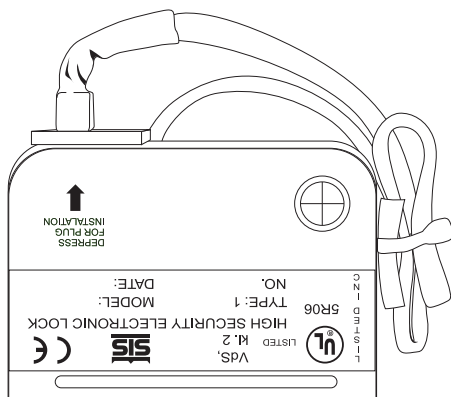


Abbildung 10

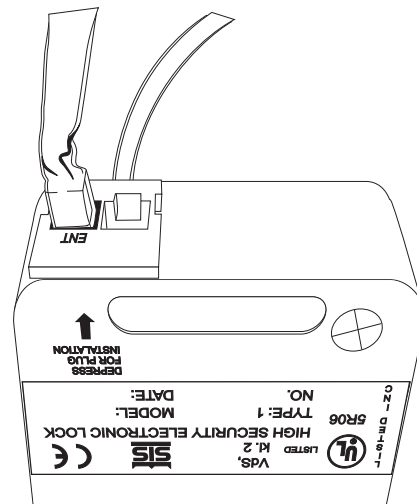


Abbildung 11

MECHANISCHES OVERRIDESCHLOSS

Installation

1. Bohren Sie zuerst die Befestigungslöcher für das Schlossgehäuse entsprechend der mitgelieferten Bohrschablone auf der inneren Seite der Tresortür. Schneiden Sie dann Gewinde in die gebohrten Löcher.
2. Befestigen Sie das Schloss (mit geschlossenem Riegel) auf die Spindel, sodass dieses flach auf der Oberfläche aufliegt.

HINWEIS: Für die Installation des Zahlenknopfes oder für Unterhaltsarbeiten müssen die Befestigungsschrauben nicht entfernt werden. Stellen Sie sicher, dass das Schlossgehäuse korrekt mit der Spindel ausgerichtet ist.

3. Entfernen Sie die beiden Schrauben des hinteren Schlossdeckels und entfernen Sie dann den Deckel (Abbildung 12).

WARNUNG: Verwenden Sie ein mit dem Tresor verbundenes ESD Schutzarmband um allfällige Beschädigungen der Schlosselektronik durch elektrostatische Entladungen zu vermeiden.

4. Entfernen Sie vorsichtig den Anschlussstecker der Auslösespule von der Elektronikplatine. (Wenn möglich, entfernen Sie den Stecker des Riegelpositionsschalters von der Elektronikplatine.) (Abbildung 12)
5. Lösen Sie die Befestigungsschraube der Elektronikplatine und entfernen Sie die Platine vorsichtig aus dem Gehäuse (Abbildung 12).

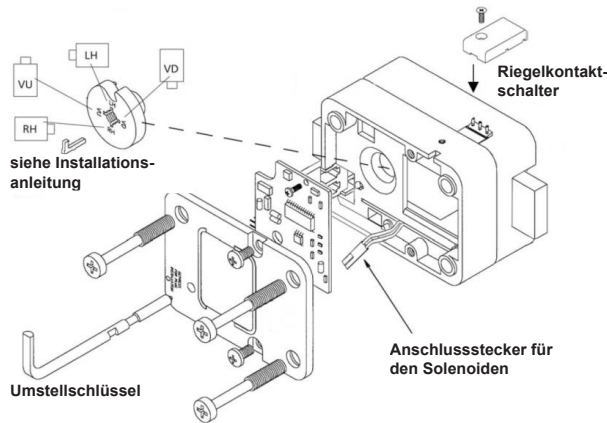


Abbildung 12

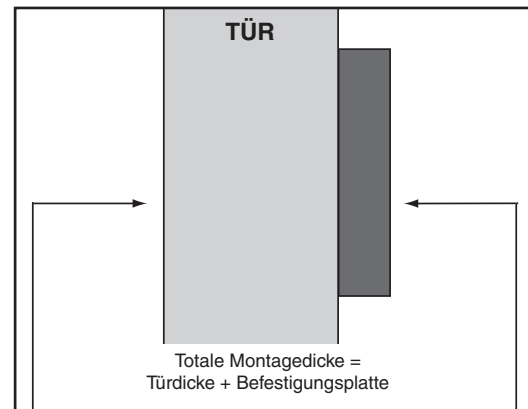


Abbildung 13

INSTALLATION DES ZAHLENKNOPFES

Das mechanische Overrideschlosses erfordert die Verwendung eines Zahlenknopfes zur Öffnung des Riegels. Empfohlen wird die Verwendung des VISIOGARD Zahlenknopfes (Best.-Nr. 2085) (Abbildung 4). Alternativ dazu stehen eine Vielzahl von LA GARD Drehknöpfen zur Auswahl.

WARNUNG: Der Schlossriegel MUSS während der gesamten Installationsprozedur offen bleiben. Um dies sicherzustellen, halten Sie während der Befestigung der Zahlenknopf-Spindel in die Nockenscheibe einen Finger auf den Riegel.

1. Messen Sie die totale Montagedicke (Türdicke + Befestigungsplatte) (Abbildung 13).
2. Kürzen Sie die Spindel auf eine Länge von 'Totale Montagedicke' + 1.125" (28.7 mm).
3. Installieren Sie den Zahlenknopf auf die Bohrung zentriert und verschrauben Sie diesen, mit den beiden mitgelieferten Schrauben, mit der Tresortür. Die Öffnungsmarkierung muss sich auf der 12-Uhr-Position befinden (Abbildung 14).
4. Legen Sie die Lagerscheibe in die Grundplatte.
5. Führen Sie nun die Spindel in die Durchführung der Tür ein.
6. Bei offenem Riegel drehen Sie nun die Spindel vorsichtig im Uhrzeigersinn in die richtige Position der Nockenscheibe, bis diese fest aufsitzt.
7. Drehen Sie die Spindel nun um mindestens eine halbe Umdrehung im Gegenuhrzeigersinn, bis diese korrekt mit der Position der Nut übereinstimmt.
8. Führen Sie nun den Splint von der Rückseite des Schlossgehäuses vollständig in die Nockenscheibe ein.

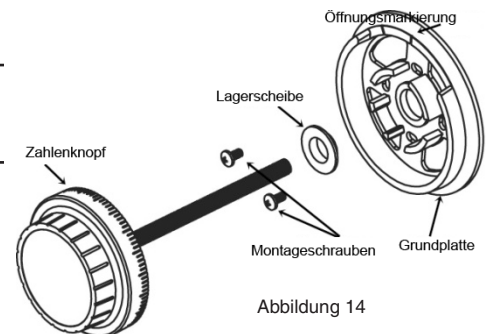


Abbildung 14

HINWEIS: Stellen Sie sicher, dass der Splint korrekt in der Spindelnut sitzt.

9. Installieren Sie nun wieder die Elektronikplatine.
10. Schliessen Sie die Auslösespule wieder an (und falls vorhanden auch den Riegelkontakt).
11. Schrauben Sie den Deckel auf das Schlossgehäuse.
12. Verbinden Sie das von der Eingabeinheit abgehende Kabel direkt mit dem Anschluss "ENT" des Schlosses.

HINWEIS: Versichern Sie sich jeweils, dass keine Kabel mit beweglichen Teilen in Berührung kommen.



CLAVIS Deutschland GmbH
Grüner Weg 38
34117 Kassel

Telefon: +49 (0)561 988 499-0

E-Mail: info@tresore.eu

Internet: www.tresore.eu

www.tresorschloss.de