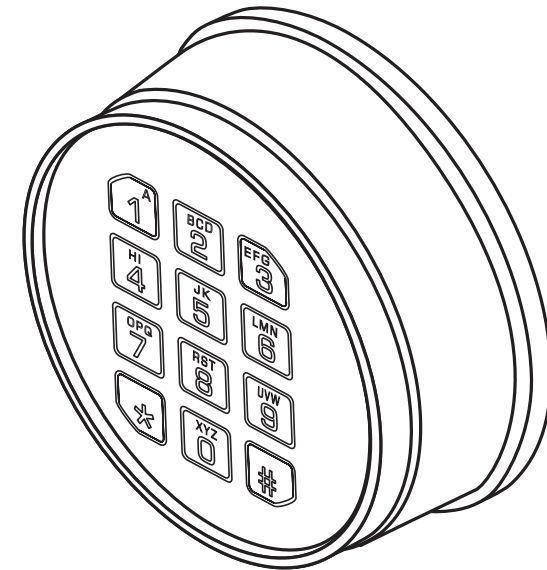


BEDIENUNGSANLEITUNG

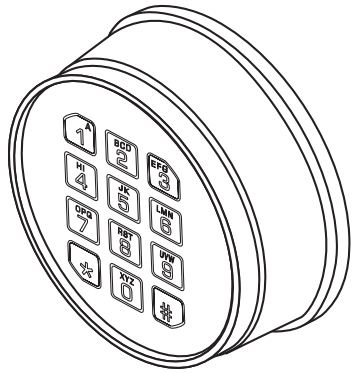
3000

Elektronische Eingabeeinheit

**Kundendienst**

CLAVIS Deutschland GmbH
Grüner Weg 38
34117 Kassel

Telefon: +49 (0)561 988 499-0
E-Mail: info@tresore.eu
Internet: www.tresore.eu
www.tresorschloss.de



FUNKTIONEN

Weitere Merkmale finden Sie in der Manager-Anleitung.

BenutzerCODE

- Öffnet das Schloss
- Ändert den Code

MANIPULATIONSSPERRE

- Vier (4) ungültige Codeeingaben erzeugen eine Sperre von fünf (5) Minuten.

WARNUNG BEI SCHWACHER BATTERIE

- Eine Serie von LED- und Tonsignalen beim Öffnen zeigt an, dass die Batterie schwach ist und sofort ersetzt werden muss.

LICHT- UND TONSIGNALE

- Ein 2-fach-Signal - zwei (2) Signale der LED und zwei (2) Tonsignale - zeigt an, dass die Eingabe gültig ist oder akzeptiert wurde.
- Ein 3-fach-Signal - drei (3) Signale der LED und drei (3) Tonsignale - zeigt eine ungültige oder nicht akzeptierte Eingabe an.

ÖFFNEN DES SCHLOSSES

1. Geben Sie einen gültigen sechsstelligen (6) Code ein (Der Werkscode ist 1-2-3-4-5-6).
2. Das Schloss wird die Eingabe eines gültigen Codes mit einem 2-fach-Signal bestätigen.
3. Drehen Sie den Griff innerhalb von vier (4) Sekunden in die Position offen.
4. Ziehen Sie die Tür auf.

- **Eingabe eines ungültigen Codes** - Das Schloss signalisiert 3-fach.

MANIPULATIONSSPERRE

- Nachdem vier (4) ungültige Codes eingegeben wurden, beginnt eine Sperre von fünf (5) Minuten.
 - » Die LED blinkt alle zehn (10) Sekunden rot.
- Werden nach dem Ende der Sperre zwei (2) weitere ungültige Codes eingegeben, beginnt die Sperre von fünf (5) Minuten erneut.

Die Eingabeeinheit reagiert während der Sperre nicht auf Tastatureingaben.

ÄNDERN DES CODES

FÜHREN SIE DIESE ÄNDERUNG IMMER BEI GEÖFFNETER TÜR DURCH

1. Geben Sie sechsmal „Null“ ein.
2. Geben Sie Ihren vorhandenen sechsstelligen (6) Code einmal ein.
3. Geben Sie Ihren NEUEN sechsstelligen (6) Code zweimal ein.
4. Unterläuft Ihnen bei der Umstellung ein Fehler, warten Sie dreißig (30) Sekunden und wiederholen Sie die Schritte **1 - 3**.
5. Stellen Sie vor dem Schließen der Tür mehrmals sicher, dass der Code korrekt funktioniert.

ACHTUNG: Verwenden Sie als Code nicht Ihr Geburtsdatum oder andere vorhersagbare Daten, die Rückschlüsse vom Benutzer auf den Code erlauben. Halten Sie den Code geheim.

- **Gültige Eingabe des Codes** - Ein 2-fach-Signal nach Eingabe eines gültigen sechsstelligen (6) Codes.
- **Ungültige Eingabe des Codes** - Ein 3-fach-Signal zeigt an, dass der alte Code immer noch gültig ist.

WARNUNG BEI SCHWACHER BATTERIE

- Wiederholte LED- und Tonsignale während des Öffnens zeigen an, dass die Batterie schwach ist und umgehend ersetzt werden muss.
- Verwenden Sie nur zwei (2) 9-Volt Alkaline-Batterien. (Beispiel: Alkaline-Batterien von Duracell™ oder Eveready™.) Es wird empfohlen, die Batterien wenigstens einmal im Jahr zu ersetzen.

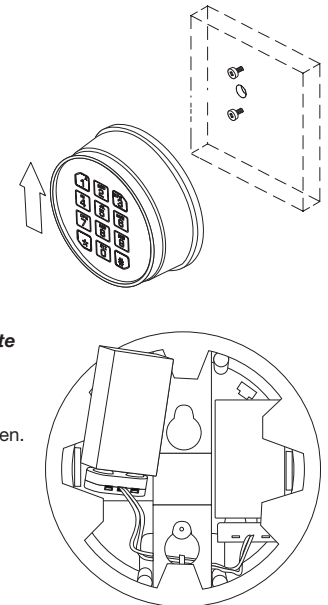
Ist die Batterie leer und öffnet sich das Schloss deshalb nicht mehr, folgen Sie den folgenden Anweisungen. Da das Schloss einen nichtflüchtigen Speicher besitzt, bleibt die gesamte Programmierung erhalten, selbst wenn Sie die Batterien entfernen.

WECHSELN DER BATTERIE

1. Schieben Sie die Eingabeeinheit nach oben und ziehen Sie sie vorsichtig von ihrer Aufhängung weg, um das Batteriefach freizulegen.
2. Entfernen Sie die alte 9-Volt Alkaline-Batterie.
3. Entfernen Sie die Kontakte, indem Sie sie von den beiden Kontakten oben auf der Batterie aufschnappen lassen.

ACHTUNG! Halten Sie den Batterieanschluss fest, damit die Drähte nicht aus ihrer Verankerung gerissen werden.

4. Wiederholen Sie die Prozedur für die zweite Batterie.
5. Positionieren Sie die Eingabeeinheit vorsichtig über den Befestigungsschrauben und schieben Sie die Eingabeeinheit nach unten. Stellen Sie sicher, dass zwischen der Eingabeeinheit und der Tresortür keine Kabel oder Drähte eingeklemmt werden. Einklemmte Kabel können zu einem Kurzschluss führen.



CLAVIS Deutschland GmbH
Grüner Weg 38
34117 Kassel

Telefon: +49 (0)561 988 499-0
E-Mail: info@tresore.eu
Internet: www.tresore.eu
www.tresorschloss.de