

KURZ-BEDIENUNGSANLEITUNG

Elektronisches Hochsicherheits-Schloss

Paxos[®] compact

Die ENTER-Taste drücken



Durch Drücken der Taste ENTER wird die in der Anzeige stehende Funktion ausgeführt, eine Frage positiv beantwortet sowie eingestellte Zahlen, Datums- oder Zeiteinstellungen bestätigt.

Die CLEAR-Taste drücken



Durch Drücken der Taste CLEAR kann eine gemachte Eingabe gelöscht, eine aufgerufene Funktion abgebrochen oder zur vorherigen Menüebene zurückgesprungen werden.

Die Pfeiltaste nach rechts drücken



Durch Drücken der Pfeiltaste nach rechts kann der nächste Menüpunkt oder die nächste Funktion zur Anzeige gebracht werden.

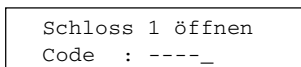
Bei der Eingabe von Wochentagen kann der nächste Tag zur Anzeige gebracht werden.

Die Pfeiltaste nach links drücken



Durch Drücken der Pfeiltaste nach links kann der vorherige Menüpunkt, die vorherige Funktion oder der vorangehende Wochentag zur Anzeige gebracht werden.

Die verdeckte Codeeingabe



Bei der Eingabe eines Berechtigungs-codes werden anstelle der eingegebenen Codeziffern Platzhalterzeichen (-) angezeigt. Die Codes können sechs, sieben oder acht Ziffern enthalten.

Die Öffnungscodes bei Werksauslieferung

Alle Schlösser Paxos compact werden ab Herstellerwerk mit dem Werks-Öffnungscodes 10 20 30 40 ausgeliefert.

Umstellzwang der Öffnungscodes

Solange die Öffnungscodes OCa und OCb von Schloss 1 und/oder Schloss 2 nicht vom Werkscode 10 20 30 40 auf einen individuellen Code umgestellt sind, stehen keine weiteren Funktionen als Öffnen und Schliessen zur Verfügung. Ändern Sie daher als erstes bei offenem Behältnis diese Öffnungscodes auf unterschiedliche Codes.

Schliessen der Schlösser

Bei geschlossenem Riegelwerk verschliessen die elektronischen Schlösser Paxos compact selbständig (bei „Manuellem Versperren“ wird zuerst eine Bestätigung durch Drücken der Taste ENTER verlangt). Drei Piepstone signalisieren für jedes Schloss das Erreichen der „Gesichert-Stellung“.

Ausführliche Bedienungsanleitung

Ausführlichere Informationen enthält die Bedienungsanleitung (Nr. 302.501).

System gesichert

Nach einer Bedienungspause von mehr als 16 Sekunden wird die Anzeige ausgeschaltet.

ENTER

Schloss öffnen ?

Durch Drücken einer Funktionstaste wird die Anzeige eingeschaltet, der Öffnungsvorgang kann eingeleitet werden.

ENTER

Schloss 1 öffnen
Code : _

Die Taste ENTER drücken, der Öffnungscod für das erste Schloss muss eingegeben werden.

1 0 2 ...

Schloss 1 öffnen
Code : -----_

Den sechs- bis achtstelligen Öffnungscod eingeben. Die eingegebenen Zahlen werden nicht angezeigt!

ENTER

Schloss 1 öffnen
&-Code: _ _ _ _ _ _

Die Codееingabe muss durch Drücken der Taste ENTER abgeschlossen werden. Wird ein falscher Cod eingegeben, erfolgt eine Fehlermeldung.

Wenn ein Und-Code oder die Funktion „Codeverknüpfung“ aktiviert ist erscheint sofort die Aufforderung zur Eingabe dieses Codes.

9 8 5 ...

Schloss 1 öffnen
2.Code: -----_

Den zusätzlichen sechs- bis achtstelligen Cod e in der gleichen Weise wie den Öffnungscod eingeben.

ENTER

Schloss öffnet
*

Die Codееingabe muss wiederum durch Drücken der Taste ENTER abgeschlossen werden. Das Schloss öffnet, wenn die richtigen Codes eingegeben worden sind.

7 3 8 ...

Schloss 2 öffnen
Code : -----_

Der Cod e für das zweite Schloss (sofern vorhanden) muss in der gleichen Weise eingegeben werden. Die Eingabe ebenfalls mit der Taste ENTER abschließen. Wird ein Cod e falsch eingegeben, erfolgt eine Fehlermeldung.

Die Riegel durch Betätigen der Riegelmechanik öffnen.

Schlösser offen
Riegel öffnen

Wenn die Schlösser geöffnet sind, ertönt ein Signalton. Die Riegel müssen innert 60 Sekunden geöffnet werden, sonst versperrern die Schlösser wieder.

Entsperrt
03.01.98 14:33

Die Tür kann jetzt geöffnet werden. Bei Systemen mit der Option Zeitfunktionen oder Ereigniszeit werden auch Datum und Uhrzeit angezeigt.

System entsperrt

```
Entsperrt
03.01.98  14:33
```

Code-Änderungen sind grundsätzlich nur bei entsperrtem System möglich.

ENTER

```
Codeänderung ?
```

Durch Drücken der Taste ENTER wird das Hauptmenü aktiviert.

ENTER

```
Öffnungscode a1
Codeänderung ?
```

Die Taste ENTER beim Menü Code-änderung erneut drücken um dieses zu aktivieren.

← →

```
Öffnungscode b1
Codeänderung ?
```

Eine der Pfeiltasten drücken, bis der zu verändernde Code in der Anzeige steht.

ENTER

```
OCb1 Änderung
Alter C: _
```

Durch Drücken der Taste ENTER den angezeigten Code auswählen. Der alte Code muss zur Berechtigungsidentifikation eingegeben werden. Anstelle des alten Codes kann hier auch der Mutations- (MU) oder der Mastercode (MA), sofern diese aktiviert sind, eingegeben werden.

3 7 6 ...

```
OCb1 Änderung
Alter C: - - - - - _
```

Den Code wie bei einer Öffnung eingeben.

ENTER

```
Neuer OCb1
Code : _
```

Nach Eingabe der letzten Zahl die Taste ENTER drücken. Es erfolgt automatisch die Aufforderung zur Eingabe des neuen Codes.

4 3 9 ...

```
Neuer OCb1
Code : - - - - - _
```

Den neuen sechs- bis achtstelligen Code mit der Tastatur eingeben.

ENTER

```
Wiederhole OCb1
Code : _
```

Drücken der Taste ENTER schliesst die Eingabe ab. Zur Sicherheit muss der neue Code wiederholt werden.

4 3 9 ...

```
Wiederhole OCb1
Code : - - - - - _
```

Zur Überprüfung der ersten Code-Eingabe den neuen Code in der gewohnten Weise nochmals eingeben.

ENTER

```
Änderung OCb1
durchgeführt
```

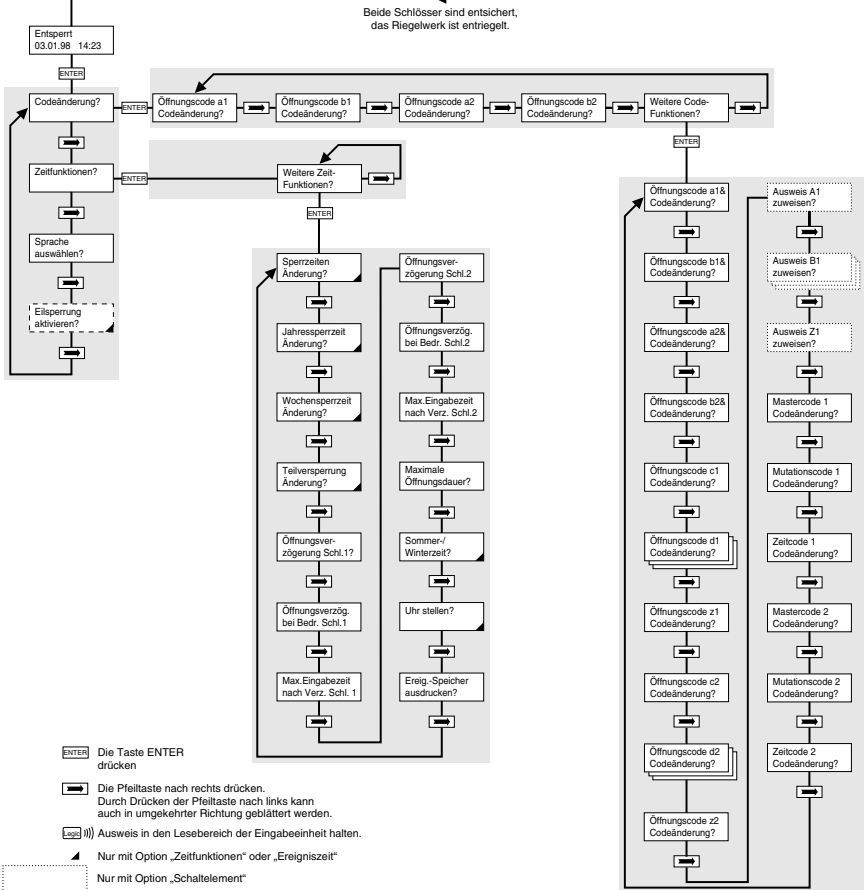
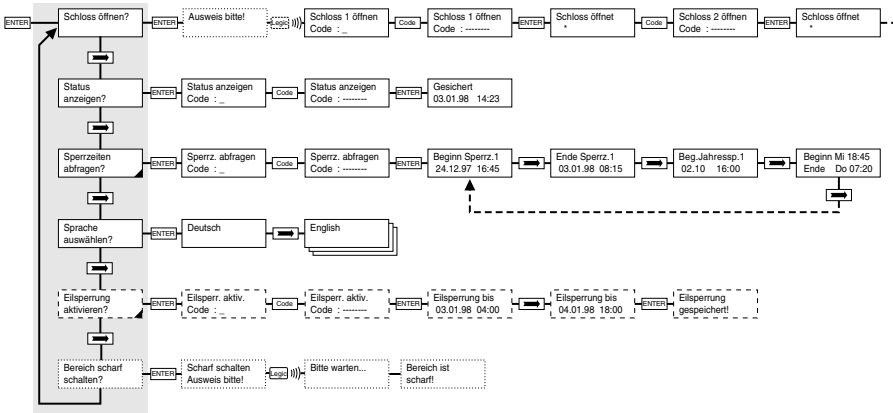
Die Taste ENTER drücken. Bei Übereinstimmung der beiden Eingaben erfolgt für ca. 2 Sekunden die Bestätigung der erfolgten Code-Änderung. Andernfalls erscheint eine Fehlermeldung.

```
Öffnungscode a1
Codeänderung ?
```

Danach wird wieder die erste Funktion des Menüs Codeänderung angezeigt und ...

... nach 16 Sekunden ohne Betätigung einer Taste wird die Anzeige wieder ausgeschaltet.

Menü-Struktur mit Tastatureingabe und 2 Schlössern



- ENTER** Die Taste ENTER drücken
- Die Pfeiltaste nach rechts drücken. Durch Drücken der Pfeiltaste nach links kann auch in umgekehrter Richtung geblättert werden.
- [Lese]** Ausweis in den Lesebereich der Eingabeinheit halten.
- ▲** Nur mit Option „Zeittfunktionen“ oder „Ereigniszeit“
- Nur mit Option „Schaltelement“