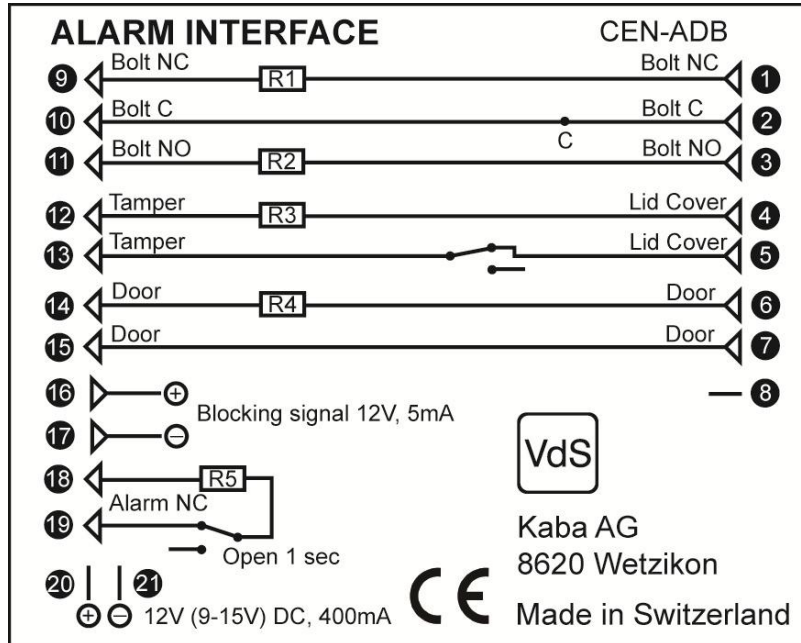


CLAVIS®

Der Schlüssel für Ihren Wertschutz



Montage- und Bedienungsanleitung

Alarm Interface CEN-ADB



Kundendienst



CLAVIS Deutschland GmbH
Grüner Weg 38
34117 Kassel

Telefon: +49 (0)561 988 499-0
E-Mail: info@tresore.eu
Internet: www.tresore.eu
www.tresorschloss.de

v1.0 - 03.11

Beschreibung

Das Alarm-Interface ermöglicht den Einsatz des elektronischen Tresorschlosses des Typs Cencon S2000 als Melder für zertifizierte Einbruchmeldesysteme. Die Box ermöglicht das Übermitteln einer Bedrohungsmeldung und der Position des Schlossriegels an eine Zentrale. Zusätzlich kann über einen Eingang die Bedienung des Schlosses gesperrt werden.

Funktion

Überfallmelde- (Bedrohungs-) Signale des Schlosses aktivieren das Relais in der Sperreinrichtung, welches dann in der EMZ einen Alarm auslöst.

Die Schlösser können über Fernsperre („remote disabling“) gesperrt werden. Fernsperrsignale werden von der EMZ an das Schloss übermittelt und unterbinden Schlossfunktionen. Bei aktiver Fernsperre erscheint nach der Aktivierung des Schlosses über den internen Dynamo auf der Anzeige der Schloss-Eingabeeinheit die Meldung „rLO“ für „remote lockout“. Damit ist die Eingabe eines Öffnungscodes am Schloss gesperrt.

Schlösser

Die Sperreinrichtung kann mit den folgenden Schlössern verwendet werden:

- **Cencon 2000, GENII**

Riegelpositions-Schalter

Die Alarmbox stellt an einem digitalen Ausgang die Information Schlossriegel in offen oder in geschlossenen Position zur Verfügung.

Vorbereitung

Bei Verwendung der Sperrfunktion sollten vor dem Aufbau die Widerstände R1 bis R5 in der Sperreinrichtung gemäss Vorgaben des Alarmanlagen-Errichters eingesetzt werden.

Anschluss Alarmbox zu Schloss

1. Das regenbogenfarbige Anschlusskabel (9-polig) mit dem entsprechenden Stecker auf der Schloss-Rückseite („back cover“) verbinden.
2. Das graue Anschlusskabel (4-polig) mit dem entsprechenden Stecker auf der Schloss-Rückseite („back cover“) verbinden.

Aufbau – Test

Funktionstests der einzelnen Ein- und Ausgänge vor dem Anschluss an die EMZ durchführen.

Riegelpositions-Schalter

1. Die entsprechenden Riegelpositions-Schalterkontakte mit der Alarmbox verbinden.
2. Schloss schliessen
3. Ausgang an Pin 10 und 11 ist geschlossen (R2 muss eingesetzt oder überbrückt sein).
4. Schloss bedienen; Öffnungscode eingeben.
5. Ausgang an Pin 9 und 10 ist geschlossen (R1 muss eingesetzt oder überbrückt sein).

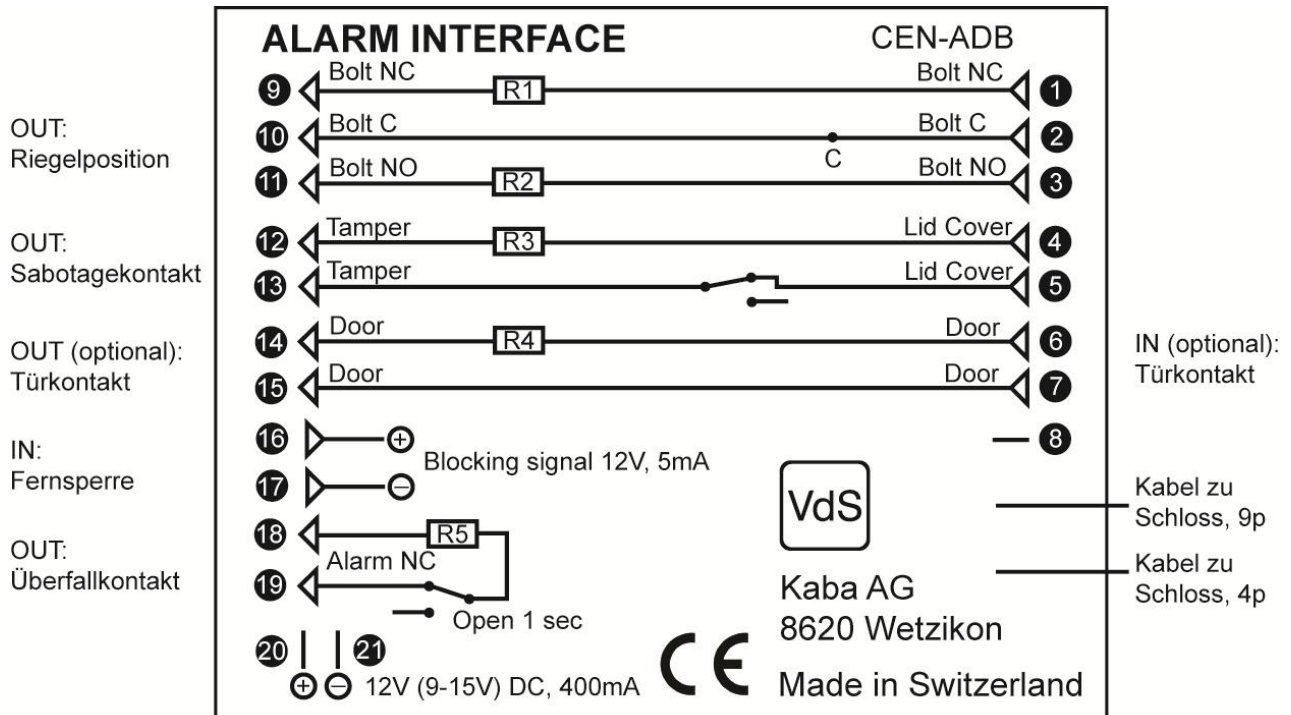
Fernsperre

1. Die Fernsperre („remote disabling“) wird durch Anlegen von 12 V DC an Pin 16 (+) und 17 (-) aktiviert. Die Stromaufnahme beträgt ca. 5 mA.
2. Schloss bedienen: Öffnungscode eingeben, Anzeige zeigt „rLO“ für „remote lockout“; das Schloss öffnet nicht so lange die Fernsperre aktiviert ist.

Überfall-/Bedrohungsmeldung

1. Schloss bedienen: Bedrohungscode (normaler Öffnungscode +10) eingeben; das Relais schaltet für 1 Sekunde.
2. Ausgang an Pin 18 und 19 öffnet für 1 Sekunde (R5 muss eingesetzt oder überbrückt sein).

Schaltplan



Technische Daten

Abmessung	83 x 83 x 25 mm
Stromversorgung	12 V DC (9 – 15 V), 400 mA (5 mA im Standby)
Fernsperre (Remote Disable)	12 V DC (9 – 15 V), 5 mA
Umgebungsbedingungen	-10°C <> +55°C
Umweltklasse (VdS)	II
IP Schutz	IP3x