

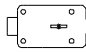
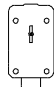
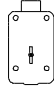


Montageanleitung 72016 Curator 100

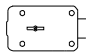
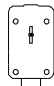
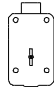
Der Einbau des Schlosses ist ausschließlich gemäß dieser Anleitung vorzunehmen.

- Das Schloss kann in den folgenden Positionen eingebaut werden:

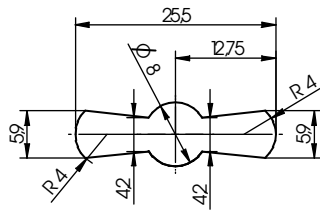
- **Ausführung rechts (Standardausführung):**

| Einbauposition Schloss | |
|---------------------------------------|---|
| Riegel links, Schlüsselloch waagrecht |  |
| Riegel unten, Schlüsselloch senkrecht |  |
| Riegel oben, Schlüsselloch senkrecht |  |

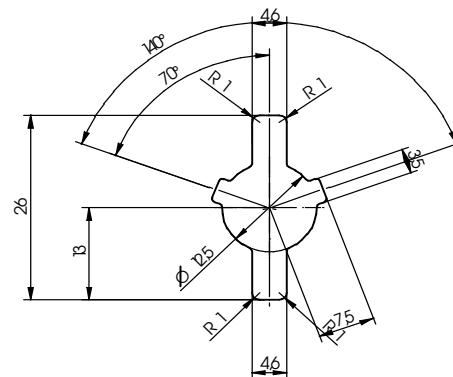
- **Ausführung links (Sonderausführung für linke Applikationen):**

| Einbauposition Schloss | |
|--|---|
| Riegel rechts, Schlüsselloch waagrecht |  |
| Riegel unten, Schlüsselloch senkrecht |  |
| Riegel oben, Schlüsselloch senkrecht |  |

- Veränderungen an Schloss oder Schlüssel können zu Funktionsstörungen führen und sind deshalb zu unterlassen. Ebenso erlöschen hierbei Garantie- und Gewährleistungsansprüche.
- Es dürfen keine Verschmutzungen in das Schloss geraten.
- Schlossbefestigung: Verwendung von Stahl-Zylinderkopfschrauben M 5. Die notwendige Einschraubtiefe muss den gültigen Normen entsprechen unter der Berücksichtigung der Schlosstdicke von 21,5 mm.
- Befestigungsschrauben: Mindestens die Festigkeitsklasse 4.8 und maximal die Festigkeitsklasse 8.8.
- Die Schraubensicherung muss entweder mit Federring, Federscheibe, Zahnscheibe, Fächerscheibe unter Berücksichtigung des Durchmessers (d1) oder mit Schraubensicherungskleber erfolgen.
- Anzugsdrehmoment der Schrauben: Mindestens 5 Nm und maximal 6 Nm.
- Der Riegel und die Basküle müssen in der eingebauten Position frei bewegt werden können.
- Die einwandfreie Funktionalität des Schlosses und der evtl. damit verbundenen oder angesteuerten weiteren Systeme (z.B. Riegelwerke) muss mit der Montage des Schlosses durch Fachkundige sichergestellt und überprüft werden.
- Es wird empfohlen, die Kaba Mauer Schlüsselführung (siehe Skizze 1) oder die Kaba Mauer Schlüsselträgerführung (siehe Skizze 2) einzusetzen. Empfohlen wird unter der Berücksichtigung der DIN 2768-mH das Schlüsselloch in der Tür des Wertbehältnisses in den entsprechenden Abmessungen (siehe Skizze 1 oder 2) zu fertigen.

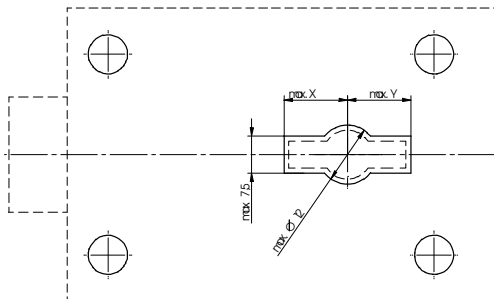


Skizze 1: Schlüsselführung 86101



Skizze 2: Schlüsselträgerführung 86102

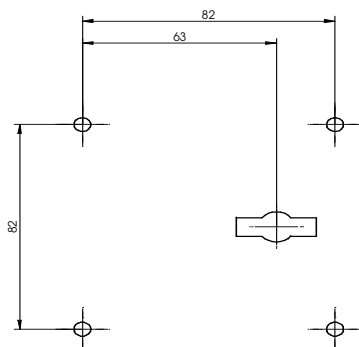
- Bei Nichtverwendung der Kaba Mauer Schlüssel- oder Schlüsselträgerführung sollte der maximale Lochquerschnitt in der Tür des Wertbehältnisses bzw. Schlosspanzerung die in Skizze 3 angegebenen Maße unter der Berücksichtigung der DIN 2768-mH nicht überschreiten.



Skizze 3: Max. Lochquerschnitt

| Curator 100 | X (mm) | Y (mm) |
|-------------|--------|--------|
| 72016 | 14,0 | 14,0 |

- Beim Einbau und der Justierung des Schlosses auf der Tür muss darauf geachtet werden, dass der Schlüssel ohne Verkanten und gewaltfrei in das Schloss eingeführt werden kann. Dies kann nur gewährleistet werden, wenn die Schlossmontage nach dem folgenden Befestigungslochbild (siehe Skizze 4) erfolgt. Weitere Schlossabmessungen sind dem Kaba Mauer Katalogblatt zu entnehmen.



Skizze 4: Befestigungslochbild

Technische Daten:

- Riegelhub 12,5 mm
- Riegelüberstand im ausgeschlossenen Zustand: ca. 13,5 mm
- Die maximal zulässige auf den Riegel entgegen der Schließrichtung wirkende Kraft, die maximale Sperrkraft und die seitliche Riegelbelastung entspricht 1KN und sollte diese nicht überschreiten. Es wird empfohlen konstruktiv eine beidseitige Riegelsperrung oder eine Riegelunterstützung vorzusehen.
- Das Betätigungs Drehmoment am Schlüssel darf 2,5 Nm nicht überschreiten