



Montageanleitung 71111 President A – 71113 President



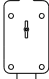
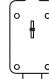


1. Allgemeine Informationen

Diese Montageanleitung ist Grundlage für die ECBS-, VdS-, A2P (CNPP)-, DNV-, UL- Anerkennung. Der Einbau des Schlosses ist ausschließlich gemäß dieser Anleitung vorzunehmen.

Es sind außerdem die Richtlinien der nationalen Zertifizierungsinstitute zu berücksichtigen und einzuhalten.

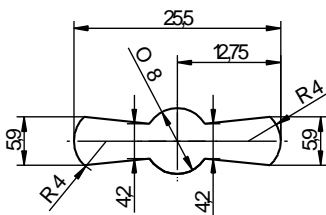
- **Achtung:** Bei der Schlossvariante „71113“ mit der Option „abziehbar“ (Optionscode SAB) ist der Schlossriegel bei Zugbelastung im zurückgeschlossenen Zustand (Schlossriegel in Offenposition) nicht arretiert.
- Veränderungen an Schloss oder Schlüssel können zu Funktionsstörungen führen und sind deshalb zu unterlassen. Ebenso erlöschen hierbei Garantie- und Gewährleistungsansprüche.
- Es dürfen keine Verschmutzungen in das Schloss geraten.
- Schlossbefestigung: Verwendung von Stahl-Zylinderkopfschrauben M 6 oder Stahl-Zollschrauben BSW ¼“. Die notwendige Einschraubtiefe muss den gültigen Normen entsprechen unter der Berücksichtigung der Schloßdicke von 22 mm.
- Befestigungsschrauben: Mindestens die Festigkeitsklasse 4.8 und maximal die Festigkeitsklasse 8.8.
- Die Schraubensicherung muss entweder mit Federring, Federscheibe, Zahnscheibe, Fächerscheibe unter Berücksichtigung des Durchmessers (d1) oder mit Schraubensicherungskleber erfolgen.
- Anzugsdrehmoment der Schrauben: Mindestens 5 Nm und maximal 6 Nm.
- Der Riegel muss in der eingebauten Position frei bewegt werden können.
- Es wird empfohlen, dass Unbefugte keine Zugriffsmöglichkeit auf sicherheitsempfindliche Teile des Schlosses haben, auch wenn die Tür des Wertbehältnisses, in das das Schloss eingebaut ist, geöffnet ist.
- Die einwandfreie Funktionalität des Schlosses und der evtl. damit verbundenen oder angesteuerten weiteren Systeme (z.B. Riegelwerke) muss mit der Montage des Schlosses durch Fachkundige sichergestellt und überprüft werden.

2. Einbaulagen

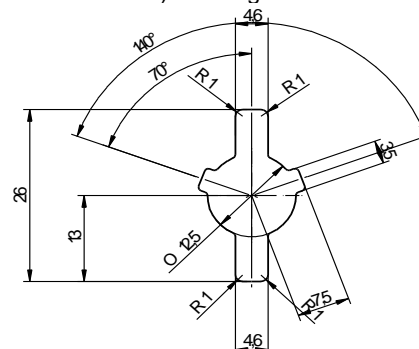
Schloss Einbaulagen			
Ausführung rechts (Standardausführung)		Ausführung links (Sonderausführung für linke Applikation):	
Riegel links, Schlüsselloch waagrecht		Riegel rechts, Schlüsselloch waagrecht	
Riegel unten, Schlüsselloch senkrecht		Riegel unten, Schlüsselloch senkrecht	
Riegel oben, Schlüsselloch senkrecht		Riegel oben, Schlüsselloch senkrecht	

3. Spezifikationen Schlüsselführung und Schlüsselloch

- Es wird empfohlen, die Kaba Mauer Schlüsselführung (siehe Skizze 1) oder die Kaba Mauer Schlüsselträgerführung (siehe Skizze 2) einzusetzen. Empfohlen wird unter der Berücksichtigung der DIN 2768-mH das Schlüsselloch in der Tür des Wertbehältnisses in den entsprechenden Abmessungen (siehe Skizze 1 oder 2) zu fertigen.

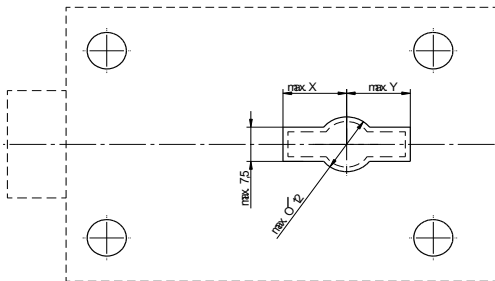


Skizze 1: Schlüsselführung 86101



Skizze 2: Schlüsselträgerführung 86102

- Bei Nichtverwendung der Kaba Mauer Schlüssel- oder Schlüsselträgerführung darf der maximale Lochquerschnitt in der Tür des Wertbehältnisses bzw. Schlossspanzerung die in Skizze 3 angegebenen Maße unter der Berücksichtigung der DIN 2768-mH nicht überschreiten. Alle Maße die außerhalb dieser Angaben liegen, müssen mit den Zertifizierern (Prüfinstituten) gesondert abgestimmt werden.



President A	X (mm)	Y (mm)
71111/13	13,5	12,5

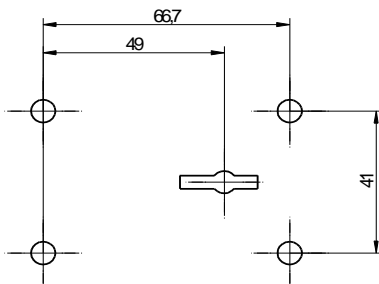
Bei einem Mindestabstand von 60 mm zwischen der Schranktüraußenseite und der Schlossvorderseite sind auch folgende Abmessungen erlaubt:

President A	X (mm)	Y (mm)
71111/13	13,5	13,0

Skizze 3: Max. Lochquerschnitt

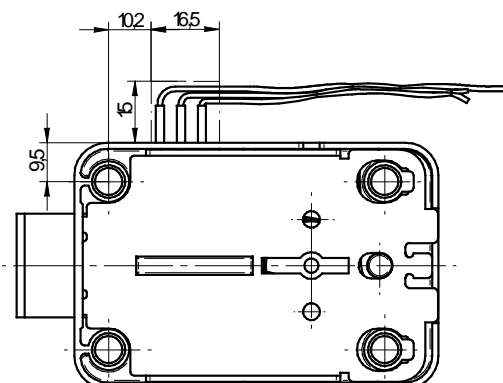
4. Schlossmontage

- Beim Einbau und der Justierung des Schlosses auf der Tür muss darauf geachtet werden, dass der Schlüssel ohne Verkanten und gewaltfrei in das Schloss eingeführt werden kann. Dies kann nur gewährleistet werden, wenn die Schlossmontage nach dem folgenden Befestigungslochbild (siehe Skizze 4) erfolgt. Weitere Schlossabmessungen sind dem Kaba Mauer Katalogblatt zu entnehmen. Alternativ kann die Montageplatte 3118000300 verwendet werden.



Skizze 4: Befestigungslochbild

- Beim Verwendung des Riegelschaltkontaktes (Optionscode RSK) ist darauf zu achten, dass der in Skizze 5 gekennzeichnete Bereich für den Kabelaustritt freigehalten wird, um eine Beschädigung der Kabel oder des Schalters auszuschließen. Die Kabel dürfen im Bereich des Schrumpfschlauches nicht geknickt werden und sind so zu verlegen, dass sie nicht von beweglichen Teilen (z.B. vom Riegelwerk) oder scharfen Kanten beschädigt werden können.



Skizze 5: Platzbedarf am Kabelaustritt

5. Technische Daten:

- Riegelhub 12 mm
- Riegelüberstand im ausgeschlossenen Zustand: ca. 14 mm
- Riegelbreite: 25,4 mm; Riegelhöhe 12,6 mm
- Die maximal zulässige auf den Riegel entgegen der Schließrichtung wirkende Kraft, die maximale Sperrkraft und die seitliche Riegelbelastung entspricht 1kN und sollte diese nicht überschreiten. Es wird empfohlen konstruktiv eine beidseitige Riegelsperrung oder eine Riegelunterstützung vorzusehen.
- Das Betätigungsdrehmoment am Schlüssel darf 2,5 Nm nicht überschreiten
- Als Bohrschutz ist optional die manganstahlverstärkte Montageplatte 3118000290 verfügbar
- Riegelwerksanbindung: Über die zwei stirnseitig vorhandenen Bohrungen (Kernbohrung \varnothing 3,3 mm) im Riegelkopf
- Der Riegel wurde gem. EN 1300 mit einer permanenten Belastung von 2,5 N über 10.000 Zyklen geprüft. Diese Belastung sollte nicht dauerhaft überschritten werden.
- Optionale Riegelwerksanbindung: Zwei M4-Gewinde (stirnseitig) oder über einen Treibdorn im Riegelkopf

Kundendienst



CLAVIS Deutschland GmbH
Grüner Weg 38
34117 Kassel

Telefon: +49 (0)561 988 499-0

E-Mail: info@tresore.eu

Internet: www.tresore.eu

www.tresorschloss.de