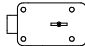




Montageanleitung 74041 Centurio A

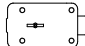


Diese Montageanleitung ist Grundlage für die ECBS-, VdS-, A2P (CNPP)-, DNV-, UL- Anerkennung. Der Einbau des Schlosses ist ausschließlich gemäß dieser Anleitung vorzunehmen. Es sind außerdem die Richtlinien der nationalen Zertifizierungsinstitute zu berücksichtigen und einzuhalten.

- Das Schloss kann in den folgenden Positionen eingebaut werden:

- **Ausführung rechts (Standardausführung):**

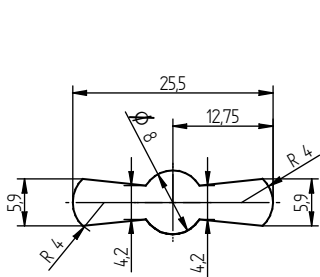
Einbauposition Schloss	
Riegel links, Schlüsselloch waagrecht	
Riegel unten, Schlüsselloch senkrecht	
Riegel oben, Schlüsselloch senkrecht	

- **Ausführung links (Sonderausführung für linke Applikationen):**

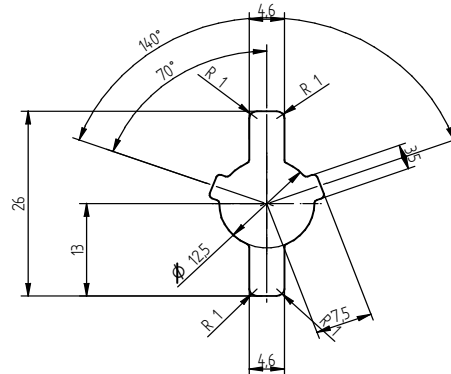
Einbauposition Schloss	
Riegel rechts, Schlüsselloch waagrecht	
Riegel unten, Schlüsselloch senkrecht	
Riegel oben, Schlüsselloch senkrecht	

- Veränderungen an Schloss oder Schlüssel können zu Funktionsstörungen führen und sind deshalb zu unterlassen. Ebenso erlöschen hierbei Garantie- und Gewährleistungsansprüche.
- Das Schloss ist nur VdS-angemerkt bei Verwendung der originalen Kaba Mauer Schlossdecke oder alternativ der Kaba Mauer manganstahlverstärkten Schlossdecke (Optionscode BPL).
- Die Schlossdecke entspricht der Montageplatte.
- Es dürfen keine Verschmutzungen in das Schloss geraten.
- Schlossbefestigung: Verwendung von Stahl-Zylinderkopfschrauben M 5. Die notwendige Einschraubtiefe muss den gültigen Normen entsprechen unter der Berücksichtigung der **Schlossdecke** von 2 mm Dicke oder optional der **manganstahlverstärkten Schlossdecke** (Optionscode BPL) von 3,5 mm Dicke. Alternativ ist ein Verschweißen der Decken auf der Türinnenseite möglich. Dazu muss auf jeden Fall vor dem Verschweißen die Schlossdecke vom Schloss demontiert werden.
- Befestigungsschrauben: Mindestens die Festigkeitsklasse 4.8 und maximal die Festigkeitsklasse 8.8.
- Die Schraubensicherung muss entweder mit Federring, Federscheibe, Zahnscheibe, Fächerscheibe unter Berücksichtigung des Durchmessers (d1) oder mit Schraubensicherungskleber erfolgen.
- Anzugsdrehmoment der Schrauben: Mindestens 5 Nm und maximal 6 Nm.
- Der Riegel muss in der eingebauten Position frei bewegt werden können.
- Die einwandfreie Funktionalität des Schlosses und der evtl. damit verbundenen oder angesteuerten weiteren Systeme (z.B. Riegelwerke) muss mit der Montage des Schlosses durch Fachkundige sichergestellt und überprüft werden.

- Es wird empfohlen, die Kaba Mauer Schlüsselführung (siehe Skizze 1) oder die Kaba Mauer Schlüsselträgerführung (siehe Skizze 2) einzusetzen. Empfohlen wird unter der Berücksichtigung der DIN 2768-mH das Schlüsselloch in der Tür des Wertbehältnisses in den entsprechenden Abmessungen (siehe Skizze 1 oder 2) zu fertigen.

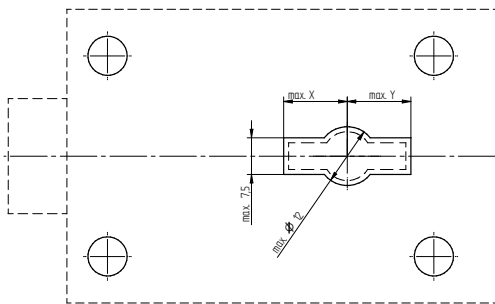


Skizze 1: Schlüsselführung 86101



Skizze 2: Schlüsselträgerführung 86102

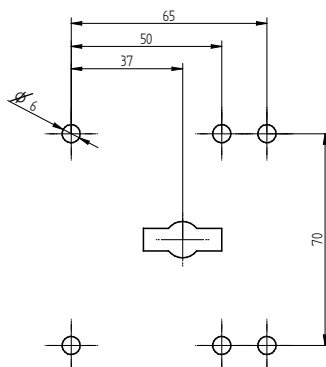
- Bei Nichtverwendung der Kaba Mauer Schlüssel- oder Schlüsselträgerführung darf der maximale Lochquerschnitt in der Tür des Wertbehältnisses bzw. Schlosspanzerung die in Skizze 3 angegebenen Maße unter der Berücksichtigung der DIN 2768-mH nicht überschreiten. Alle Maße die außerhalb dieser Angaben liegen, müssen mit den Zertifizierern (Prüfinstituten) gesondert abgestimmt werden.



Skizze 3: Max. Lochquerschnitt

Centurio A Centurio A Plus	X (mm)	Y (mm)
74041	13,5	13,5
74046	13,5	13,5

- Beim Einbau und der Justierung des Schlosses auf der Tür muss darauf geachtet werden, dass der Schlüssel ohne Verkanten und gewaltfrei in das Schloss eingeführt werden kann. Dies kann nur gewährleistet werden, wenn die Schlossmontage nach dem folgenden Befestigungslochbild (siehe Skizze 4) erfolgt. Weitere Schlossabmessungen sind dem Kaba Mauer Katalogblatt zu entnehmen.



Skizze 4: Befestigungslochbild

Technische Daten:

- Riegelhub 12 mm
- Riegelüberstand im ausgeschlossenen Zustand: ca. 28 mm
- Die maximal zulässige auf den Riegel entgegen der Schließrichtung wirkende Kraft, die maximale Sperrkraft und die seitliche Riegelbelastung entspricht 1KN und sollte diese nicht überschreiten. Es wird empfohlen konstruktiv eine beidseitige Riegelsperrung oder eine Riegelunterstützung vorzusehen.
- Das Betätigungsdrehmoment am Schlüssel darf 2,5 Nm nicht überschreiten
- Als Bohrschutz ist optional die manganstahlverstärkte Montageplatte verfügbar
- Optionale Baskülanbindung: Über einen Treibdorn im hinteren Riegelschaft
- Optionale Anbindung von Winkeln mit Bolzen über die vorhandenen Bohrungen im vorderen Riegelschaft

Kundendienst



CLAVIS Deutschland GmbH
Grüner Weg 38
34117 Kassel

Telefon: +49 (0)561 988 499-0
E-Mail: info@tresore.eu
Internet: www.tresore.eu
www.tresorschloss.de