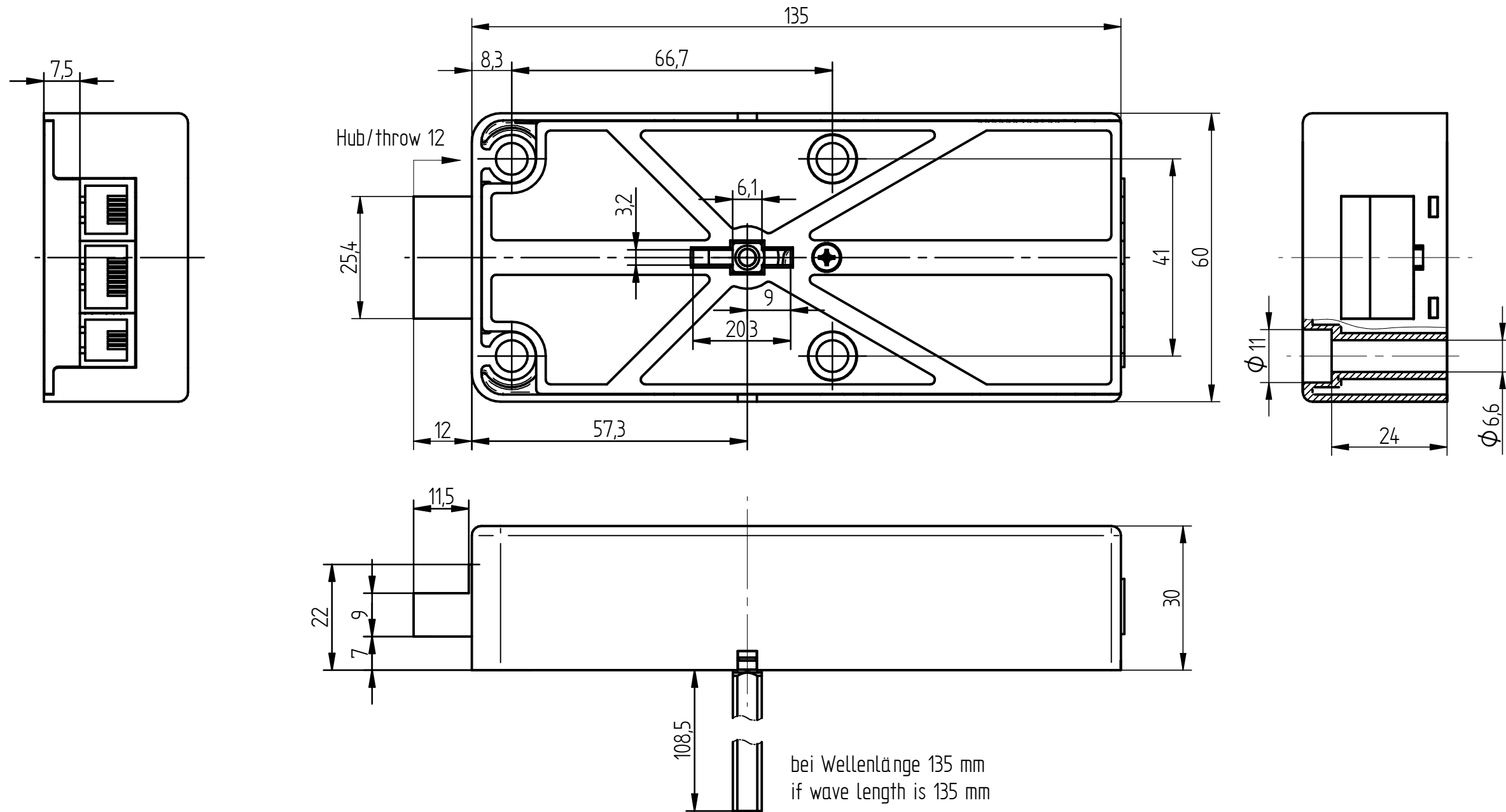




CLAVIS Deutschland GmbH  
Grüner Weg 38  
34117 Kassel

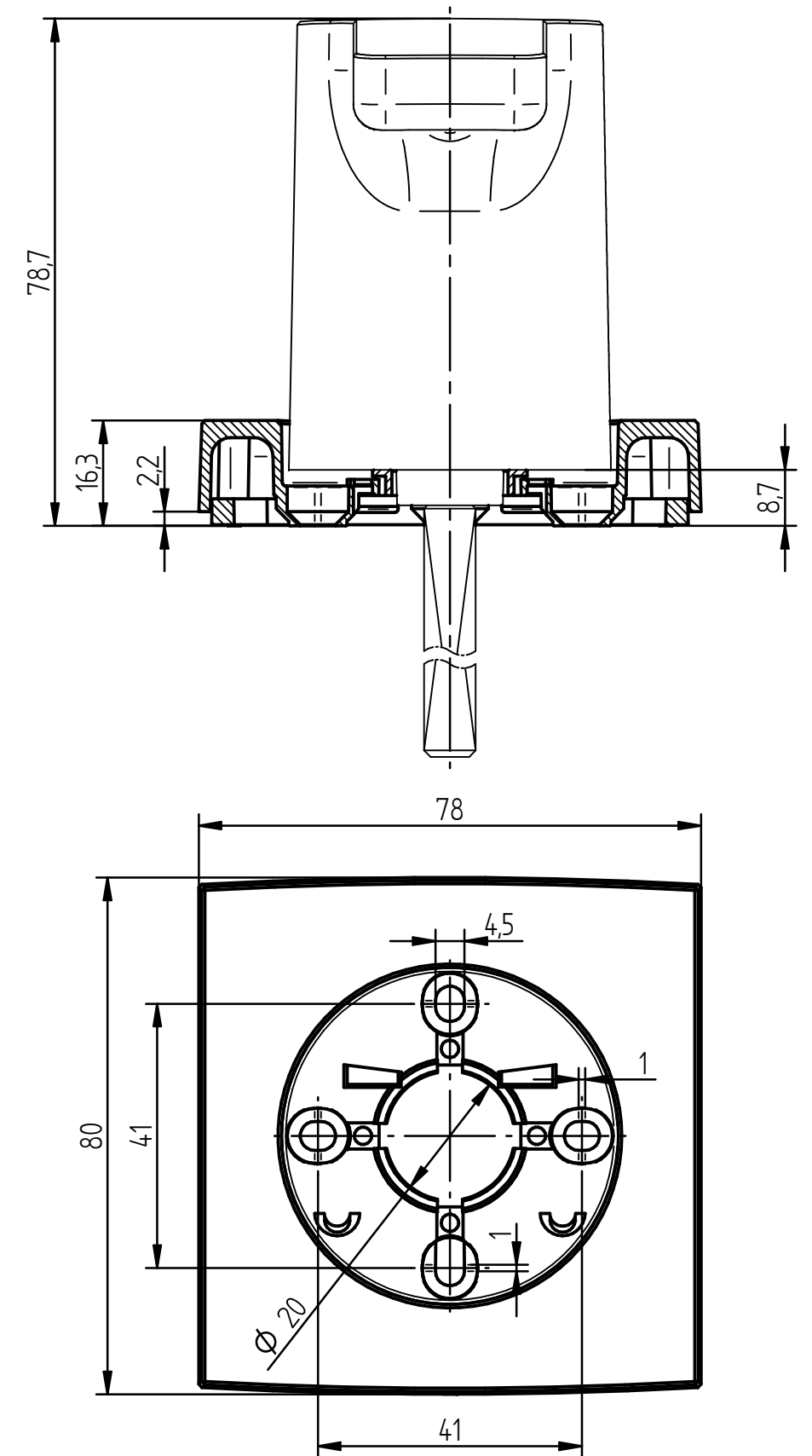
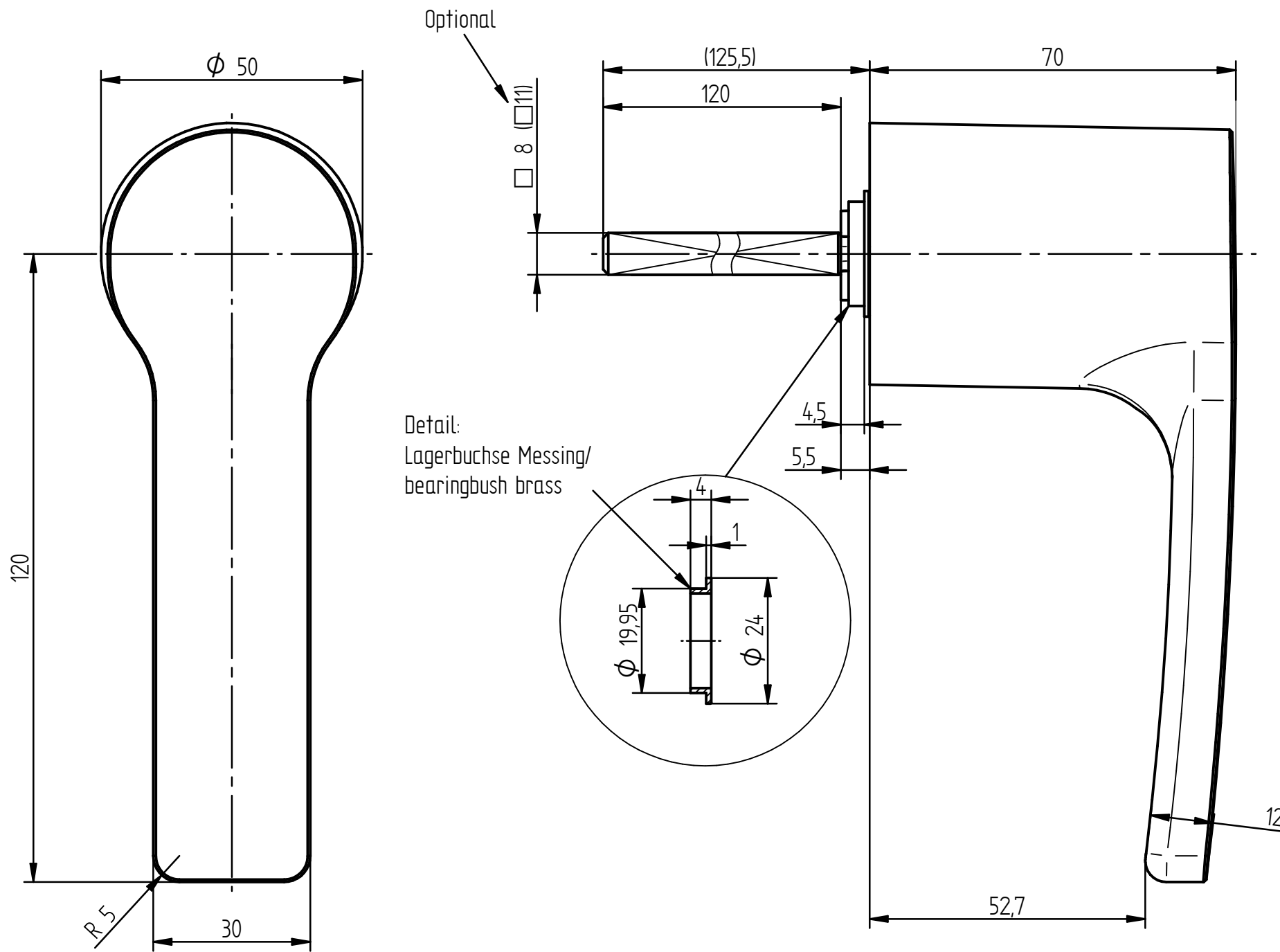
Telefon: +49 (0)561 988 499-0  
E-Mail: info@tresore.eu

Internet: www.tresore.eu  
www.tresorschloss.de



SOLID EDGE HOME USE





SOLID EDGE HOME USE

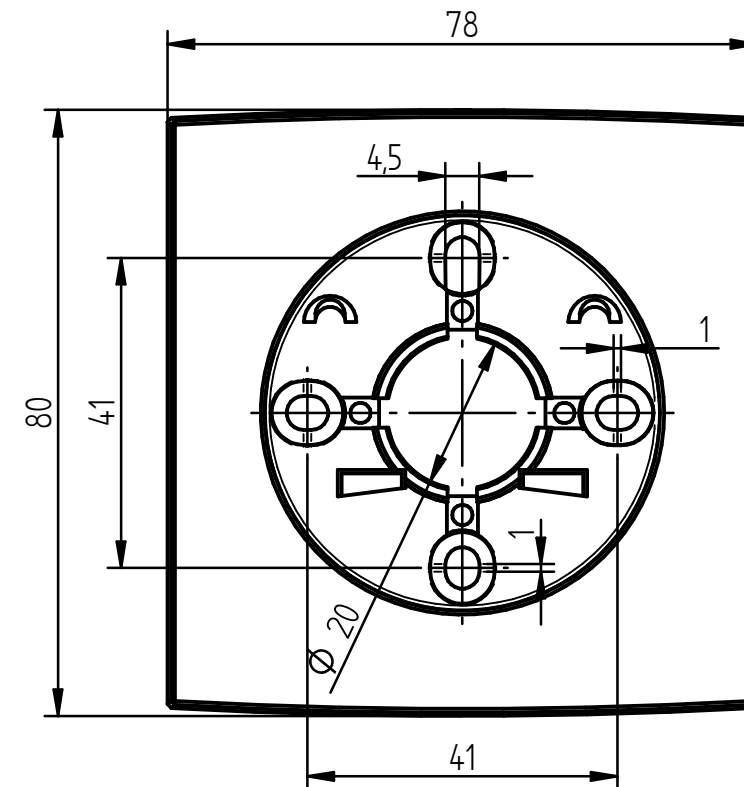
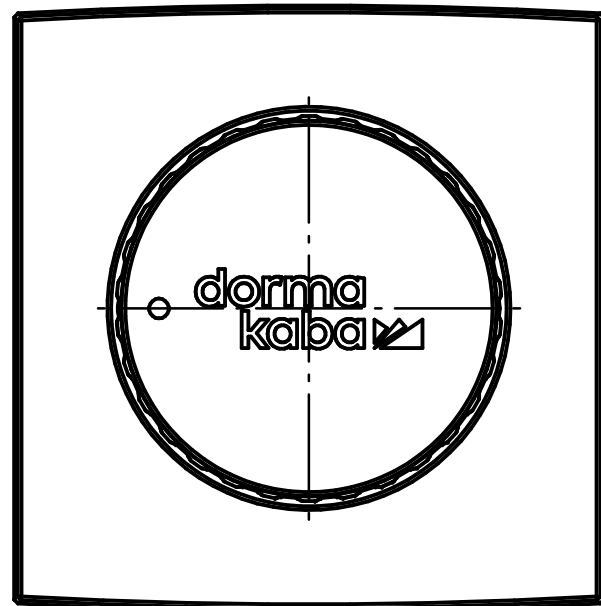
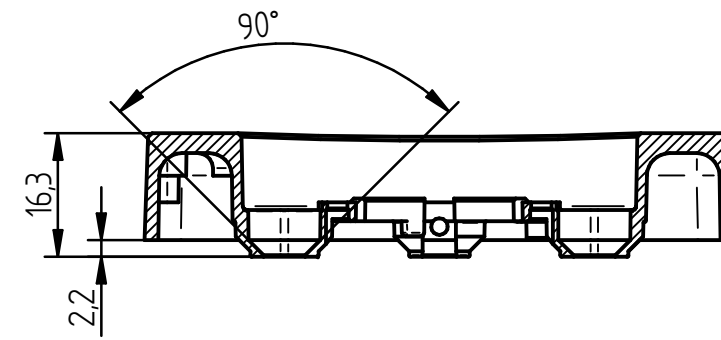
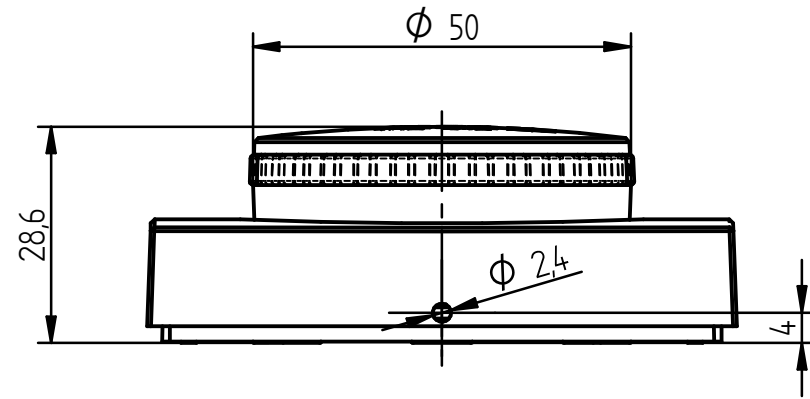


CLAVIS Deutschland GmbH  
Grüner Weg 38  
34117 Kassel

Telefon: +49 (0)561 988 499-0  
E-Mail: info@tresore.eu

Internet: www.tresore.eu  
www.tresorschloss.de

**dormakaba**



SOLID EDGE HOME USE