

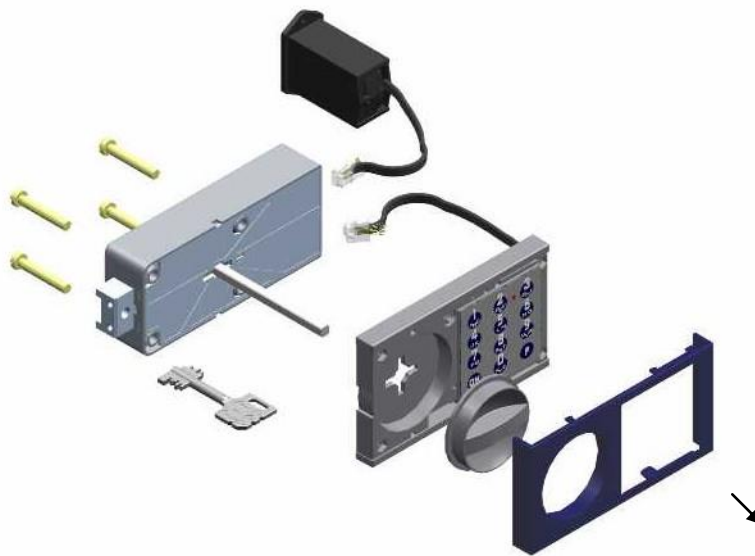


CLAVIS Deutschland GmbH
Grüner Weg 38
34117 Kassel

Telefon: +49 (0)561 988 499-0
E-Mail: info@tresore.eu
Internet: www.tresore.eu
www.tresorschloss.de

Montageanleitung Set 82132/33 Code-Combi B mit Kunststoffbedieneinheit

KABA[®]
MAUER



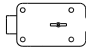
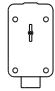
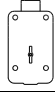
1 Allgemeine Hinweise

Diese Montageanleitung ist Grundlage für die ECBS-, VdS-, A2P (CNPP)-, DNV-, UL- Anerkennung. Der Einbau des Schlosses ist ausschließlich gemäß dieser Anleitung vorzunehmen. Es sind außerdem die Richtlinien der nationalen Zertifizierungsinstitute zu berücksichtigen und einzuhalten.

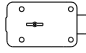
- Setzen Sie nur hochwertige Alkali/Mangan-Blockbatterien ein. Minderwertige Batterien können Oxidationen auslösen, die zum Funktionsausfall des Schlosses führen.
- Im Schrank sind kristalline Restfeuchte oder aggressive Gasdämpfe (z.B. vom Lackieren) zu vermeiden, damit die elektrischen Kontaktflächen nicht angegriffen werden.
- Beim Einbau ist darauf zu achten, dass keine Verschmutzungen oder Reinigungsmittel (z.B. Reste von Füllstoffen oder Kaltreiniger) in das Schloss geraten.
- Schloss/Schlüssel darf nicht gefettet/geölt werden.

2 Hinweise zur Schloss- und Bedieneinheitmontage

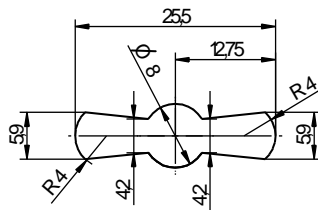
- Ausführung rechts (Standardausführung):

Einbauposition Schloss	
Riegel links, Schlüsselloch waagrecht	
Riegel unten, Schlüsselloch senkrecht	
Riegel oben, Schlüsselloch senkrecht	

- Ausführung links

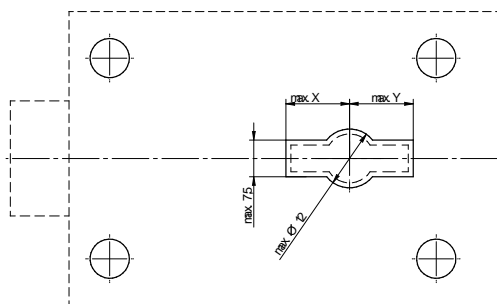
Einbauposition Schloss	
Riegel rechts, Schlüsselloch waagrecht	

- Veränderungen an Schloss oder Schlüssel können zu Funktionsstörungen führen und sind deshalb zu unterlassen. Ebenso erlöschen hierbei Garantie- und Gewährleistungsansprüche.
- Schlossbefestigung: Verwendung von Stahl-Zylinderkopfschrauben M 6 oder Stahl-Zollschrauben BSW ¼". Die notwendige Einschraubtiefe muss den gültigen Normen entsprechen unter der Berücksichtigung der Schlossdicke von 30 mm und der Verschraubungshöhe des Schlosskastens von 24 mm.
- Befestigungsschrauben: Mindestens die Festigkeitsklasse 4.8 und maximal die Festigkeitsklasse 8.8.
- Die Schraubensicherung muss entweder mit Federring, Federscheibe, Zahnscheibe, Fächerscheibe unter Berücksichtigung des Durchmessers (d1) oder mit Schraubensicherungskleber erfolgen.
- Anzugsdrehmoment der Schrauben: Mindestens 5 Nm und maximal 6 Nm.
- Der Riegel muss in der eingebauten Position frei bewegt werden können.
- Die einwandfreie Funktionalität des Schlosses und der evtl. damit verbundenen oder angesteuerten weiteren Systeme (z.B. Riegelwerke) muss mit der Montage des Schlosses durch Fachkundige sichergestellt und überprüft werden.
- Das Schloss muss im geschlossenen Zustand montiert werden (Riegel ausgeschossen).
- Der Durchbruch (Kabeldurchführungsloch) in der Tür des Wertbehältnisses darf 100 mm² nicht überschreiten (siehe Montageskizzen Seite 5 ff).
- Das Schloss ist geeignet für Einbau den in Wertbehältnisse aus Stahl. Der Einbau in Behältnisse aus anderen Materialien z.B. Kunststoff ist nicht zulässig.
- Bei der Verschraubung und Justage des Schlosses darf keine Gewalt (z.B. Hammerschläge) angewendet werden.
- Das Schloss ist bohrgeschützt und abgedeckt einzubauen.
- Der Doppelbartschlüssel muss ohne Verkanten eingeführt werden können.
- Es wird empfohlen, dass Unbefugte keine Zugriffsmöglichkeit auf sicherheitsempfindliche Teile des Schlosses haben, auch wenn die Tür des Wertbehältnisses, in das das Schloss eingebaut ist, geöffnet ist.
- Es wird empfohlen, die Kaba Mauer Schlüsselführung (siehe Skizze 1) einzusetzen. Empfohlen wird unter der Berücksichtigung der DIN 2768-mH das Schlüsselloch in der Tür des Wertbehältnisses in den entsprechenden Abmessungen (siehe Skizze 1) zu fertigen.



Skizze 1: Schlüsselführung 86101

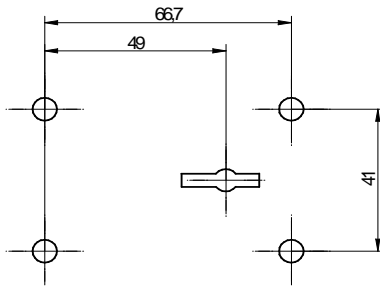
- Bei Nichtverwendung der Kaba Mauer Schlüssel- oder Schlüsselträgerführung darf der maximale Lochquerschnitt in der Tür des Wertbehältnisses bzw. Schlosspanzerung die in Skizze 2 angegebenen Maße unter der Berücksichtigung der DIN 2768-mH nicht überschreiten. Alle Maße die außerhalb dieser Angaben liegen, müssen mit den Zertifizierern (Prüfinstituten) gesondert abgestimmt werden.



Code Combi B	X (mm)	Y (mm)
71161	17	12,5

Skizze 2: Max. Lochquerschnitt

- Beim Einbau und der Justierung des Schlosses auf der Tür muss darauf geachtet werden, dass der Schlüssel ohne Verkanten und gewaltfrei in das Schloss eingeführt werden kann. Dies kann nur gewährleistet werden, wenn die Schlossmontage nach dem folgenden Befestigungslochbild (siehe Skizze 3) erfolgt. Weitere Schlossabmessungen sind dem Kaba Mauer Katalogblatt zu entnehmen.

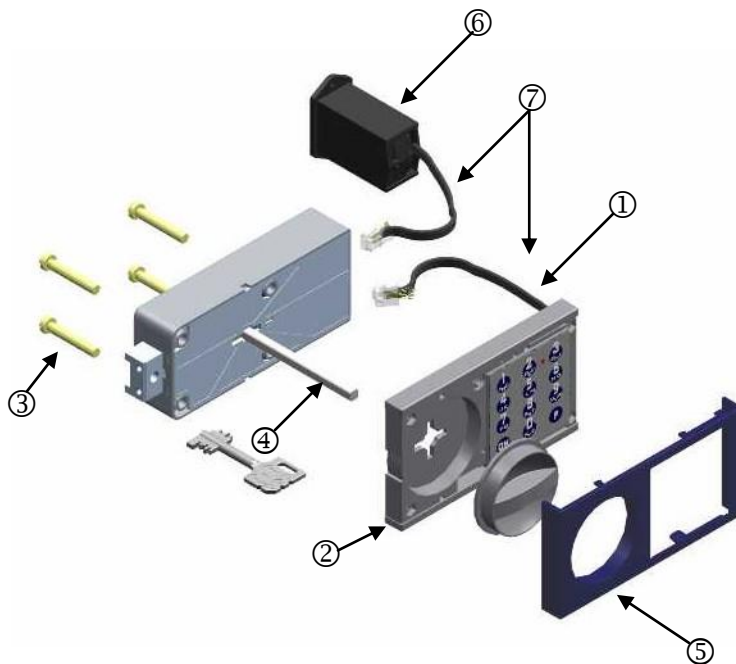


Skizze 3: Befestigungslochbild

Technische Daten:

- Riegelhub 12 mm
- Riegelüberstand im ausgeschlossenen Zustand: ca. 14mm.
- Riegelbreite: 25,4 mm; Riegelhöhe 15 mm
- Die maximal zulässige auf den Riegel entgegen der Schließrichtung wirkende Kraft, die maximale Sperrkraft und die seitliche Riegelbelastung entspricht 1kN und sollte diese nicht überschreiten. Es wird empfohlen konstruktiv eine beidseitige Riegelsperrung oder eine Riegelunterstützung vorzusehen.
- Das Betätigungs Drehmoment des Schlüssels/ der Welle darf 2,5 Nm nicht überschreiten.
- Der Riegel wurde gem. EN 1300 mit einer permanenten Belastung von 2,5 N über 10.000 Zyklen geprüft. Diese Belastung sollte nicht dauerhaft überschritten werden.
- Riegelwerksanbindung: Über die zwei stirnseitig vorhandenen M4-Gewinde im Riegelkopf.
- Optionale Riegelwerksanbindung: Über einen Treibdorn im Riegelkopf.

3 Montage der Eingabeeinheit



- ① **Verbindungskabel der Bedieneinheit** durch die Tür zum Schloss führen.
- Es muss sichergestellt sein, dass das Verbindungskabel beim Einbau nicht beschädigt wird. Kabelschutzmantelung oder Litzen dürfen nicht beeinträchtigt werden, da sonst Kurzschlussgefahr besteht. Im Bereich von Übergängen und beweglichen Teilen ist das Kabel durch Schutzschläuche oder Kunststoffröhrchen gegen Beschädigungen zu schützen. Ebenfalls ist darauf zu achten, dass das Kabel nicht geknickt oder gequetscht fixiert wird.
- ② Zur **Befestigung der Eingabeeinheit** gibt es zwei Möglichkeiten:
1. Von der **Türinnenseite** aus mit M4 Schrauben und M4 Muttern in der Eingabeeinheit (die Länge der Schrauben ist abhängig von der Türstärke, die Schrauben gehören nicht zum Lieferumfang) oder
 2. Von der **Türaußenseite** aus mit M4 Zylinderkopfschrauben (die Länge der Schrauben muss entsprechend gewählt werden, die Schrauben gehören nicht zum Lieferumfang).
- ③ Mit Hilfe der **Befestigungsschrauben** Schloss justieren und verschrauben.

- ④ **Antriebswelle** mit der gebohrten Seite voraus ins Schloss bis zum Anschlag einführen (nur so ist die Schlossfunktion sichergestellt).

Ablängen der Antriebswelle (vor der Montage): das notwendige Längenmaß ergibt sich aus „Abstandsmaß zwischen Montageebene Schloss zu Montageebene Bedieneinheit“ + „40 mm“ (Toleranz: - 0,5 mm).

Ablängen nur auf der **nicht** gebohrten Seite!

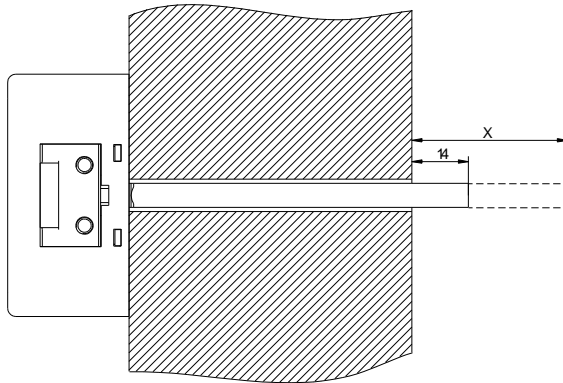


Abb. 5: Antriebswelle

- ⑤ **Balkengriff und Abdeckung** aufstecken.

- Position für Balkengriff : **Balken waagrecht, Schloss waagrecht**
Balken senkrecht, Schloss senkrecht
- Abdeckung an allen vier Ecken einrasten
- Eine korrekte Justage ist gegeben, wenn der Balkengriff nach geringer Drehung im Uhrzeigersinn wieder durch die Federkraft in die waagerechte Ursprungsstelle zurückspringt.

- ⑥ **Batteriefach** fügen und befestigen. Maße für Durchbrüche siehe Montageskizze (Ausführung Batterieschubfach Separat S.8-17).

- ⑦ Bei **Verkabelung** Anschlussstecker gemäß folgender Tabelle stecken:

- Anschlussstecker gemäß folgender Beschreibung einstecken:

Kennzeichnung am Schlosskasten	Anschluss für
Kennzeichnung „input unit“	6-poliger Anschluss zur Eingabeelektronik
Kennzeichnung „power“	4-poliger Anschluss Betriebsspannung (Batteriekasten)

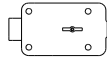
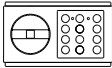
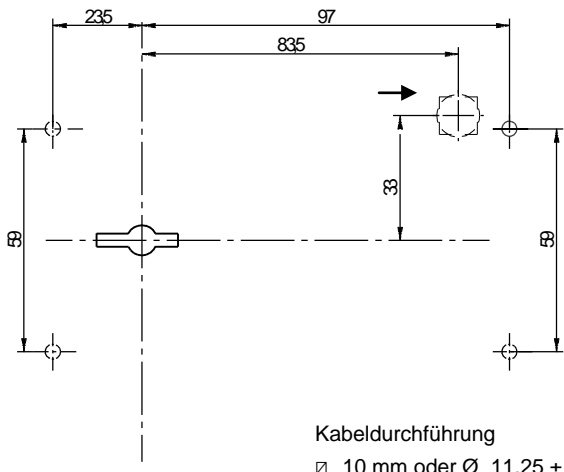
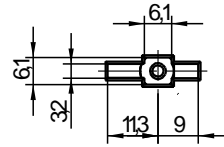
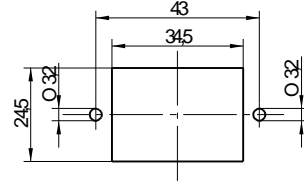
- Beim Vertauschen der Anschlüsse können keine Schäden an der Schlosselektronik hervorgerufen werden. Das Schloss ist in diesem Falle jedoch nicht funktionsbereit und muss entsprechend der Anschlussbeschreibung korrekt angeschlossen werden.
- Zum Lösen der Steckerverbindung zwingend den Verrastclip des Steckers gegen das Steckergehäuse drücken. Den Stecker beim Herausziehen am Steckergehäuse greifen und nicht am Kabel ziehen.
- Es muss sichergestellt sein, dass das Verbindungskabel beim Einbau nicht beschädigt wird. Kabelschutzmantelung oder Litzen dürfen nicht beeinträchtigt werden, da sonst Kurzschlussgefahr besteht. Im Bereich von Übergängen und beweglichen Teilen ist das Kabel durch Schutzschläuche oder Kunststoffröhrchen gegen Beschädigungen zu schützen. Ebenfalls ist darauf zu achten, dass das Kabel nicht geknickt oder gequetscht fixiert wird.

5 Justierung/Endprüfung

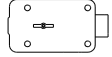
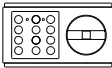
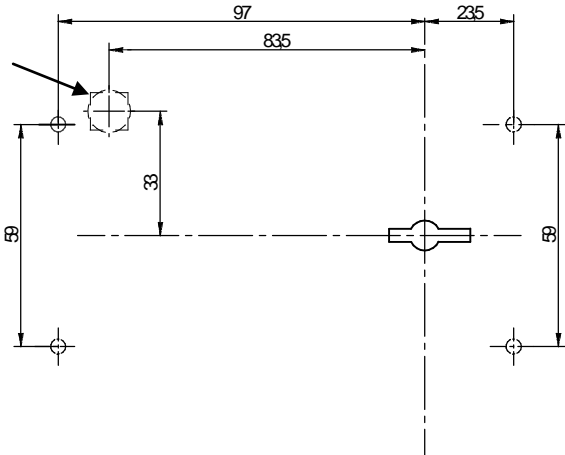
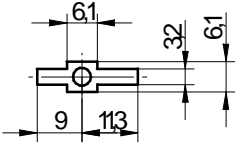
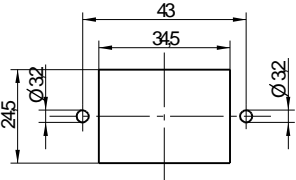
- Eine korrekte Justage ist gegeben, wenn der Balkengriff nach geringer Drehung im Uhrzeigersinn wieder durch die Federkraft in die waagerechte Ursprungsstelle zurückspringt. Nach einer Balkendrehung bis zum Anschlag darf der Balkengriff in der Anschlagposition verbleiben.
- Beim Öffnen des Schlosses ist darauf zu achten, dass sich der Balkengriff leichtgängig bewegen lässt.
- Die Funktion des Schlosses ist gemäß der Bedienungsanleitung zu testen. Die mechanische Öffnung mit dem Doppelbartschlüssel muss ebenfalls getestet werden.

6 Montageskizzen

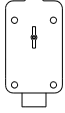
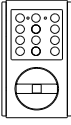
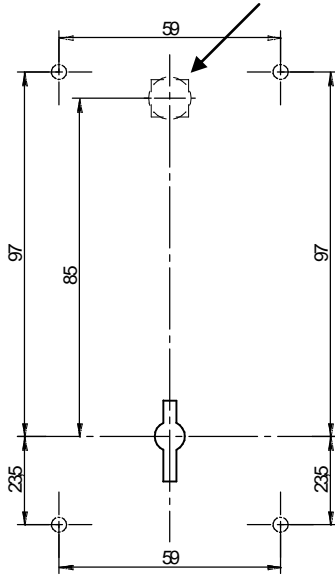
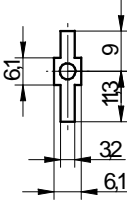
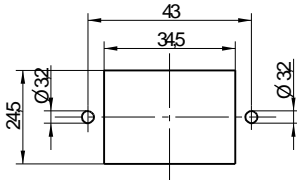
6.1 82132/33 Code-Combi B mit Kunststoffbedieneinheit 98851/0001

<p>Einbaulage Schloss</p>	
<p>Einbaulage Bedieneinheit</p>	
<p>Türdurchbrüche</p>	 <p>Kabeldurchführung \square 10 mm oder \varnothing 11,25 ± 0,05 mm</p>
<p>Schlüsselloch (im Schloss)</p>	
<p>Separates Batterieschubfach</p>	

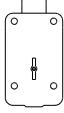
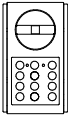
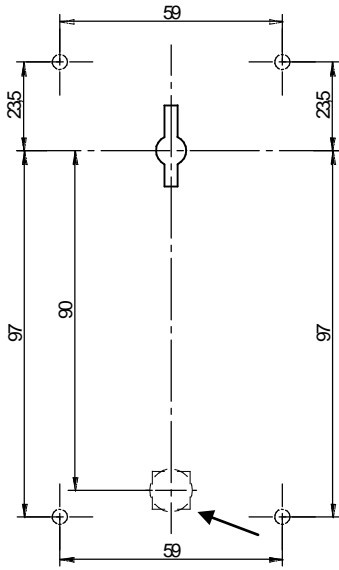
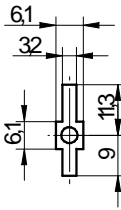
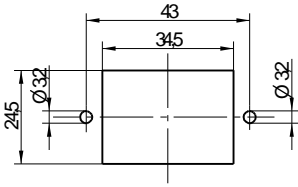
6.2 82132/33 Code-Combi B mit Kunststoffbedieneinheit 98851/0002

<p>Einbaulage Schloss</p>	
<p>Einbaulage Bedieneinheit</p>	
<p>Türdurchbrüche</p>	<p>Kabeldurchführung \square 10 mm oder \varnothing 11,25 \pm 0,05 mm</p> 
<p>Schlüsselloch (im Schloss)</p>	
<p>Separates Batterieschubfach</p>	 <p>Batteriefachtiefe ca. 60 mm</p>

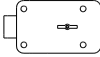
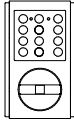
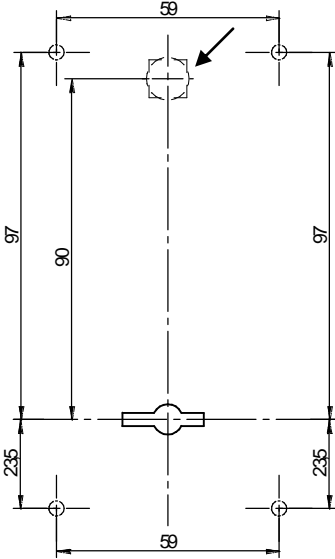
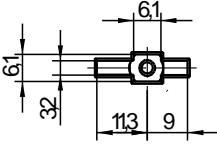
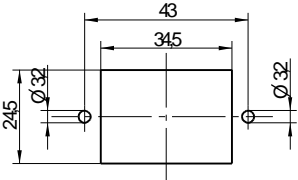
6.3 82132/33 Code-Combi B mit Kunststoffbedieneinheit 98852/0001

<p>Einbaulage Schloss</p>	
<p>Einbaulage Bedieneinheit</p>	
<p>Türdurchbrüche</p>	<p>Kabeldurchführung \square 10 mm oder \varnothing 11,25 ± 0,05 mm</p> 
<p>Schlüsselloch (im Schloss)</p>	
<p>Separates Batterieschubfach</p>	 <p>Batteriefachtiefe ca. 60 mm</p>

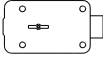
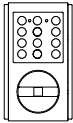
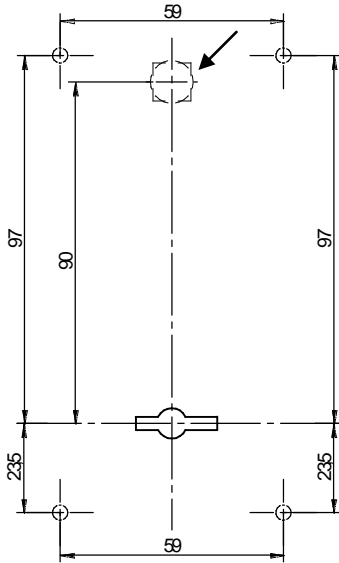
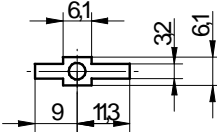
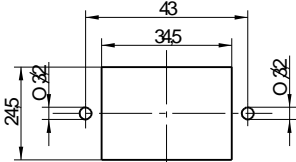
6.4 82132/33 Code-Combi B mit Kunststoffbedieneinheit 98852/0002

<p>Einbaulage Schloss</p>	
<p>Einbaulage Bedieneinheit</p>	
<p>Türdurchbrüche</p>	 <p>Kabeldurchführung \square 10 mm oder \varnothing 11,25 mm \pm 0,05</p>
<p>Schlüsselloch (im Schloss)</p>	
<p>Separates Batterieschubfach</p>	 <p>Batteriefachtiefe ca. 60 mm</p>

6.5 82132/33 Code-Combi B mit Kunststoffbedieneinheit 98852/0003

<p>Einbaulage Schloss</p>	
<p>Einbaulage Bedieneinheit</p>	
<p>Türdurchbrüche</p>	<p>Kabeldurchführung \square 10 mm oder \varnothing 11,25 mm \pm 0,05 mm</p> 
<p>Schlüsselloch (im Schloss)</p>	
<p>Separates Batterieschubfach</p>	 <p>Batteriefachtiefe ca. 60 mm</p>

6.6 82132/33 Code-Combi B mit Kunststoffbedieneinheit 98852/0004

<p>Einbaulage Schloss</p>	
<p>Einbaulage Bedieneinheit</p>	
<p>Türdurchbrüche</p>	<p>Kabeldurchführung \square 10 mm oder \varnothing 11,25 mm \pm 0,05 mm</p> 
<p>Schlüsselloch (im Schloss)</p>	
<p>Separates Batterieschubfach</p>	 <p>Batteriefachtiefe ca. 60 mm</p>



CLAVIS Deutschland GmbH
Grüner Weg 38
34117 Kassel

Telefon: +49 (0)561 988 499-0
E-Mail: info@tresore.eu
Internet: www.tresore.eu
www.tresorschloss.de