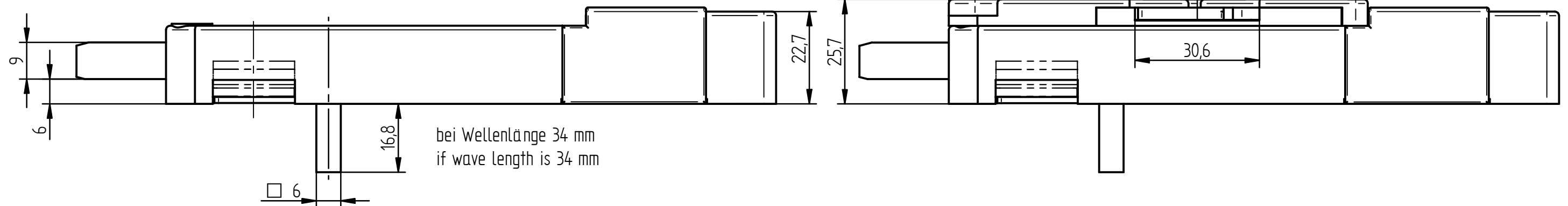
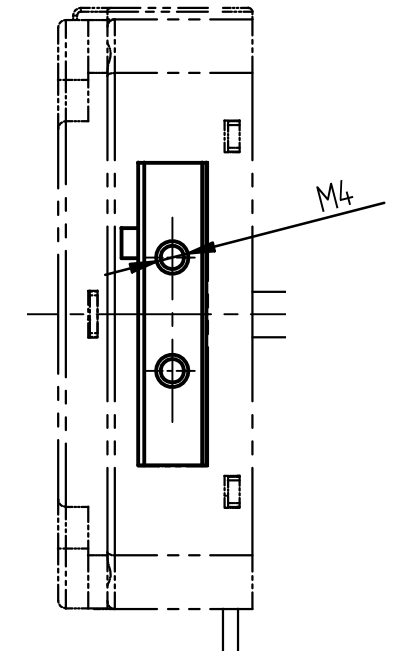
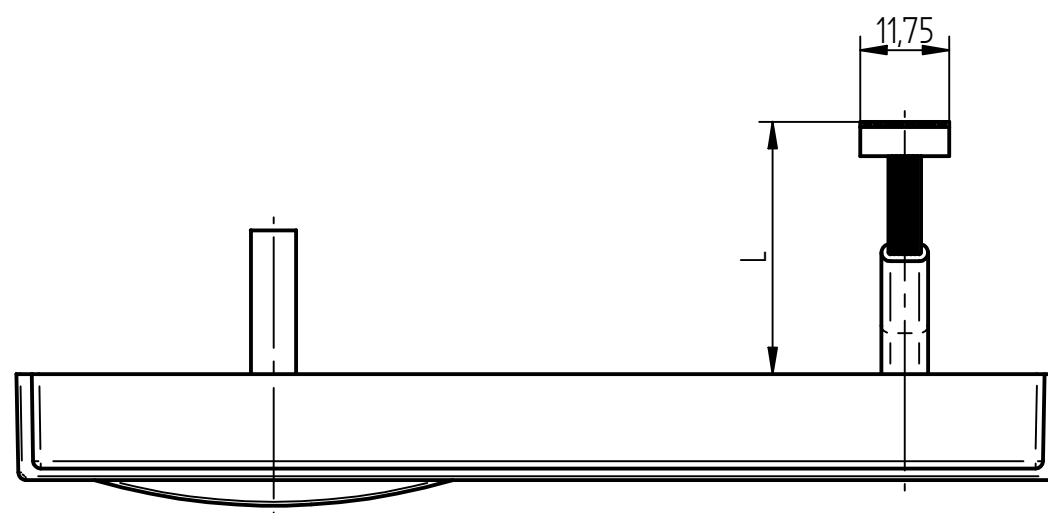
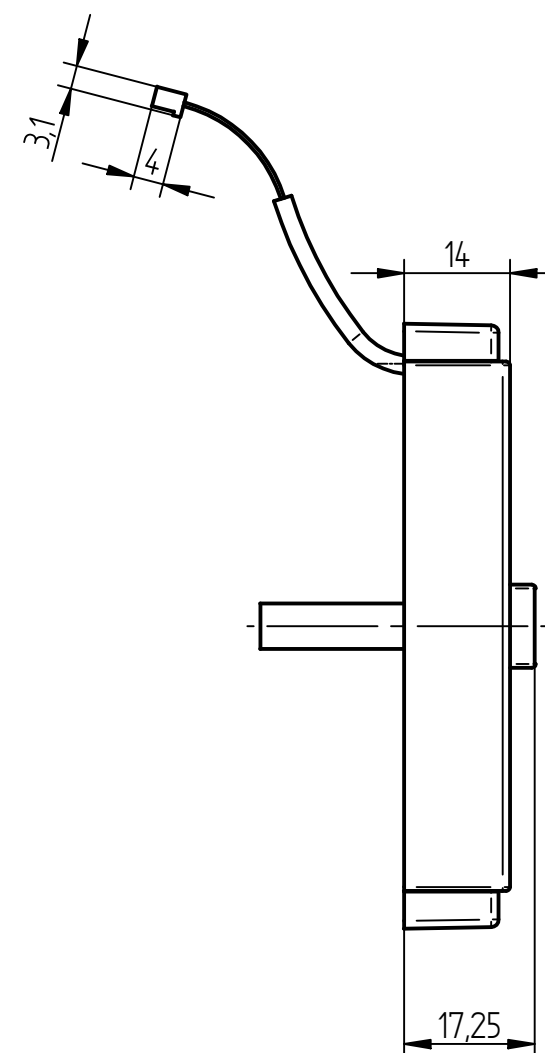
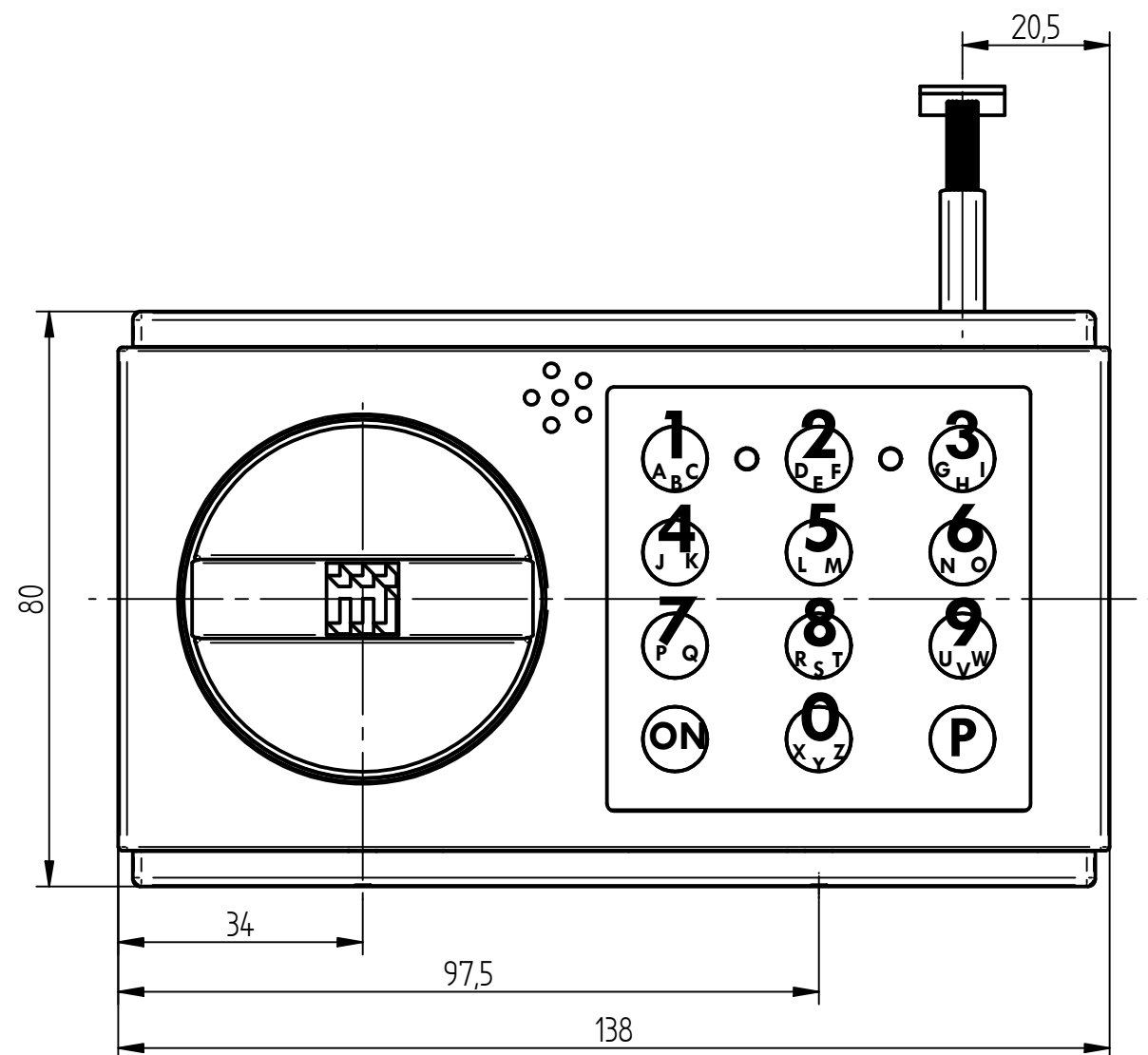


Optional  
Option Code: RGV





**Kundendienst**



CLAVIS Deutschland GmbH  
Schillerstraße 47-51  
34117 Kassel

Telefon: +49 (0)561 988 499-0  
Fax: +49 (0)561 988 499-99  
E-Mail: info@tresore.eu  
Internet: www.tresore.eu  
www.tresorschloss.de