



Vollautomatisches Schlosssystem der VdS Klasse 4/D

**TwinLock D900 Business**

Technisches Datenblatt



**Highlights**

- VdS/ECBS Klasse 4/D
- Nur zwei Schloss-Riegel erforderlich bei Wertschutztüren der Klasse XI - XIII
- Flache kompakte Bedieneinheit
- Redundante Elektronik und Mechanik
- Frei definierbare Benutzermatrix und -gruppen
- Vielfältige Öffnungsmöglichkeiten und Kombinationen



SICHERHEITSKLASSE  
4 (CEN D)

Funktionen	TwinLock D9xx Business
Motorschloss / Pull-Push 50N	9xx-Serie
Redundanz (elektronisch + mechanisch)	■
Mehrschlossbetrieb	■
Sicherheitsklasse VdS/ECBS	4/D
Klassische FlatControl-Tastatur	■
Individuelle Benutzermatrix	■
Managercode/Systemcode	■
Mastercode	■
Usercode	99
Schnellöffnungscode	■
Dual-Code (Öffnung/Konfiguration)	■
Parallelcode (nur für 2/3 Schlösser)	■
Protokoll/Datum und Uhrzeit	3.000
Zeitprogramme	■
Teilsperrzeiten	■
Öffnungsverzögerung	■
Sperrzeit	■
Manipulationssperre	■
Automatisches Schließen	■
Notstromversorgungskabel über 9V Batterie (Batterie nicht im Lieferumfang enthalten)	■
Netzteilanschluss über TwinConnect	■
TwinXT-Überfallverbindung (VdS C) mit Bedrohungsalarm, Auslösen/Aufheben von Alarmen (VdS C) und Schloss-Status	■

Funktionen	TwinLock D9xx Business
Ext. Freigabe/Sperre	■
Türkontaktanschluss	■
Konfiguration/Audit	Chipkarte

**Optional**

- TwinAlarm-Schalteinrichtung (VdS C:) zur Scharf- und Unscharfschaltung einer EMA und Überfallmelder
- TwinComm USB: PC-Software zum Parametrieren und Verwalten des Schloss-Systems für erweiterte Funktionen



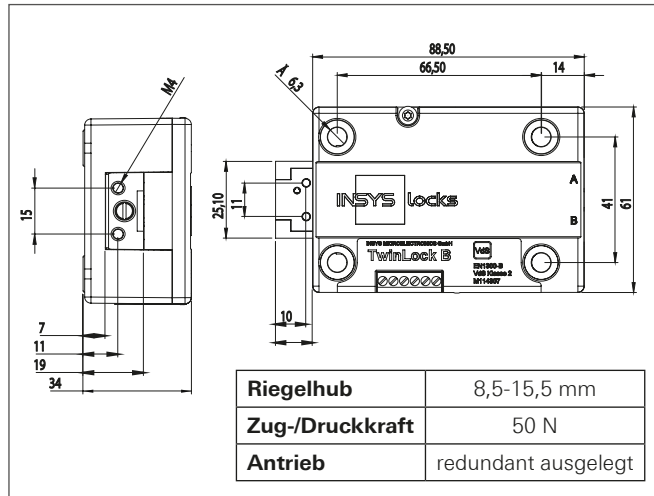
## Technische Daten

### TwinLock D900 Business

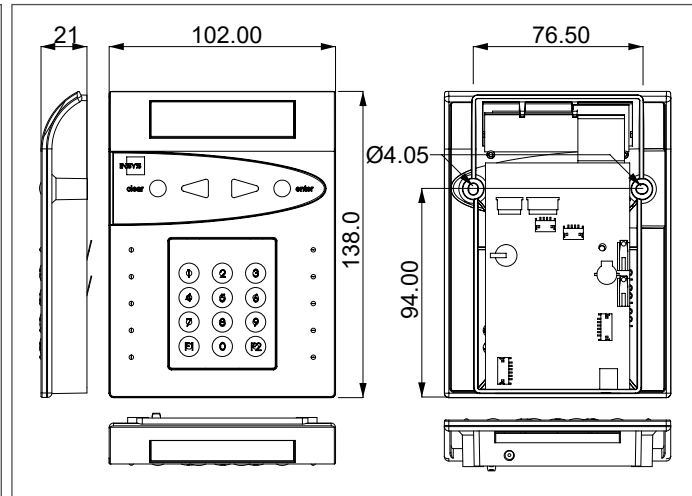
Technisches Datenblatt

## Technische Montage

### INSYS Lock D900 - Schlossriegel



### FlatControl - Bedienterminal



## Systemkomponenten

### Standard



Bedieneinheit  
**FlatControl  
Business**



Schloss  
**INSYS Lock D900**



Notstromversorgungskabel



Erweiterungseinheit  
und Sperreinrichtung  
**TwinXT**



Netzteil 12 V



**TwinConnect**  
Zentraler Spannungs-  
versorgungsanschluss

### Optional



Schaltanlage  
**TwinAlarm**  
Zur Scharf- und Unscharf-  
schaltung einer EMA  
und Überfallmelder



**Parametrierset TwinComm**  
(USB Kartenleser, Software  
TwinComm, TwinCard  
configuration II, Lizenzkarte) zum  
Parametrieren und Verwalten