



Vollautomatisches, redundantes Hochsicherheitsschloss **TwinLock B700 / C700 Business**

Technisches Datenblatt



Highlights

- Flache kompakte Bedieneinheit
- Redundante Elektronik und Mechanik
- Frei definierbare Benutzermatrix
- Vielfältige Öffnungsmöglichkeiten und Kombinationen
- Parametrierung des Systems über Netzwerk
- Online-Protokollierung
- Zyklische Überwachung des Schlosszustandes und Manipulationen

Funktionen	TwinLock B7xx Business	TwinLock C7xx Business
Motorschloss / Pull-Push 50N	7xx-Serie	7xx-Serie
Redundanz (elektronisch + mechanisch)	■	■
Mehrschlossbetrieb	3	3
Sicherheitsklasse VdS/ECBS	2/B	3/C
Klassische FlatControl-Tastatur	■	■
Individuelle Benutzermatrix	■	■
Managercode/Systemcode	■	■
Mastercode	■	■
Usercode	99	99
Physischer Code-Träger: Chip-/RFID-Karten*	100	100
Servicecode	■	
WDL-Service-Code	■	
Schnellöffnungscode	■	■
Dual-Code (Öffnung/Konfiguration)	■	■
Parallelcode (nur für 2 Schlösser)	■	■
Protokoll/Datum und Uhrzeit	3.000	3.000
Zeitprogramme	■	■
Teilsperzeiten	■	■
Öffnungsverzögerung	■	■
Sperrzeit	■	■
Manipulationssperre	■	■
Automatisches Schließen	■	■
Notstromversorgungskabel über 9V Batterie (Batterie nicht im Lieferumfang enthalten)	■	■
Netzteilanschluss über TwinConnect	■	■
Ext. Freigabe/Sperre	■	■
Türkontaktanschluss	■	■
Konfiguration/Audit	Chipkarte	Chipkarte
TwinXT-Überfallverbindung (VdS C) mit Bedrohungsalarm und Schloss-Status	■	■



SICHERHEITSKLASSE
2 (CEN B) + 3 (CEN C)

Optional

- TwinAlarm-Schalteneinrichtung (VdS C:) zur Scharf- und Unscharfschaltung einer EMA und Überfallmelder
- TwinComm USB: PC-Software zum Parametrieren und Verwalten des Schloss-Systems für erweiterte Funktionen
- TwinIP: Erweiterungseinheit zum Einbinden des Schloss-Systems in das Kunden-Netzwerk

Version WDL-Betrieb

- **TwinLock 7x5 Business:** mit flexiblen Einmalcodes (OTC)
- Optional mit RFID-Betrieb: Nutzung verschiedener RFID-Karten, die bereits im Einsatz sind (MIFARE classic, EM, HITAG, DESFire)*

Software-Lösungen

- TwinNet®-Server: Schlossmanagement-Software für Online/Offline Verwaltung, Konfiguration, Überwachung von Schloss-Systemen
- TwinNet Go!®: Schlossmanagement-Software zur Fernüberwachung per LAN oder Internet (verfügbar durch TwinIP)
- MultiPad Go!®: zum Generieren und Abrufen von Einmalcodes
- Backup Go!: Back up-Lösung für MultiPad Go!

* RFID nur für Klasse 2/B-Serien



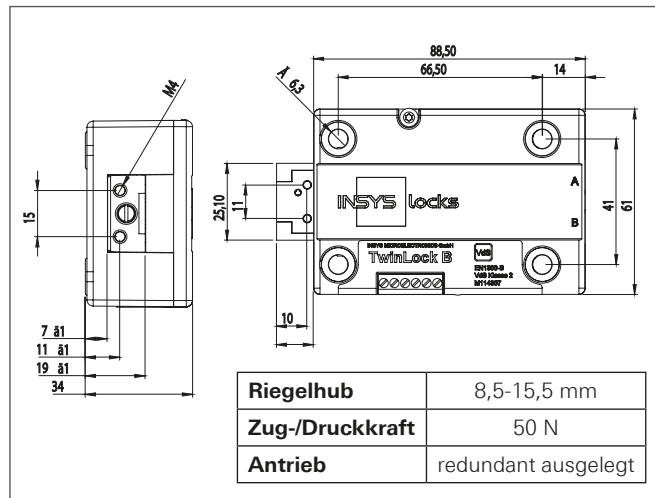
Technische Daten

TwinLock B7xx / C7xx Business Classic

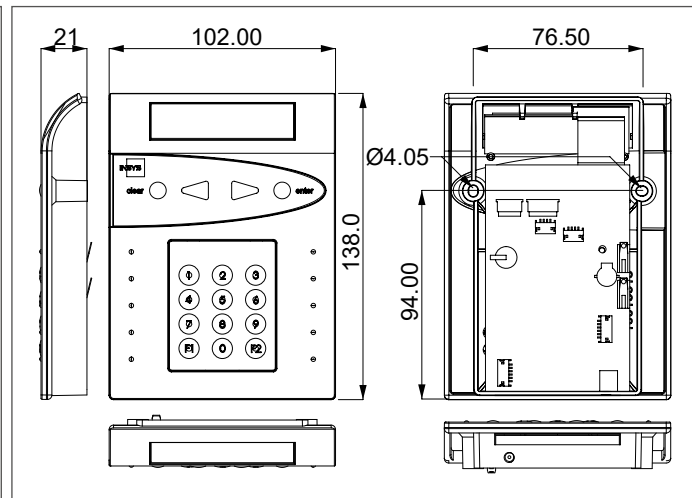
Technisches Datenblatt

Technische Montage

INSYS Lock B/C700 - Schlossriegel



FlatControl - Bedienterminal



Systemkomponenten

Standard



Bedieneinheit
**FlatControl
Business**



Schloss
**INSYS Lock B700
INSYS Lock C700**



Notstromversorgungskabel



Erweiterungseinheit
und Sperreinrichtung
TwinXT



Netzteil 12 V



TwinConnect
Zentraler Spannungs-
versorgungsanschluss

Optional



MultiPad Go!®



Schalteinrichtung
TwinAlarm
Zur Scharf- und Unscharf-
schaltung einer EMA und
Überfallmelder



Netzwerkerweiterungs-
einheit
TwinIP



Parametrierset TwinComm
(USB Kartenleser, Software
TwinComm, TwinCard
configuration II, Lizenzkarte) zum
Parametrieren und Verwalten

© INSYS 2019 - Irrtum und Änderungen vorbehalten