



Vollautomatisches Elektronikschloss **INSYS Lock 300 remote**

Technisches Datenblatt



Einfache Montage im Sicherheitsschrank und einfaches Ansteuern von außen

Das INSYS Lock 300 remote fügt sich nach der Montage problemlos in Ihre bestehenden Sicherheitssysteme wie Alarmanlagen, Zugangskontrollsysteme oder einfache Schaltanlagen ein. Durch die optionalen Bedienterminals können Sie außerdem auf zusätzliche Management- und Service-Funktionen zugreifen wie definierbare Zeitprogramme und Usercodes.

Die Erweiterungseinheit EloXTII ermöglicht darüberhinaus die Freigabe / Sperrung des Schlosssystems von extern und fungiert ebenso als zugelassener Überfallmelder.

Funktionen

- Öffnungs- und Schließfunktion durch Kontakt-Mechanismus:
 - Impuls oder Dauersignal
 - Potentialfreier Kontakt
- Statusinformation, Relais Kontakt
- Spannungsversorgung 9/12VDC
- Bedienterminal (optional)
- Erweiterungseinheit (optional)

Hinweise

- Motorschloss mit Vollriegel / gefedert mit konstanter Geschwindigkeit

Funktionen	INSYS Lock 300 remote
Motorschloss	■
Öffnung über Eingangskontakt	■
Öffnung über Tastatur (optional)	■
Protokoll/Datum und Uhrzeit	512
Netzteilanschluss 12 V	■
Mastercode	■
Usercode	9
Schnellöffnungscode	■
Manipulationssperre	■
4-Augen-Prinzip (Öffnung)	■
Öffnungsverzögerung	■
Automatisches Schließen	■
Zeitprogramme/Sperrzeiten	■

Optional

- PC-Software EloComm
- EloXTII: Überfall-/ Sperrereinrichtung (VdS C) mit Bedrohungsalarm und ext. Freigabe/Sperre

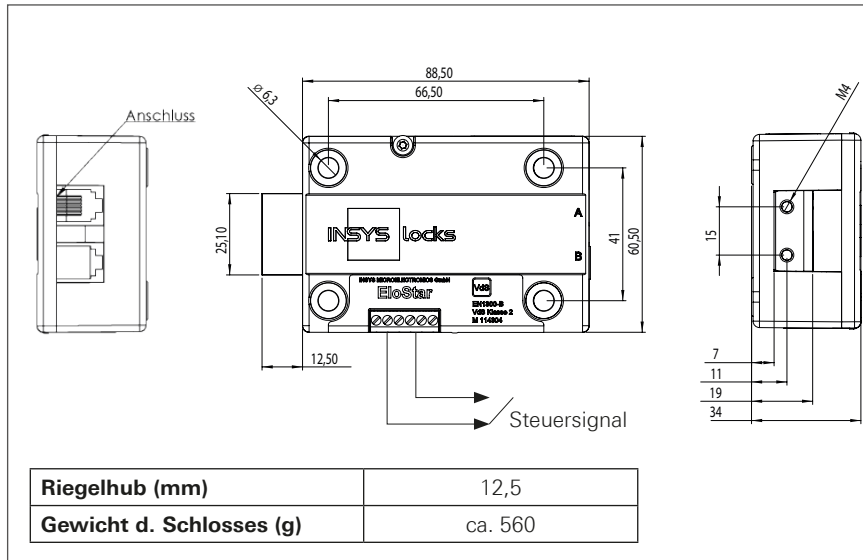


INSYS Lock 300 remote

Technisches Datenblatt

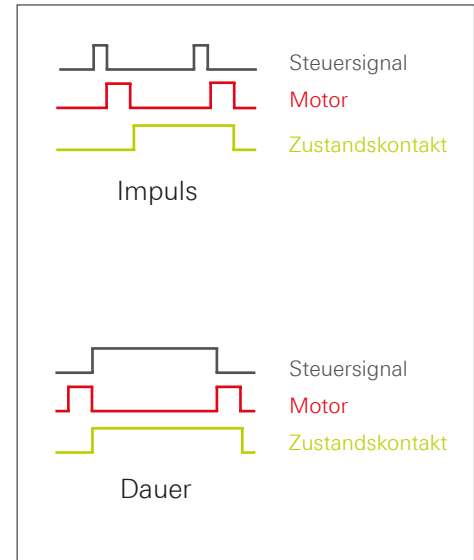
Technische Montage

INSYS Lock 300



Steuerung

INSYS Lock 300



Abmessungen

Bedieneinheiten (optional)

	Bedieneinheit ES33	Bedieneinheit ES36
Durchmesser / BxH (mm)	92	98
Tiefe (mm)	12	28,5
Gewicht (g)	ca. 190	ca. 104
Anzahl der Befestigungen	2	4

Systemkomponenten

Standard



Schloss
INSYS Lock 300 remote

Optional



Bedieneinheit
EloStar ES33



Bedieneinheit
EloStar ES36



Erweiterungs-
einheit
EloXTII



Zubehör/
Parametrierset
EloComm



Netzteil 12 V

© INSYS 2019 - Irrtum und Änderungen vorbehalten