



Vollautomatisches Elektronikschloss **EloStar**

Technisches Datenblatt

Bedienterminal
ES33



Bedienterminal
ES36



Highlights

- Sehr flache Tastatur ES33
- Definierbare Zeitprogramme (3 Zeitfenster)
- EMA-Anschluss
- Notversorgungskontakte außen
- EloStar simplex als ideale Variante für Innenfächer (Tresorfächer) von Wertbehältnissen



SICHERHEITSKLASSE

2 (CEN B)

Funktionen	EloStar 300 simplex	EloStar 300 pro/time
Motorschloss	■	■
Tastatur ES33	■	■
Tastatur ES36	■	■
Mastercode	■	■
Usercode	1	9
Schnellöffnungscode		■
Protokoll/Datum und Uhrzeit	1.024	1.024
Öffnungsverzögerung	■	■
Zeitprogramme/Sperzeiten		■
Manipulationssperre	■	■
4-Augen-Prinzip (Öffnung)	■	■
Automatisches Schließen	■	■
Batteriebetrieb in der Tastatur (ES36, Batterie im Lieferumfang nicht enthalten)	9V	9V
Batteriefach 9V-Block (ES33)	■	■
Notversorgungskontakte außen (ES33)	■	■
Netzteilanschluss (optional)	■	■

Optional

- EloXTII Überfall/Sperreinrichtung (VdS C) mit Bedrohungsalarm und Ext. Freigabe/Sperre
- PC-Software EloComm zum Parametrieren und Verwalten

Systemkomponenten

Standard



Bedieneinheit
ES33



Bedieneinheit
ES36



Schloss
INSYS Lock 300



Batteriefach
(bei ES33)



CLAVIS Deutschland GmbH
Grüner Weg 38
34117 Kassel

Telefon: +49 (0)561 988 499-0
E-Mail: info@tresore.eu
Internet: www.tresore.eu
www.tresorschloss.de

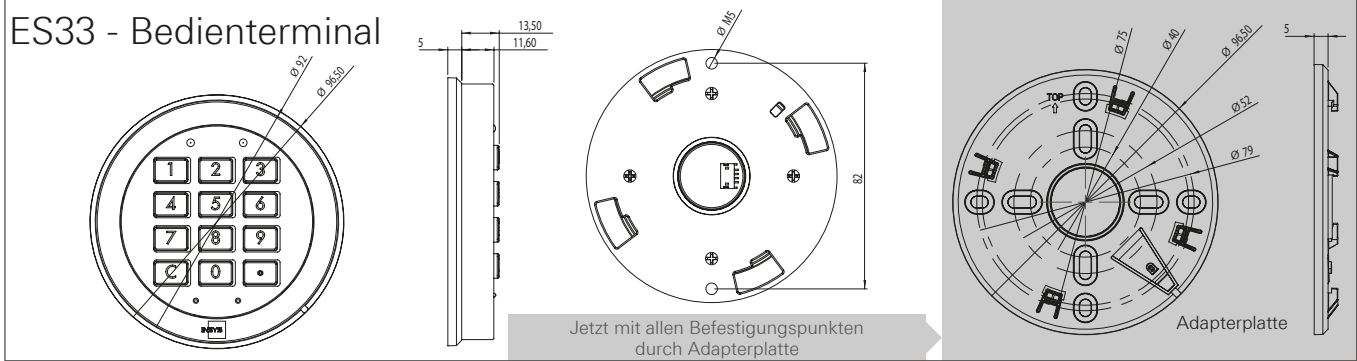
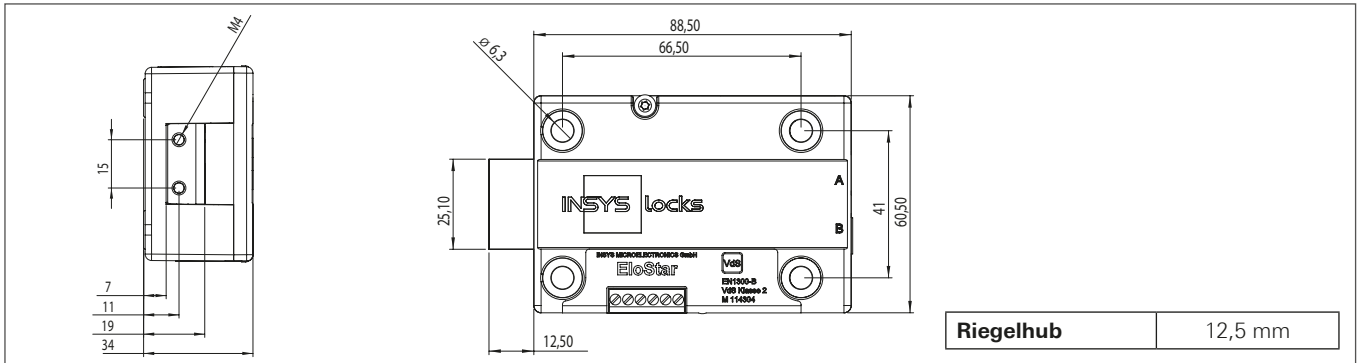


Technische Daten

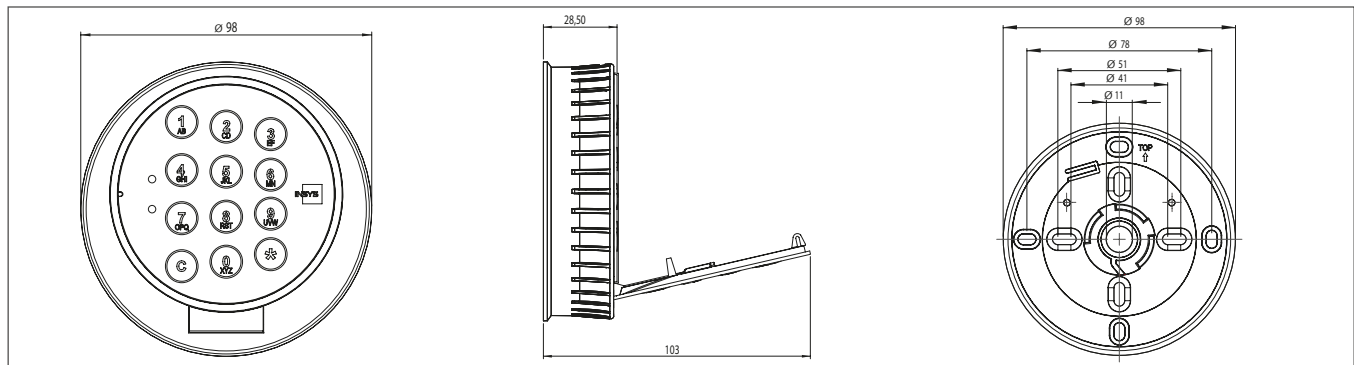
EloStar

Technische Montage

INSYS Lock 300 - Schlossriegel



ES36 - Bedienterminal



Optional



Erweiterungseinheit
EloXTII



Netzteil 12 V



Parametrierset mit
PC-Software EloComm
zum Parametrieren und Ver-
walten des Schloss-Systems

© INSYS 2019 - Irrtum und Änderungen vorbehalten