



Qualität und Benutzerfreundlichkeit

EloStar Master

Technisches Datenblatt



Highlights

- Bis zu 100 Benutzer pro Schloss
- Bis zu 3 Authentifizierungsmöglichkeiten variabel auf jeden Benutzer einstellbar
- RFID (EM/HITAG, MIFARE Classic)
- Standard- oder flexible Einmalcodes als Option wählbar
- 2-Schloss-Betrieb möglich



SICHERHEITSKLASSE
2 (CEN B)

Standard-Funktionen	EloStar Master 400
Motorschloss / Pull-Push 50N	4xx-Serie
Mehrschlossbetrieb	2
Klassische FlatControl-Tastatur	■
Individuelle Benutzermatrix	■
Managercode/Systemcode	■
Mastercode	■
Usercode	99
Physischer Code-Träger: Chipkarte	100
Servicecode	■
WDL-Servicecode	■
Schnellöffnungscode	■
Dual-Code (Öffnung/Konfiguration)	■
Parallel-Code (nur für 2 Schlösser)	■
Protokoll/Datum und Uhrzeit	3.000
Zeitprogramme	■
Teilspernung	■
Öffnungsverzögerung	■
Sperrzeit	■
Manipulationssperre	■
Automatisches Schließen	■
Notstromversorgungskabel für 9 V Batterie (Batterie nicht im Lieferumfang enthalten)	■
Netzteilanschluss (Standard)	■
EloXTII-Überfallverbindung: Bedrohungsalarm, Schloss-Status, Ext. Freigabe/Sperrung	■
Türkontaktanschluss	■
Alarm bei zu lange geöffneter Tür	■
Konfiguration/Audit	Chipkarte

Optional

- TwinComm USB: PC-Software zum Parametrieren und Verwalten des Schloss-Systems für erweiterte Funktionen
- TwinIP: Erweiterungseinheit zum Einbinden des Schloss-Systems in das Kunden-Netzwerk

Version WDL-Betrieb

- EloStar Master 4x5 mit flexiblen Einmalcodes erhältlich
- Optional mit RFID-Betrieb: Nutzung verschiedener RFID-Karten, die bereits im Einsatz sind (MIFARE classic, EM und HITAG)

Software-Lösungen

- TwinNet®-Server: Schlossmanagement-Software für Online/Offline Verwaltung, Konfiguration, Überwachung von Schloss-Systemen
- TwinNet Go!®: Schlossmanagement-Software zur Fernüberwachung per LAN oder Internet (verfügbar durch TwinIP)
- MultiPad Go!: zum Generieren und Abrufen von Einmalcodes



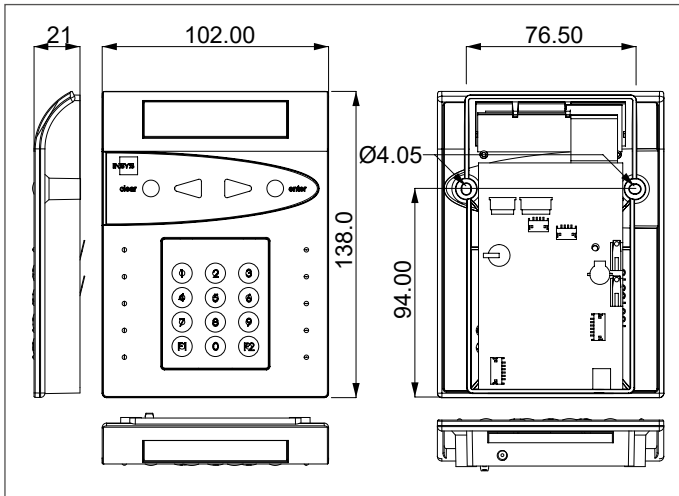
Technische Daten

EloStar Master Classic

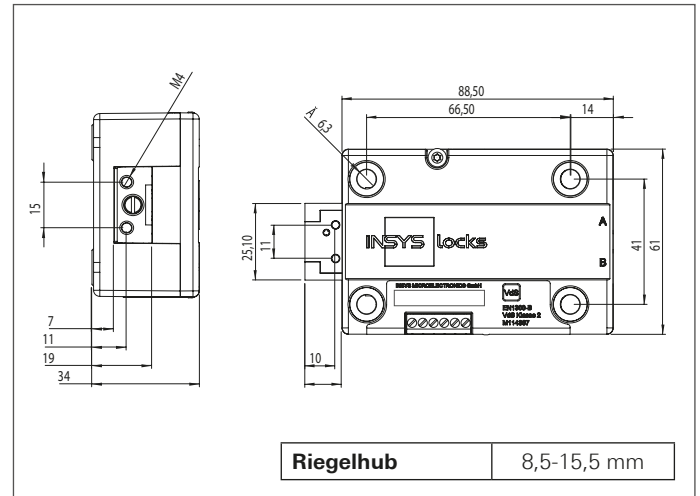
Technisches Datenblatt

Technische Montage

FlatControl - Bedienterminal



INSYS Lock 400 - Schlossriegel
(erhöhte Zug- und Druckkraft)



Systemkomponenten

Standard



Bedieneinheit
FlatControl Business



Schloss
INSYS Lock 400



Erweiterungseinheit
EloXTII



Notstromversorgungskabel



Netzteil 12 V

Optional



MultiPad Go!



Netzwerk-
erweiterungseinheit
TwinIP



Parametrierset TwinComm

(USB Kartenleser, Software TwinComm, TwinCard configuration II, Lizenzkarte) zum Parametrieren und Verwalten

© INSYS 2019 - Irrtum und Änderungen vorbehalten