



**CLAVIS**®  
Der Schlüssel für Ihren Wertschutz

ZERTIFIZIERTER  
BETRIEB DIN EN 1090  
Handwerkskammer Potsdam  
Zertifizierungsstelle

VdS

• ISO 9001  
• Service-Unternehmen  
für Wertbehältnisse

**GUNNEBO**  
For a safer world®

# SafeLock - 2 / 3

## Installationsanleitung



## Allgemeine Informationen

### Dokumentation

Version	3040
Datum	24.11.2015
Datei	safelock_2_3_install_de3040.docx
Seiten	57
Status	Freigegeben

### Kundendienst

**Kundendienst**



CLAVIS Deutschland GmbH  
Grüner Weg 38  
34117 Kassel

Telefon: +49 (0)561 988 499-0  
E-Mail: [info@tresore.eu](mailto:info@tresore.eu)  
Internet: [www.tresore.eu](http://www.tresore.eu)  
[www.tresorschloss.de](http://www.tresorschloss.de)

### Copyright

Inhaltliche Änderungen dieser Dokumentation behalten wir uns ohne Ankündigung vor. Gunnebo haftet nicht für technische oder drucktechnische Fehler und Mängel in dieser Dokumentation. Gunnebo übernimmt keine Haftung für Schäden, die direkt oder indirekt auf Lieferung, Inhalt und Nutzung dieser Dokumentation zurückzuführen sind.

Diese Dokumentation enthält urheberrechtlich geschützte Informationen. Kein Teil dieser Dokumentation darf in irgendeiner Form ohne vorherige schriftliche Genehmigung von Gunnebo reproduziert oder unter Verwendung elektronischer Systeme verarbeitet, vervielfältigt oder verbreitet werden.

© Gunnebo, 2015

Alle Rechte vorbehalten.

### Warenzeichen

Alle in diesem Dokument aufgeführten Produktnamen sind Warenzeichen und/oder eingetragene Warenzeichen der jeweiligen Firmen und werden als geschützt anerkannt.

## Inhaltsverzeichnis

<b>1</b>	<b>Wichtige Hinweise.....</b>	<b>5</b>
1.1	Sicherheitshinweise .....	5
1.2	ESD .....	5
1.3	Reinigung .....	5
<b>2</b>	<b>Begriffsdefinitionen .....</b>	<b>6</b>
<b>3</b>	<b>Anmerkungen.....</b>	<b>7</b>
3.1	Schlosstypen .....	7
3.1.1	SafeLock - 2.....	7
3.1.2	SafeLock - 3.....	7
<b>4</b>	<b>Systemübersicht.....</b>	<b>8</b>
4.1	Schlosssystem < SafeLock - 2 > .....	8
4.2	Schlosssystem < SafeLock - 3 > .....	9
<b>5</b>	<b>Systemkomponenten.....</b>	<b>10</b>
5.1	Eingabeeinheit.....	10
5.2	Verteiler und Schalteinrichtung .....	11
5.2.1	Verteiler < SafeLock - 2 >.....	11
5.2.2	Schalteinrichtung < SafeLock - 3 > .....	11
5.3	Betätigung .....	12
5.4	Spannungsversorgung.....	13
5.4.1	Steckernetzteil .....	13
5.4.2	Batteriefach.....	13
5.5	Schalter und Tasten.....	13
5.5.1	Zentralen-Schalter .....	13
5.5.2	Türschalter.....	14
5.5.3	Schlossriegel-Schalter .....	14
5.5.4	Einzeltaste "Keine Zeitsperre" .....	14
<b>6</b>	<b>Installation.....</b>	<b>15</b>
6.1	Mechanische Installation.....	15
6.1.1	Montagematerial .....	15
6.1.2	Eingabeeinheit.....	16
6.1.3	Verteiler oder Schalteinrichtung .....	20
6.1.4	Betätigung.....	21
6.1.5	Batteriefach.....	24
6.1.6	Schalter und Tasten .....	25
6.1.6.1	Zentralen-Schalter.....	25
6.1.6.2	Türschalter .....	25
6.1.6.3	Schlossriegel-Schalter .....	25
6.1.6.4	Einzeltaste "Keine Zeitsperre" .....	25

Fortsetzung auf der nächsten Seite

6.2	Elektrische Installation < SafeLock - 2 > .....	26
6.2.1	Verteiler .....	26
6.2.1.1	Eingabeeinheit .....	28
6.2.1.2	Betätigung .....	28
6.2.1.3	Zentralen-Schalter und Türschalter .....	28
6.2.1.4	Taste "Keine Zeitsperre" .....	28
6.2.1.5	Batteriefach .....	28
6.2.1.6	Programmiersockel .....	29
6.2.2	Einbruchmeldeanlage (EMA).....	30
6.2.3	Spannungsversorgung .....	33
6.3	Elektrische Installation < SafeLock - 3 > .....	34
6.3.1	Schalteinrichtung .....	34
6.3.1.1	Eingabeeinheit .....	37
6.3.1.2	Betätigung .....	37
6.3.1.3	Zentralen-Schalter und Türschalter .....	38
6.3.1.4	Taste "Keine Zeitsperre" .....	38
6.3.1.5	Schlossriegel-Schalter .....	38
6.3.1.6	Programmiersockel .....	39
6.3.2	Einbruchmeldeanlage (EMA).....	40
6.3.3	Spannungsversorgung .....	45
6.4	Verplombung der Komponenten .....	46
<b>7</b>	<b>Inbetriebnahme .....</b>	<b>48</b>
7.1	Allgemeine Hinweise.....	48
7.2	Funktionsprüfung und Programmierung .....	48
7.2.1	Werkscodes.....	48
7.2.2	Kundenspezifische Einstellungen.....	49
<b>8</b>	<b>Technische Daten .....</b>	<b>50</b>
	<b>Anhang A: Abbildungs- und Tabellenverzeichnis.....</b>	<b>55</b>
	<b>Anhang B: Zertifikate und Anerkennungen .....</b>	<b>56</b>

### Kundendienst



CLAVIS Deutschland GmbH  
Grüner Weg 38  
34117 Kassel

Telefon: +49 (0)561 988 499-0  
E-Mail: info@tresore.eu  
Internet: www.tresore.eu  
www.tresorschloss.de

# 1 Wichtige Hinweise

## 1.1 Sicherheitshinweise



Die notwendigen Arbeiten dürfen nur von geschultem Fachpersonal durchgeführt werden.

Vor der Durchführung der beschriebenen Tätigkeiten ist die vorhandene Anleitung vollständig zu lesen. Bei sicherheitsrelevanten Fragen ist eine Rücksprache mit dem Hersteller unbedingt notwendig.

Folgende Punkte sind zusätzlich zu beachten:

- Berücksichtigung der allgemeinen Sicherheitsvorschriften und der Unfallverhütungsvorschriften.
- Verwendung der persönlichen Schutzausrüstung.
- Einsatz geeigneter Werkzeuge.



**Nach Abschluss der Tätigkeiten sind alle sicherheitsrelevanten Teile zu überprüfen. Erst nach der Sicherstellung des einwandfreien Gerätezustandes darf dieses dem Benutzer zugänglich gemacht werden.**

## 1.2 ESD



Das elektronische Hochsicherheitsschloss besteht aus Komponenten mit ESD-gefährdeten Bauteilen. Beim Umgang mit diesen Komponenten sind die entsprechenden Schutzmaßnahmen unbedingt einzuhalten.

Folgende Punkte sind zusätzlich zu beachten:

- Geeignete Kleidung und geeignetes Schuhwerk vermeiden ein ständiges elektrostatisches Aufladen des Körpers.
- Vor dem Berühren von Komponenten mit elektronischen Bauteilen an einem elektrisch leitenden Teil des Gerätes erden, z.B. unlackiertes Metallteil, Schraubenkopf.

## 1.3 Reinigung



Beim Arbeiten mit flüssigen Reinigungsmitteln (Spiritus, Reinigungsbenzin und Glasreiniger) darauf achten, dass diese nicht mit elektronischen Bauteilen in Berührung kommen.

Die Benutzung von Nitro- oder Aceton-Reiniger ist nicht erlaubt, da diese Reinigungsmittel bestimmte Materialien (Kunststoffe und Lacke) angreifen oder zersetzen.

## 2 Begriffsdefinitionen

### ***Eingabeeinheit***

Schlosskomponente zur Bedienung und Programmierung des Hochsicherheitsschlosses.

### ***Verteiler bzw. Schalteinrichtung***

Zentraler Anschlusspunkt der Schlosskomponenten und der externen Überwachungs- und Steuereinrichtung.

Der Verteiler ist Bestandteil des < SafeLock - 2 >, die Schalteinrichtung ist Bestandteil des < SafeLock - 3 >.

### ***Betätigung***

Schlosskomponente zum Blockieren des Riegelwerks. In den folgenden Beschreibungen auch als Schlossbetätigung oder Schloss bezeichnet.

### ***Riegelwerk / Verriegelung***

Verriegelungssystem der Tür. Ist das Riegelwerk ausgefahren, dann kann dieses durch den Schlossriegel der Betätigung blockiert (gesperrt) werden.

### ***OFFEN/ZU-Schalter***

Endschalter des Schlossriegels in der Betätigung. Die OFFEN/ZU-Schalter überwachen die korrekte Position des Schlossriegels.

### ***Zentralen-Schalter***

Positionsschalter des Riegelwerks der Tür. Der Zentralen-Schalter schaltet, wenn das Riegelwerk vollständig ausgefahren ist (Tür verriegelt).

### ***Türschalter***

Positionsschalter der Tür. Der Türschalter schaltet, wenn die Tür vollständig geschlossen ist.

### ***Schlossriegel-Schalter***

Positionsschalter des Schlossriegels der Betätigung. Der Schlossriegel-Schalter überwacht die Position des Schlossriegels beim < SafeLock - 3 >.

### ***Gesicherter Bereich***

Bereich im Innern des Wertbehältnisses, der bei geöffneter Tür zusätzlich vor unbefugtem Zugriff geschützt ist. In diesem Bereich müssen alle sicherheitsrelevanten Bauteile montiert werden.

## 3 Anmerkungen

### 3.1 Schlosstypen

#### 3.1.1 **SafeLock - 2**

Das < SafeLock - 2 > ist ein elektronisches Hochsicherheitsschloss, das in drei Schlossklassen verfügbar ist (*Anhang B*).

Das Schlosssystem < SafeLock B - 2 > ist für Innenfächer eines Tresors gedacht und verwendet eine flache Eingabeeinheit; es entspricht den geltenden Anforderungen der VdS Schlossklasse 2.

Das Schlosssystem < SafeLock C - 2 > entspricht den geltenden Anforderungen der VdS Schlossklasse 3. Das Schlosssystem < SafeLock D - 2 > entspricht den geltenden Anforderungen der VdS Schlossklasse 4.

#### 3.1.2 **SafeLock - 3**

Das < SafeLock - 3 > ist ein elektronisches Hochsicherheitsschloss mit integrierter Schalteinrichtung (SE), bei dem das Scharf-/Unscharfschalten einer EMA (Einbruchmeldeanlage) durch ein geistiges oder materielles Identifikationsmerkmal erfolgt.

Das < SafeLock - 3 > ist in zwei Schlossklassen verfügbar (*Anhang B*).

Das Schlosssystem < SafeLock C - 3 > entspricht den geltenden Anforderungen der VdS Schlossklasse 3. Das Schlosssystem < SafeLock D - 3 > entspricht den geltenden Anforderungen der VdS Schlossklasse 4.



Das < SafeLock - 3 > darf nicht als selbstständige geistige Schalteinrichtung verwendet werden.

Das < SafeLock - 3 > darf es nur dann an eine EMA angeschlossen werden, wenn es Bestandteil der Systemzulassung ist oder eine Ausnahmegenehmigung durch den Errichter beantragt und vom VdS genehmigt wurde.

Beide Schlosssysteme SafeLock 2 und SafeLock 3 sind grundsätzlich nur für den Einbau in ein vom VdS mit SafeLock geprüftes Riegelwerk eines Panzergeldschanks oder einer Tresortür vorgesehen.

Hierzu kann die Betätigung jeweils entweder das Riegelwerk gegen unbefugtes Öffnen passiv oder aber auch aktiv blockieren, dazu kann der Schlossriegel der Betätigung mit dem Riegelwerk mit zwei Schrauben verbunden werden. Die erforderliche Kraft, darf die maximale Kraft der Betätigung von 30 N nicht übersteigen.

Die Eingabeeinheit des < SafeLock - 3 > ist seitlich mit einer Klinkenbuchse ausgestattet, in die der elektronische Schlüssel zum Unscharfschalten der EMA (Einbruchmeldeanlage) eingesteckt wird.

## 4 Systemübersicht

### 4.1 Schlosssystem < SafeLock - 2 >

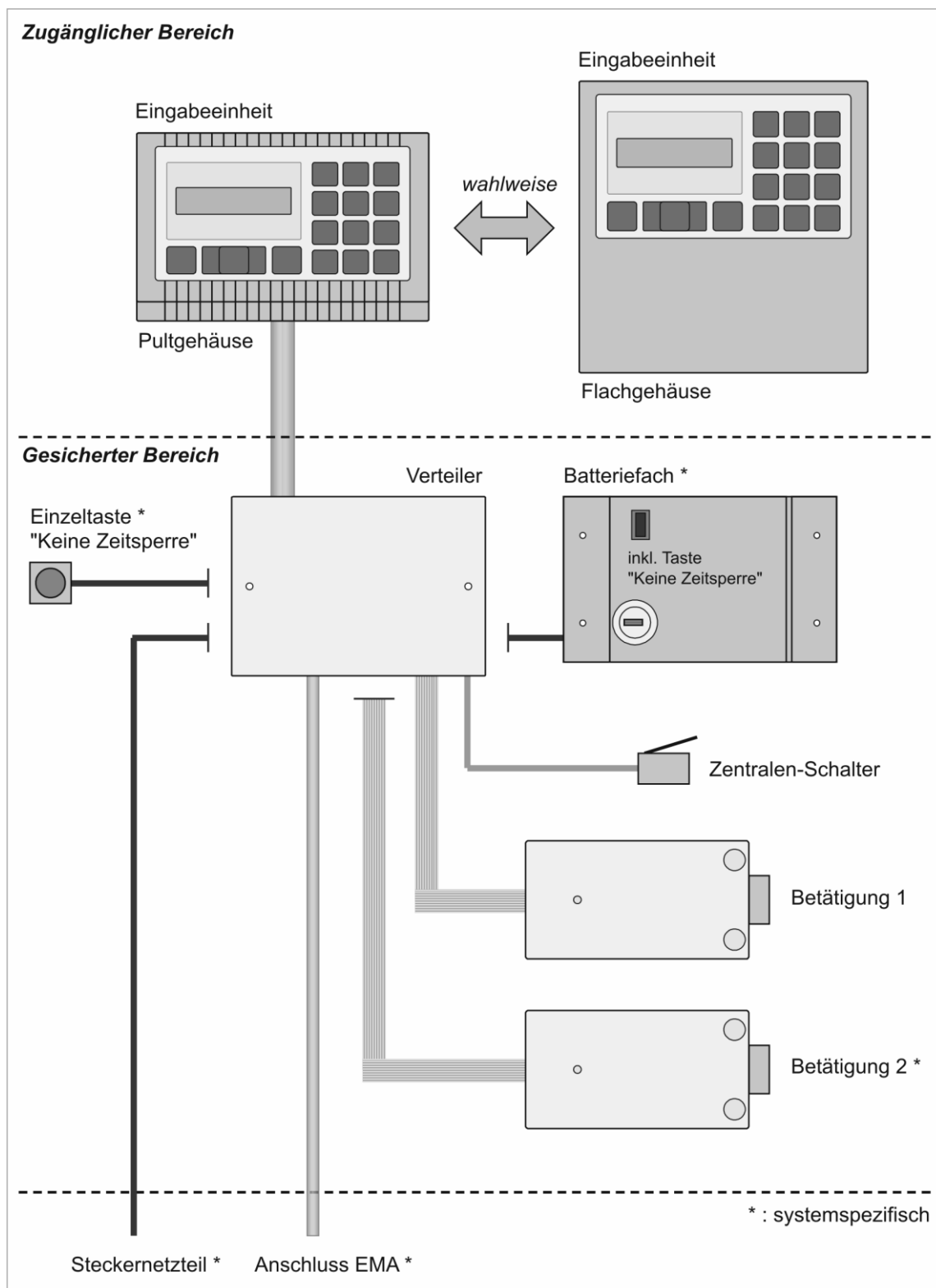


Abb. 4.1: Schlosssystem < SafeLock - 2 >, Übersicht



4.2 Schlosssystem < SafeLock - 3 >

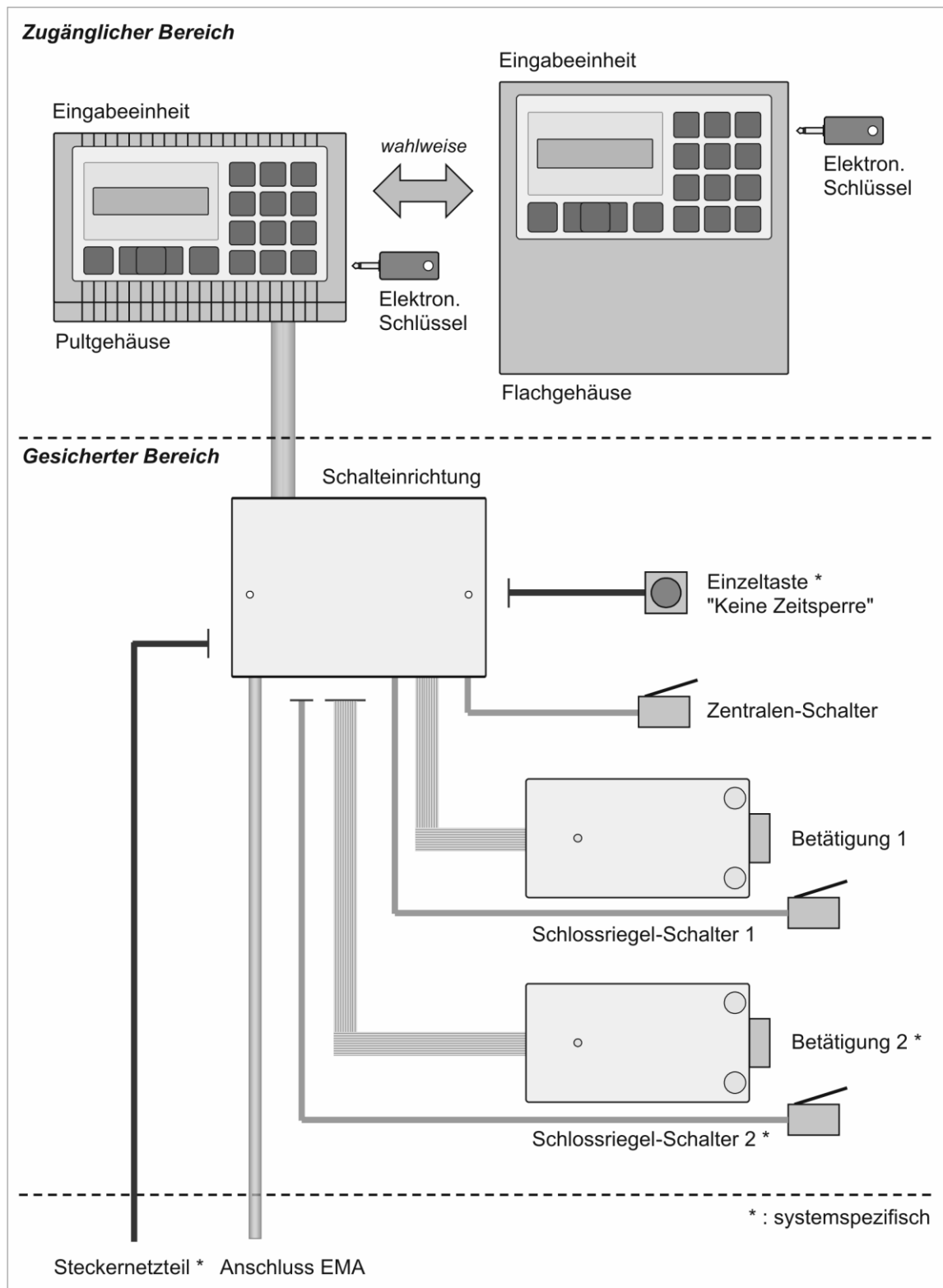


Abb. 4.2: Schlosssystem < SafeLock - 3 >, Übersicht

## 5 Systemkomponenten

### 5.1 Eingabeeinheit

Die Eingabeeinheit wird im "zugänglichen Bereich", außen am Gehäuse des gesicherten Wertbehältnisses montiert.

Die Eingabeeinheit dient zur Bedienung und Programmierung des Schlosssystems. Die Eingabeeinheit ist in zwei Bauformen verfügbar.

An der Unterseite der Eingabeeinheit befindet sich eine RJ45-Buchse, an die wahlweise der Drucker, der PC oder die Notbatterie angeschlossen werden.

#### **Pultgehäuse**



#### **Flachgehäuse**



Abb. 5.1: Eingabeeinheit, Bauformen

#### **Eingabeeinheit < SafeLock - 3 >**

Die Eingabeeinheit des < SafeLock - 3 > ist seitlich mit einer Klinkenbuchse ausgestattet, in die der elektronische Schlüssel zum Unscharfschalten der EMA (Einbruchmeldeanlage) eingesteckt wird.

In der Grundausstattung des < SafeLock - 3 > sind zwei elektronische Schlüssel enthalten.



Abb. 5.2: Elektronischer Schlüssel

## 5.2 Verteiler und Schalteinrichtung

Der Verteiler bzw. die Schalteinrichtung muss im "gesicherten Bereich" montiert werden.



Abb. 5.3: Verteiler bzw. Schalteinrichtung

### 5.2.1 Verteiler < SafeLock - 2 >

Beim < SafeLock - 2 > dient der Verteiler als zentrale Anschlusseinheit des Schlosssystems. Am Verteiler werden alle Ein- und Ausgangssignale des Schlosssystems angeschlossen. Hier erfolgt auch der Anschluss der Versorgungsspannung, der Anschluss der Schalter und die Anpassung von Signalpegeln über Abschlusswiderstände.

### 5.2.2 Schalteinrichtung < SafeLock - 3 >

Beim < SafeLock - 3 > dient die Schalteinrichtung als zentrale Anschlusseinheit des Schlosssystems.

An der Schalteinrichtung werden alle Ein- und Ausgangssignale des Schlosssystems angeschlossen. Hier erfolgt auch der Anschluss der Versorgungsspannung, der Anschluss der Schalter und die Anpassung von Signalpegeln über Abschlusswiderstände und einen Jumper.

### 5.3 Betätigung

Die Betätigung muss im "gesicherten Bereich" montiert werden.

Die Betätigung, auch als Schlossbetätigung oder Schloss bezeichnet, dient zum Blockieren (Sperren) des Riegelwerks. Es können bis zu zwei Betätigungen in einem Schlosssystem vorhanden sein.

#### ***Ein-Schloss-System***

Das Ein-Schloss-System besitzt eine Betätigung (Schlossriegel) zum "einfachen" Sperren des Verriegelungssystems.

#### ***Zwei-Schloss-System***

Das Zwei-Schloss-System besitzt zwei Betätigungen (Schlossriegel) zum "zweifachen" Sperren des Verriegelungssystems.

Beim Zwei-Schloss-System müssen die Betätigungen so montiert werden, dass das Riegelwerk erst eingefahren werden kann, wenn beide Schlösser geöffnet sind.




Abb. 5.4: Betätigung

## 5.4 Spannungsversorgung

### 5.4.1 Steckernetzteil

Das Steckernetzteil (optionales Zubehör) ist zu verwenden, wenn die Versorgungsspannung nicht von der EMA oder dem Batteriefach bereitgestellt wird.

### 5.4.2 Batteriefach

 Nur beim < SafeLock - 2 >

Das Batteriefach (optionales Zubehör) muss im "gesicherten Bereich" montiert werden.

Im Batteriefach befindet sich ein Batterieblock, der die Versorgungsspannung für das Schlosssystem liefert.

Mit der Taste "Keine Zeitsperre" kann eine aktive Zeitsperre am Schlosssystem deaktiviert werden, z.B. wenn das Riegelwerk bei offener Tür versperrt wurde.



Beim Anschluss des Batteriefaches darf keine Spannungsversorgung durch die EMA oder ein Steckernetzteil erfolgen.



Abb. 5.5: Batteriefach

## 5.5 Schalter und Tasten

### 5.5.1 Zentralen-Schalter

Der Zentralen-Schalter (optionales Zubehör) dient zur Positionserkennung des Riegelwerks. Die Auswertung des Zentralen-Schalters ermöglicht das automatische Schließen des Hochsicherheitsschlosses (konfigurierbar) und verhindert das Blockieren des Schlossriegels bei eingefahrenem Riegelwerk.

Als Zentralen-Schalter ist ein Öffner zu verwenden, d.h. wenn das Riegelwerk ausgefahren ist (Tür verriegelt), dann muss der Schalter offen sein.

### 5.5.2 Türschalter

Um zu verhindern, dass das ein ausgefahrenes Riegelwerk bei offener Tür vom Schlosssystem blockiert wird, kann ein zusätzlicher Schalter als Türschalter montiert werden, der die Stellung der Tür (auf oder zu) überwacht.



Das Schlosssystem kann ohne Türschalter installiert werden und betrieben werden.

### 5.5.3 Schlossriegel-Schalter



Nur beim < SafeLock - 3 >

Der Schlossriegel-Schalter (optionales Zubehör) dient zur Positionserkennung des Schlossriegels der Betätigung.

Die Stellung des Schlossriegel-Schalters wird beim Scharfschalten der EMA ausgewertet.

Als Schlossriegel-Schalter ist ein Schließer zu verwenden, d.h. wenn der Schlossriegel ausgefahren ist (Schloss zu), dann muss der Schalter geschlossen sein.

#### **Zwei-Schloss-System**

Beim Zwei-Schloss-System sind zwei Schalter erforderlich. Der Schlossriegel-Schalter 1 überwacht die Riegelstellung von Betätigung 1, der Schlossriegel-Schalter 2 überwacht die Riegelstellung von Betätigung 2.

### 5.5.4 Einzeltaste "Keine Zeitsperre"

Die Taste "Keine Zeitsperre" (optionales Zubehör) , muss im "gesicherten Bereich" montiert werden, damit diese nur bei geöffneter Tür oder für eine Person, die sich im Wertbehältnis (Tresorraum) befindet, zugänglich ist.

Mit dieser Taste kann eine aktive Zeitsperre am Schlosssystem deaktiviert werden, z.B. wenn das Riegelwerk bei offener Tür versperrt wurde.

## 6 Installation

### 6.1 Mechanische Installation



Bei der Auswahl der Befestigungspositionen – Eingabeeinheit, Verteiler oder Schalteinrichtung, Betätigung 1 und Betätigung 2, ggf. Batteriefach – sind die Kabellängen der fest angeschlossenen Kabel zu berücksichtigen.



Maßangaben in mm. Ausnahmen sind entsprechend gekennzeichnet.

#### **Manipulationsschutz**



Zum Schutz gegen Manipulation werden die Eingabeeinheit, der Verteiler und die Betätigung(en) mit speziellen VdS-Aufklebern (Siegelfolie) verplombt. Die Verplombung erfolgt nach Abschluss der Inbetriebnahme (*Kapitel 6*).

#### **6.1.1 Montagematerial**

Im Lieferumfang des Schlosssystems ist das Montagematerial (Beipack) für folgende Komponenten enthalten:

- Beipack 1
  - Eingabeeinheit
  - Verteiler bzw. Schalteinrichtung
- Beipack 2
  - pro Betätigung



Ist die Montage der Schlosskomponenten aufgrund der bestehenden Konstruktion des Wertbehältnisses nicht möglich, dann ist das Montagematerial durch geeignetes Montagematerial zu ergänzen oder zu ersetzen. Bei Rückfragen wenden Sie sich bitte an die zuständige Stelle beim Kundendienst.

### 6.1.2 Eingabeeinheit

Die Eingabeeinheit wird im "zugänglichen Bereich", außen am Gehäuse des gesicherten Wertbehältnisses montiert.

Die Befestigungshöhe (Montagebohrungen des Befestigungswinkels) ist abhängig von der Bauform der Eingabeeinheit.

#### Montageschritte

1. Befestigungsposition festlegen.

**Achtung:** Bereich der Kabeldurchführung an der Rückseite der Befestigungsposition auf "Hindernisse" prüfen und den erforderlichen Abstand im Bereich der Anschlussbuchsen berücksichtigen.

2. Gewindekernloch bohren Ø 4,2.
3. Gewinde M5 bohren.
4. Kabeldurchführung bohren, max. Ø 10.
5. Befestigungswinkel anschrauben und Schrauben mit 6 Nm anziehen
6. Anschlusskabel nach innen durchführen.
7. Eingabeeinheit auf den Befestigungswinkel aufstecken

**Achtung:** Beim Aufstecken der Eingabeeinheit muss der Schalthebel des Deckelschalters mit geeignetem Werkzeug leicht nach innen drücken werden, da der Schalthebel ansonsten am Befestigungswinkel verbogen wird.

8. Eingabeeinheit am Befestigungswinkel anschrauben.

**Hinweis:** Die linke Schraube betätigt beim Eindrehen den Deckelschalter der Sabotagelinie.

#### Kundendienst



CLAVIS Deutschland GmbH  
Grüner Weg 38  
34117 Kassel

Telefon: +49 (0)561 988 499-0  
E-Mail: [info@tresore.eu](mailto:info@tresore.eu)  
Internet: [www.tresore.eu](http://www.tresore.eu)  
[www.tresorschloss.de](http://www.tresorschloss.de)

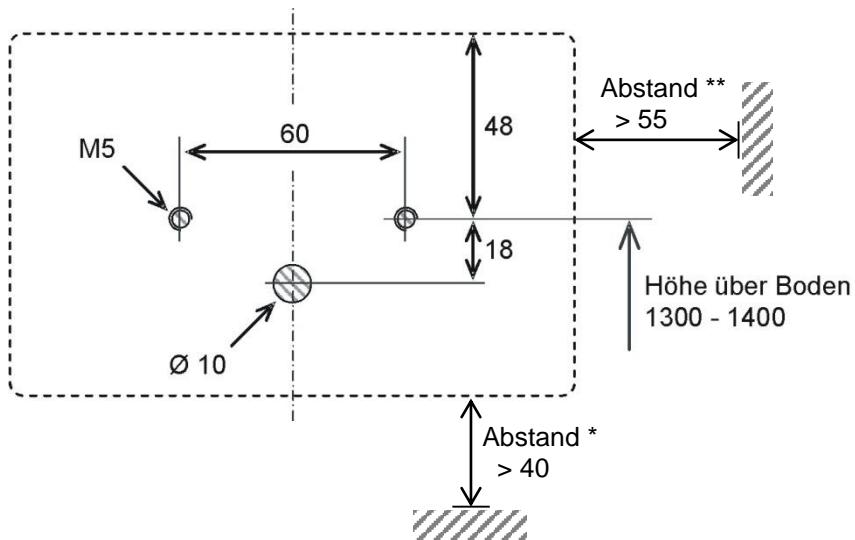


## Pultgehäuse

### Bohrbild



In den Bereichen der Anschlussbuchsen für den Drucker und den elektronischen Schlüssel (nur beim < SafeLock - 3 >) müssen die erforderlichen Abstände eingehalten werden.



\* : Anschlussbuchse "Drucker"

\*\* : Anschlussbuchse "Elektronischer Schlüssel" nur beim < SafeLock - 3 >

Abb. 6.1: Eingabeeinheit – Pultgehäuse, Bohrild

### Montage

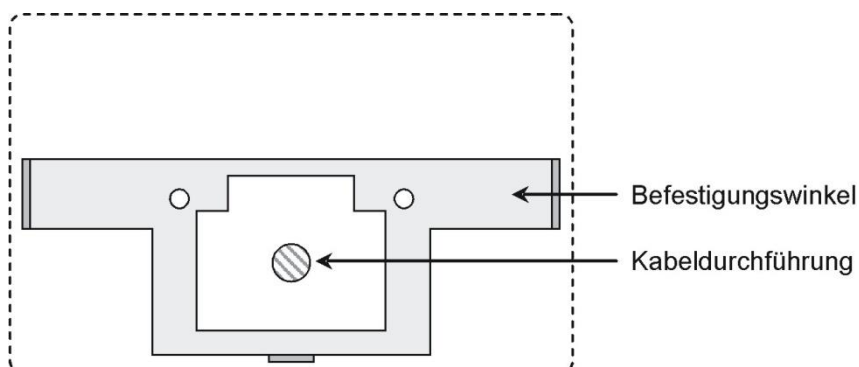


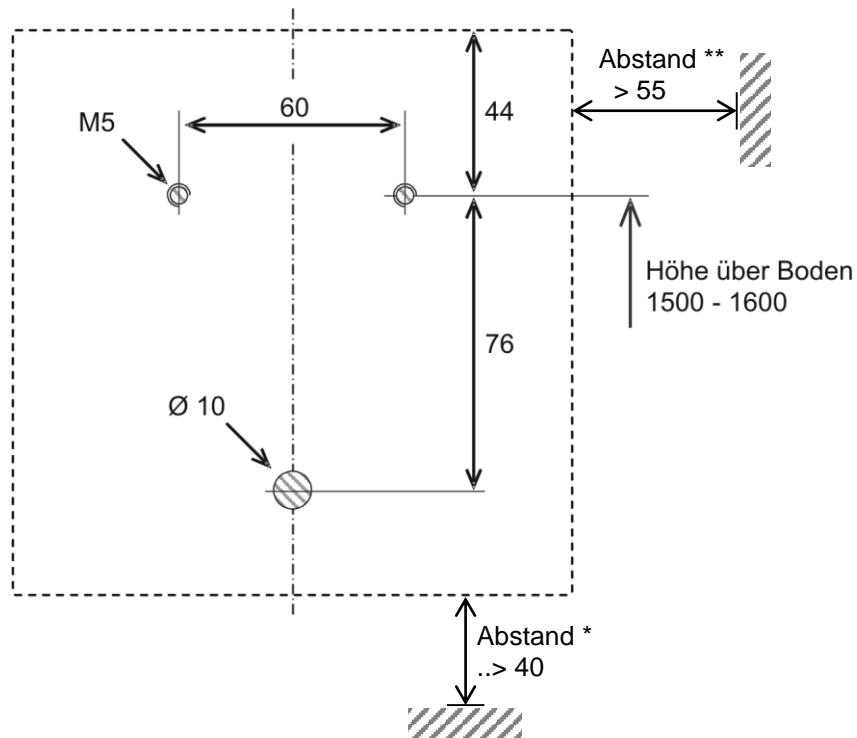
Abb. 6.2: Eingabeeinheit – Pultgehäuse, Montage Befestigungswinkel

## Flachgehäuse

### Bohrbild



In den Bereichen der Anschlussbuchsen für den Drucker und den elektronischen Schlüssel (nur beim < SafeLock - 3 >) müssen die erforderlichen Abstände eingehalten werden.



\* : Anschlussbuchse "Drucker"

\*\* : Anschlussbuchse "Elektronischer Schlüssel" nur beim < SafeLock - 3 >

Abb. 6.3: Eingabeeinheit – Flachgehäuse, Bohrbild

**Montage**

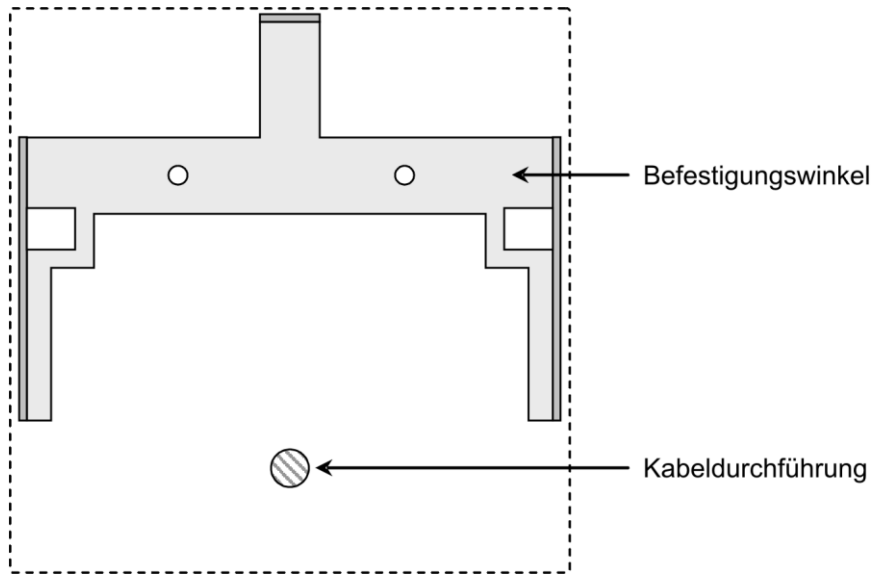


Abb. 6.4: Eingabeeinheit – Flachgehäuse, Montage Befestigungswinkel

### 6.1.3 Verteiler oder Schalteinrichtung



Der Verteiler bzw. die Schalteinrichtung muss im "gesicherten Bereich" montiert werden. Dabei ist der Montageort so zu wählen bzw. zu schützen, dass Unbefugte selbst bei geöffneter Tür des Wertbehältnisses keine Zugriffsmöglichkeit auf die Komponente haben.

#### Bohrbild

Das Bodenblech wird an zwei Positionen (A oder B) an Abstandsbolzen diagonal befestigt. Zur Befestigung der Abstandsbolzen sind metrische Gewinde M4 zu bohren.

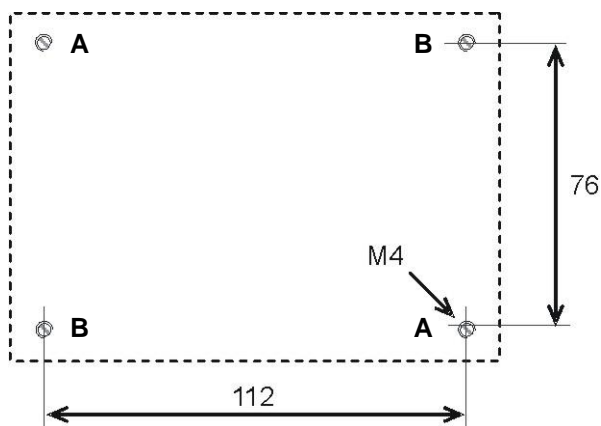


Abb. 6.5: Verteiler bzw. Schalteinrichtung, Bohrbild

#### Montage

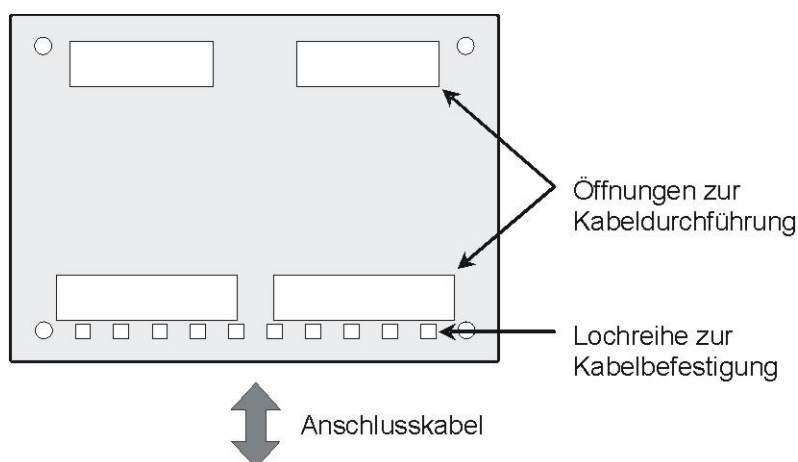


Abb. 6.6: Verteiler bzw. Schalteinrichtung, Montage Bodenblech

### 6.1.4 Betätigung



Die Betätigung muss im "gesicherten Bereich" montiert werden. Dabei ist der Montageort so zu wählen bzw. zu schützen, dass Unbefugte selbst bei geöffneter Tür des Wertbehältnisses keine Zugriffsmöglichkeit auf die Komponente haben.

Vor der Montage muss die Riegelposition der Betätigung geprüft und der Riegelweg gegebenenfalls angepasst werden.

Der Riegelweg beschreibt die Position der vorderen Riegelkante zwischen dem eingefahrenen und ausgefahrenen Zustand (Abbildung 6.7 "A").

#### Riegelweg-Einstellung

Der Riegelweg des Schlossriegels ist in vier Stufen einstellbar. Die Festlegung des Riegelweges erfolgt durch die Ausrichtung der Einstellhebel. Das Drehen eines Einstellhebels bewirkt eine Wegänderung von 3 mm.

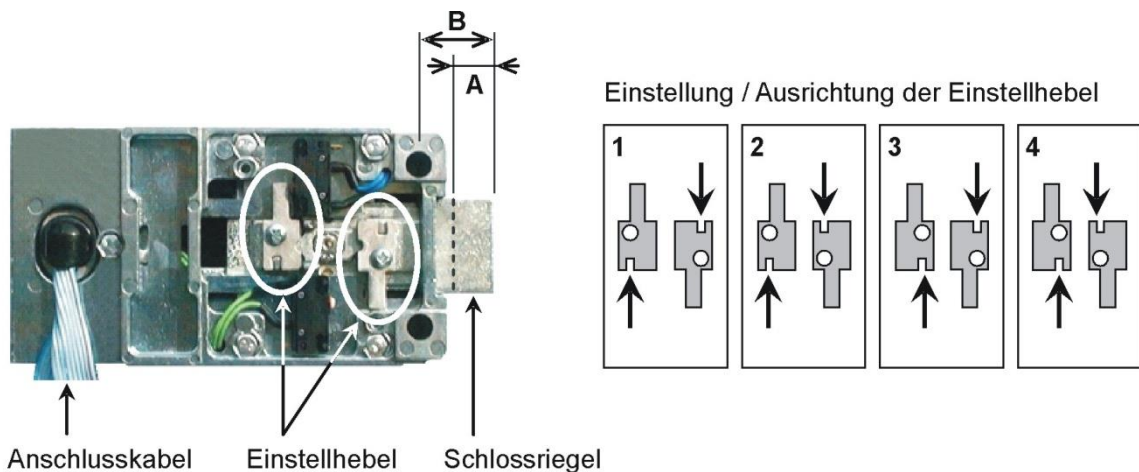


Abb. 6.7: Betätigung, Riegelweg-Einstellung (Rückseite ohne Abdeckung)

Einstellung	Riegelweg A	Äußere Riegelposition B
1	8,8	20,3
2	11,8	20,3
3	11,8	23,3
4	14,8	23,3

Tab. 6.1: Betätigung, Riegelweg-Einstellung

**Abmessungen**

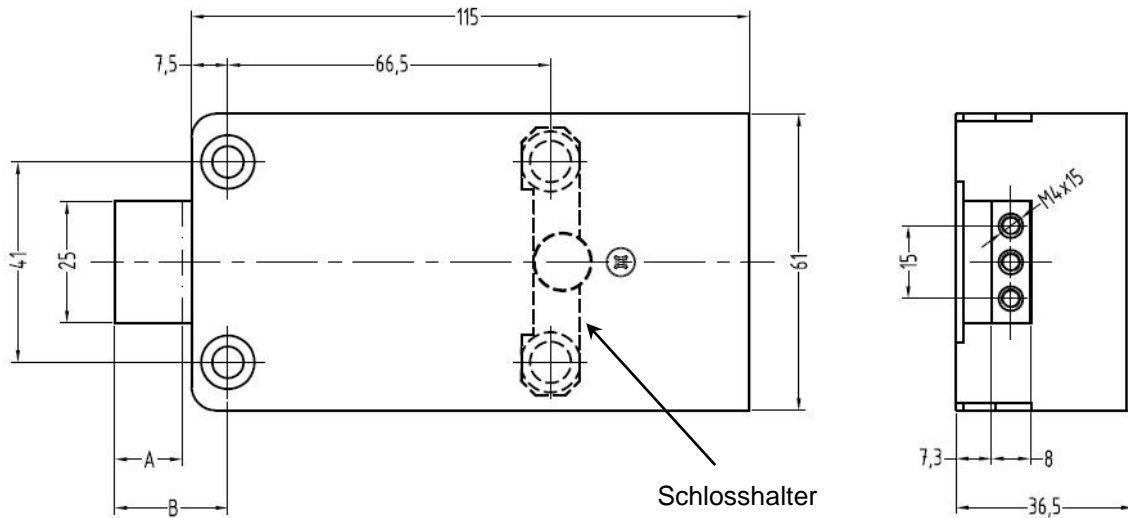


Abb. 6.8: Betätigung, Abmessungen

**Montagehinweise**



Die Betätigung darf nicht im Bereich von Öffnungen im Wertbehältnis montiert werden. Bereits vorhandene Öffnungen sind vor der Montage entsprechend den geltenden Vorschriften zu verschließen.

Die Befestigungsposition muss so gewählt werden, dass der Schlossriegel nicht unter Spannung oder Druck steht.

Die maximale Riegelkraft beträgt 30 N.

Die maximale seitliche Kraft auf den Riegel beträgt 1000 N.

**Bohrbild**

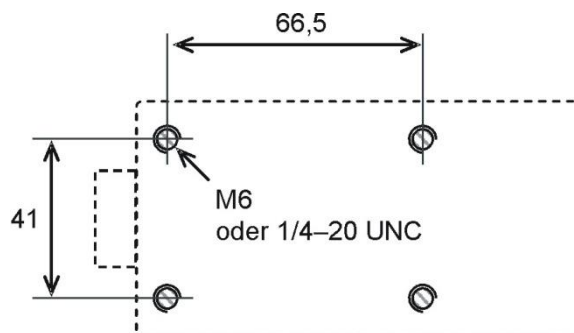


Abb. 6.9: Betätigung, Bohrbild

### **Montageschritte**

1. Befestigungsposition festlegen.

**Achtung:** Montagehinweise beachten.

2. Gewindekernloch bohren Ø 5 bei Gewinde M6.
3. Gewinde M6 bohren.
4. Schlosshalter anschrauben und Schrauben mit 10 Nm anziehen.



Wir empfehlen dabei die Schrauben mit flüssiger Schraubensicherung zu sichern.

**Hinweis:** Der Schlosshalter besitzt eine Rastscheibe an der Oberseite, auf die die Betätigung aufgeschoben wird. Abhängig von der Ausrichtung des Schlosshalters erfolgt das Aufschieben von vorne (Riegelseite) oder von hinten.

5. Betätigung auf den Schlosshalter aufschieben.
6. Betätigung anschrauben und Schrauben mit 10 Nm anziehen.



Wir empfehlen dabei die Schrauben mit flüssiger Schraubensicherung zu sichern.

#### **Kundendienst**



CLAVIS Deutschland GmbH  
Grüner Weg 38  
34117 Kassel

Telefon: +49 (0)561 988 499-0

E-Mail: [info@tresore.eu](mailto:info@tresore.eu)

Internet: [www.tresore.eu](http://www.tresore.eu)

[www.tresorschloss.de](http://www.tresorschloss.de)

### 6.1.5 Batteriefach



Das Batteriefach muss im "gesicherten Bereich" montiert werden. Dabei ist der Montageort so zu wählen bzw. zu schützen, dass Unbefugte selbst bei geöffneter Tür des Wertbehältnisses keine Zugriffsmöglichkeit auf die Komponente haben.

Die Befestigungsposition ist so zu wählen, dass ein Batteriewechsel leicht möglich ist (Schwenkbereich der Klappe berücksichtigen).

#### Bohrbild

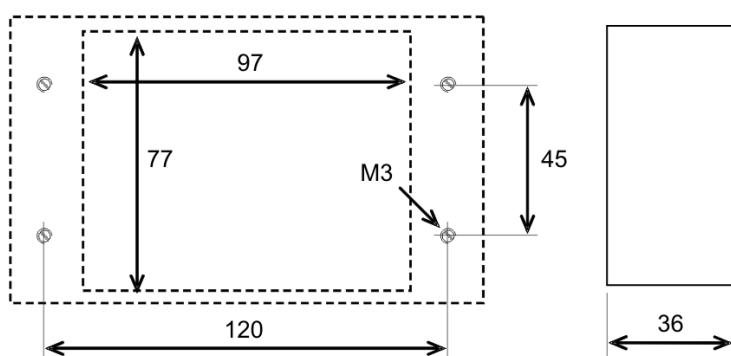


Abb. 6.10: Batteriefach, Bohrbild

#### Detailansicht

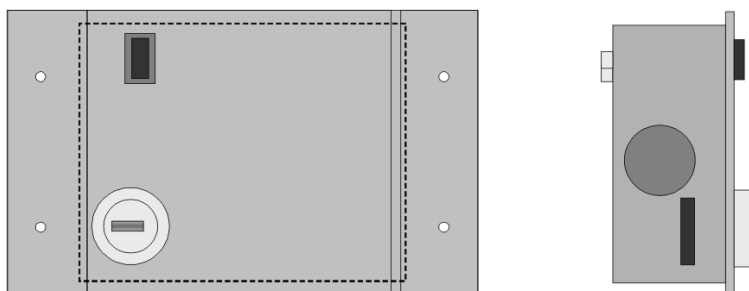


Abb. 6.11: Batteriefach, Detailansicht



## 6.1.6 **Schalter und Tasten**

### 6.1.6.1 Zentralen-Schalter

Der Zentralen-Schalter wird innen im Bereich des Riegelwerks montiert. Das Betätigen des Schalters erfolgt durch das Riegelwerk oder einen am Riegelwerk montiert Schalthebel. Der Schalter, der als Öffner anschlossen wird, muss bei vollständig ausgefahrenem Riegelwerk geöffnet sein.



Der Zentralen-Schalter muss so am Riegelwerk montiert sein, dass der Schaltkontakt nur bei vollständig ausgefahrenem Riegelwerk (Tür verriegelt) geöffnet ist. Damit wird eine mechanische Blockade beim Schließen des Schlosssystems verhindert.

### 6.1.6.2 Türschalter

Der Türschalter wird im Schwenkbereich der Tür montiert. Der Schalter, der als Öffner anschlossen wird, muss bei geschlossener Tür geöffnet sein.

### 6.1.6.3 Schlossriegel-Schalter

Der Schlossriegel-Schalter wird im Bereich des Schlossriegels montiert. Das Betätigen des Schalters erfolgt durch den Schlossriegel oder einen am Schlossriegel montierten Schalthebel. Der Schalter, der als Schließer anschlossen wird, muss bei vollständig ausgefahrenem Schlossriegel geschlossen sein.

#### **Zwei-Schloss-System**

Beim Zwei-Schloss-System sind zwei Schalter erforderlich. Der Schlossriegel-Schalter 1 überwacht den Zustand von Betätigung 1, der Schlossriegel-Schalter 2 überwacht den Zustand von Betätigung 2.

### 6.1.6.4 Einzeltaste "Keine Zeitsperre"



Die Taste muss im "gesicherten Bereich" montiert werden.

## 6.2 Elektrische Installation < SafeLock - 2 >

### 6.2.1 Verteiler

Die Zuführung der Anschlusskabel erfolgt durch die Öffnungen im Bodenblech des Verteilers (Abbildung 6.6). Mit Kabelbindern sind die Anschlusskabel an der Lochreihe des Bodenbleches zu befestigen.

#### Anschlussübersicht

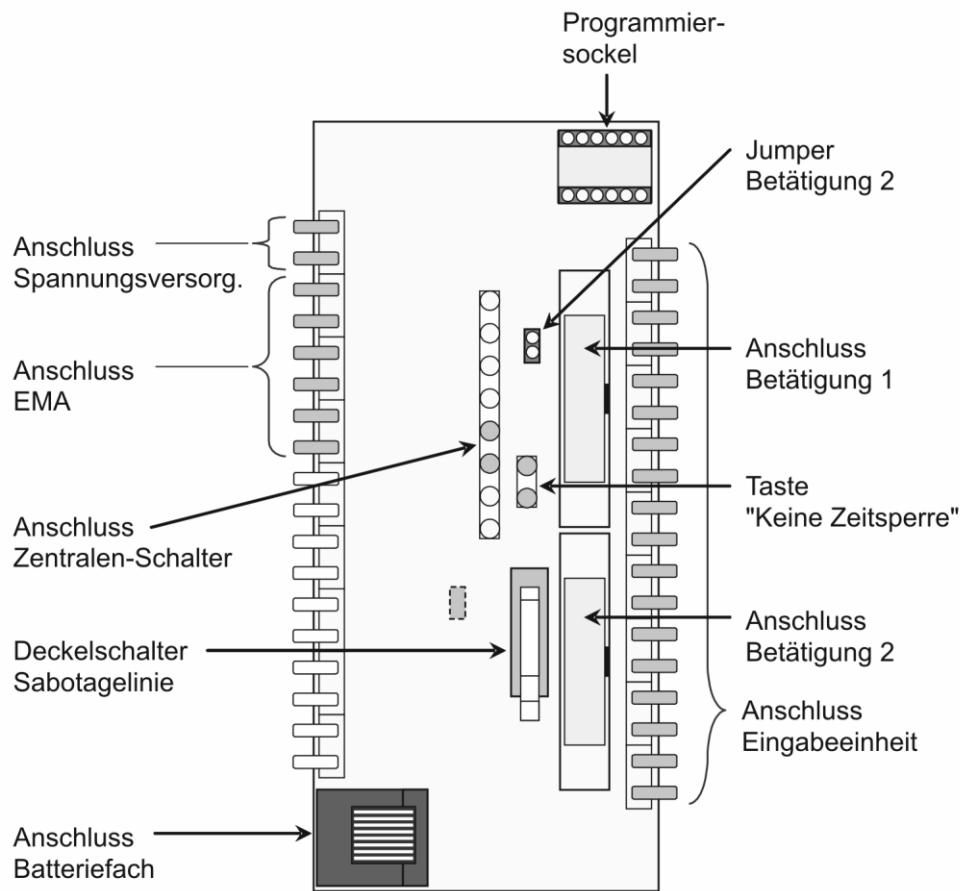


Abb. 6.12: Verteiler, Anschlussübersicht

**Anschlussplan**

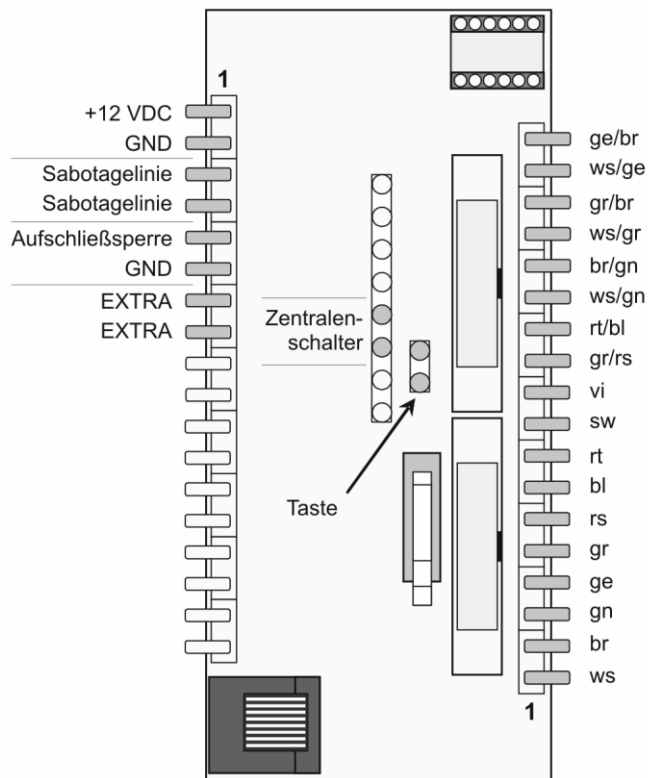


Abb. 6.13: Verteiler, Anschlussplan

**Eingänge am Verteiler**

- Zentralen-Schalter
- Taste "Keine Zeitsperre"
- AufschlieÙsperre (EMA)

**Ausgänge am Verteiler**

- Sabotagelinie (EMA)
- EXTRA "Stiller Alarm" (EMA)

### 6.2.1.1 Eingabeeinheit

Die Eingabeeinheit wird über ein 18-poliges Datenkabel mit dem Verteiler verbunden. Der Anschluss des Datenkabels erfolgt an den mit "Eingabeeinheit" gekennzeichneten Lötkontakten entsprechend der Farbkodierung der Einzeladern.

### 6.2.1.2 Betätigung

#### **Betätigung 1**

Das Flachbandkabel der Betätigung 1 wird an der Stiftleiste "Betätigung 1" aufgesteckt.

#### **Betätigung 2**

Das Flachbandkabel der Betätigung 2 wird an der Stiftleiste "Betätigung 2" aufgesteckt.



Der Jumper "Betätigung 2" muss dann entfernt werden, da ansonsten der Deckelschalter der Betätigung 2 überbrückt ist (*Abbildung 6.15*).

### 6.2.1.3 Zentralen-Schalter und Türschalter

Der Anschluss des Zentralen-Schalters erfolgt an den mit "Zentralen-Schalter" gekennzeichneten Lötkontakten. Der Zentralen-Schalter muss als Öffner angeschlossen werden.

Wird die Stellung der Tür (auf oder zu) ebenfalls überwacht, dann wird der zusätzliche Türschalter als Öffner parallel zum Zentralen-Schalter angeschlossen.

### 6.2.1.4 Taste "Keine Zeitsperre"

Der Anschluss der Taste "Keine Zeitsperre" erfolgt an den mit "Taste" gekennzeichneten Lötkontakten. Die Taste "Keine Zeitsperre" wird als Schließer angeschlossen.

### 6.2.1.5 Batteriefach

Das Anschlusskabel des Batteriefaches wird an der RJ45-Buchse Anschluss "Batteriefach" eingesteckt.



Das Batteriefach darf erst dann angeschlossen werden, wenn alle übrigen Installationsarbeiten abgeschlossen sind.

### 6.2.1.6 Programmiersockel

Am Programmiersockel erfolgt die elektrische Anpassung an die Einbruchmeldeanlage (EMA). Über die Widerstände R1, R5 und R6 werden die erforderlichen Signalpegel eingestellt (Abschnitt 6.2.2).

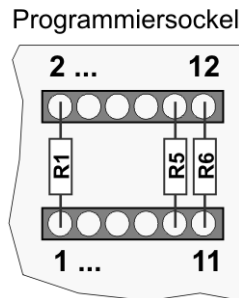


Abb. 6.14: Verteiler, Programmiersockel

#### **Kundendienst**



CLAVIS Deutschland GmbH  
Grüner Weg 38  
34117 Kassel

Telefon: +49 (0)561 988 499-0

E-Mail: [info@tresore.eu](mailto:info@tresore.eu)

Internet: [www.tresore.eu](http://www.tresore.eu)

[www.tresorschloss.de](http://www.tresorschloss.de)

## 6.2.2 Einbruchmeldeanlage (EMA)

Die Anbindung des Schlosssystems an die EMA erfolgt über die Anschlüsse am Verteiler. Der Verteiler stellt folgende Anschlüsse zur Verfügung:

- Sabotagelinie  
Potentialfreier Ausgang, Reihenschaltung der Deckelkontakte
- Aufschließsperre  
Eingang, aktiver Pegel ist konfigurierbar
- EXTRA  
Potentialfreier Ausgang, Öffner-Kontakt (NC)

### Kabelspezifikation



Für die verwendeten Leitungen ist ein Mindestquerschnitt von 0.14 mm<sup>2</sup> erforderlich. Bei längeren Leitungen (> 6 m) ist ein größerer Querschnitt zu verwenden. Leitungen, die außerhalb des Wertbehältnisses geführt werden, müssen mechanisch geschützt sein (z.B. Metallschutzschlauch).

### Sabotagelinie

Die Anschluss der EMA erfolgt an den Kontakten "Sabotagelinie" (Löt-Steckanschluss 3 und 4). Die Anpassung des Schleifenwiderstandes erfolgt über den Widerstand R1 am Programmiersockel (Löt-Pin 1 und 2).

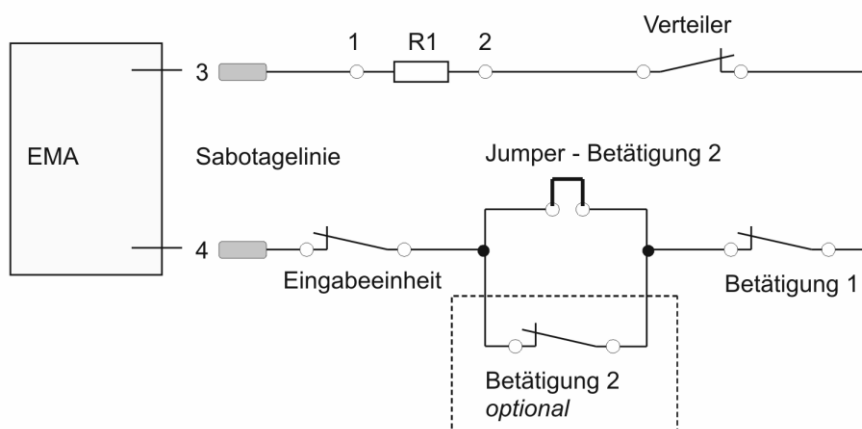


Abb. 6.15: EMA – Sabotagelinie, Anschlussplan < SafeLock - 2 >



Der Jumper "Betätigung 2" muss entfernt werden, wenn Betätigung 2 vorhanden ist.

### **AufschlieÙsperre**

Die AufschlieÙsperre wird von der EMA aktiviert. Die Aktivierung erfolgt entweder durch das AnschlieÙen einer Spannung oder über einen potentialfreien Schaltkontakt.

- a) Spannung
  - Pin 5: + 5 bis 12 V (EMA)
  - Pin 6: GND (EMA)
  
- b) Potentialfreier Schaltkontakt (*Abbildung 6.16*)
  - EMA-Anschluss
  - Programmiersockel: Widerstand R6 = 100 kΩ einlöten

Bei der Programmierung des Schlosssystems (*Supervisor-Funktion 4 "AufschlieÙsperre"*) wird festgelegt, bei welchem Signalpegel an Pin 5 die Bedienung des Schlosses blockiert ist. In der werksseitigen Grundeinstellung (High-Pegel, (1) aktiv) ist bei anliegender Spannung bzw. offenem Schaltkontakt der EMA das Schlosssystem blockiert.

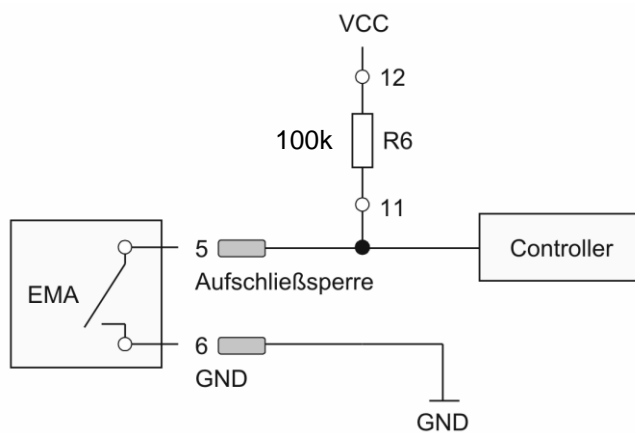


Abb. 6.16: EMA – AufschlieÙsperre, Anschlussplan

**EXTRA (Stiller Alarm)**

Der Ausgang EXTRA besitzt einen potentialfreien Schaltkontakt, der an der EMA angeschlossen wird. Der Ausgangskontakt mit einem Serienwiderstand von  $47\ \Omega$  ist im Ruhezustand geschlossen.

Ein zusätzlicher Serienwiderstand R5, der eine Anpassung an die EMA ermöglicht, kann am Programmiersockel (Löt-Pin 9 und 10) eingelötet werden.

Wird kein Serienwiderstand benötigt, dann muss eine Drahtbrücke (Pin 9 und 10) eingelötet werden.

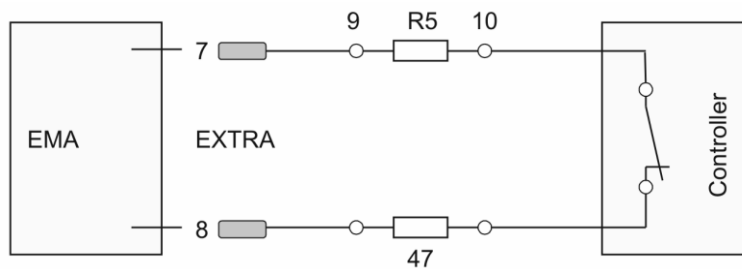


Abb. 6.17: EMA – EXTRA, Anschlussplan



### 6.2.3 Spannungsversorgung

Das Schlosssystem wird mit einer Gleichspannung von +12V betrieben. Die Spannungsversorgung erfolgt beim < SafeLock - 2 > über eine der drei folgenden Möglichkeiten:

- a) Spannungseinspeisung durch die EMA (*Standard-Spannungsversorgung*)
  - Anschluss Spannungsversorgung  
Pin 1: +12 V  
Pin 2: GND
- b) Steckernetzteil (*optionales Zubehör*)
  - Anschluss Spannungsversorgung  
Pin 1: +12 V  
Pin 2: GND
- c) Batteriefach (*optionales Zubehör*)
  - Anschluss Batteriefach



Die Spannung des Schlosssystems erst nach Abschluss der übrigen Installationsarbeiten anschließen bzw. einschalten (**Wichtig:** Polung beachten).

#### Kundendienst



CLAVIS Deutschland GmbH  
Grüner Weg 38  
34117 Kassel

Telefon: +49 (0)561 988 499-0  
E-Mail: [info@tresore.eu](mailto:info@tresore.eu)  
Internet: [www.tresore.eu](http://www.tresore.eu)  
[www.tresorschloss.de](http://www.tresorschloss.de)

## 6.3 Elektrische Installation < SafeLock - 3 >

### 6.3.1 Schalteinrichtung

Die Zuführung der Anschlusskabel erfolgt durch die Öffnungen im Bodenblech der Schalteinrichtung (Abbildung 6.6). Mit Kabelbindern sind die Anschlusskabel an der Lochreihe des Bodenbleches zu befestigen.

#### Anschlussübersicht

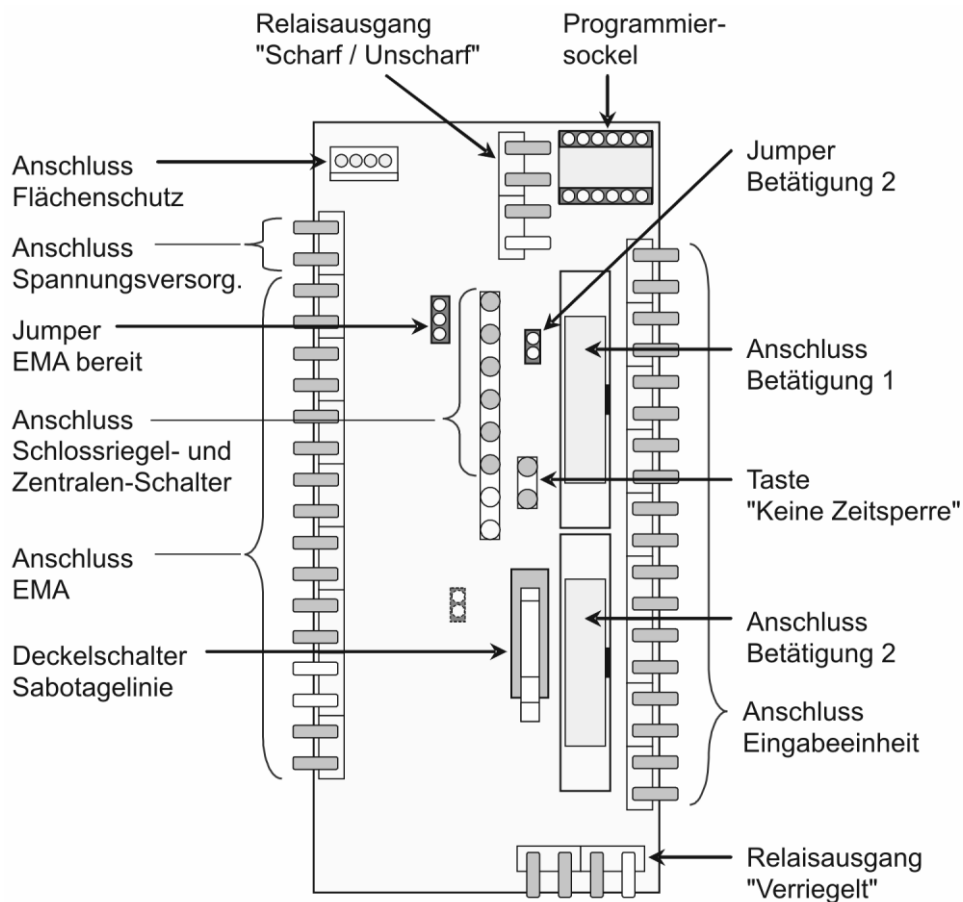


Abb. 6.18: Schalteinrichtung, Anschlussübersicht

### **Wichtiger Hinweis beim Anschluss an die EMA**

Bei Auslieferung des Schlosssystems sind am Anschluss "Spannungsversorgung" und "EMA" zwei Drahtbrücken eingelötet, die bei fehlender externer Beschaltung einen Test des Schlosssystems ermöglichen (*Abbildung 6.19*).



Bevor die Schalteinrichtung an die EMA angeschlossen wird, müssen die beiden Drahtbrücken am Anschluss Spannungsversorgung und EMA entfernt werden

1. Drahtbrücke: +12 V ↔ EMA bereit (PIN 1 nach PIN 9)
2. Drahtbrücke: EMA bereit ↔ Quittierung (PIN 9 nach PIN 17)

### **Jumper (Steckbrücken) und Drahtbrücken**

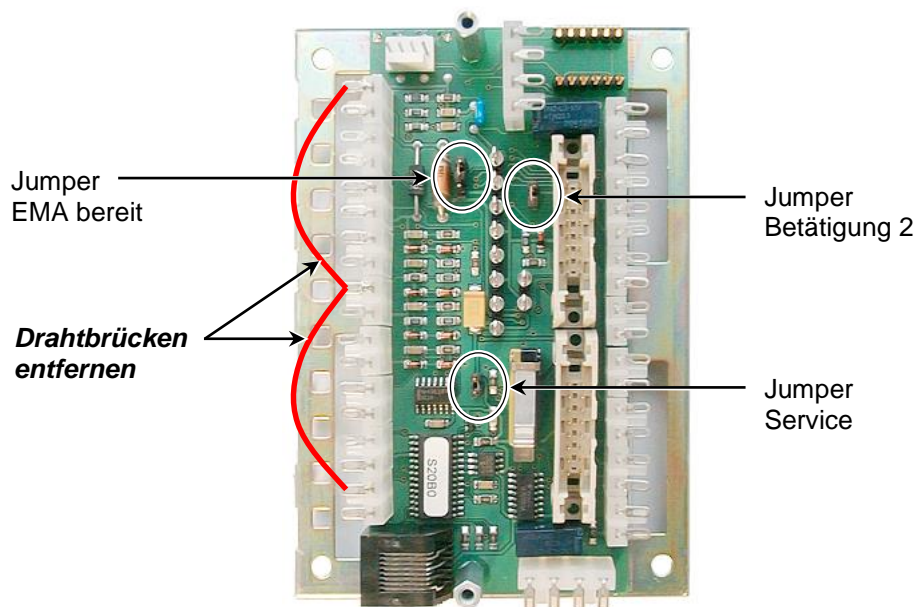


Abb. 6.19: Schalteinrichtung, Jumper und Drahtbrücken

- Jumper - EMA bereit  
Pegel-Einstellung (*Abbildung 6.23 und 6.24*)
- Jumper Betätigung 2  
Entfernen, wenn Betätigung 2 vorhanden.
- Jumper - Service  
**Wichtig:** Nur im Servicefall entfernen.

**Anschlussplan**

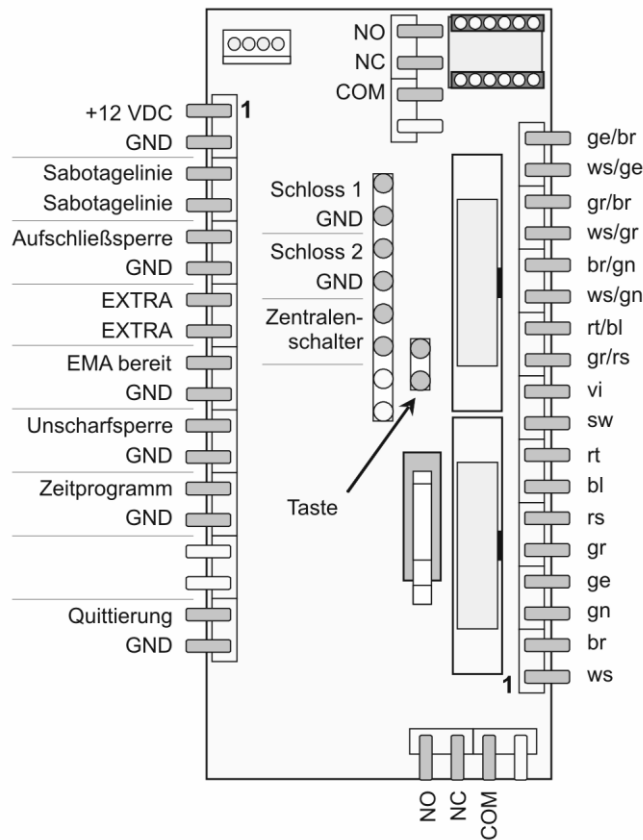


Abb. 6.20: Schalteinrichtung, Anschlussplan

**Flächenschutz**

Der Deckel der Schalteinrichtung ist innenseitig mit einem Flächenschutz ausgestattet. Der Flächenschutz besteht aus zwei Leiterbahnschleifen, die zur Erkennung von Manipulationen an der Schalteinrichtung angeschlossen werden.

Der Flächenschutz ist Bestandteil der Sabotagelinie (*Abbildung 6.22*), die von der EMA überwacht wird.

Beim Montieren des Deckels muss das angeschlossene Kabel am Anschluss "Flächenschutz" aufgesteckt werden.

**Eingänge der Schalteinrichtung**

- Schloss 1 (Schlossriegel-Schalter an Betätigung 1)
- Schloss 2 (Schlossriegel-Schalter an Betätigung 2)
- Zentralen-Schalter
- Taste "Keine Zeitsperre"
- Aufschließsperre (EMA)
- EMA bereit (EMA)
- Unscharfsperre (EMA)
- Zeitprogramm (EMA)
- Quittierung (EMA)

**Ausgänge der Schalteinrichtung**

- Sabotagelinie (EMA)
- EXTRA "Stiller Alarm" (EMA)
- Scharf / Unscharf (EMA)
- Verriegelt (EMA)

**6.3.1.1 Eingabeeinheit**

Die Eingabeeinheit wird über ein 18-poliges Datenkabel mit dem Verteiler verbunden. Der Anschluss des Datenkabels erfolgt an den mit "Eingabeeinheit" gekennzeichneten Lötkontakten entsprechend der Farbkodierung der Einzeladern.

**6.3.1.2 Betätigung****Betätigung 1**

Das Flachbandkabel der Betätigung 1 wird an der Stiftleiste "Betätigung 1" aufgesteckt.

**Betätigung 2**

Das Flachbandkabel der Betätigung 2 wird an der Stiftleiste " Betätigung 2" aufgesteckt.



Der Jumper "Betätigung 2" muss dann entfernt werden, da ansonsten der Deckelschalter der Betätigung 2 überbrückt ist (*Abbildung 6.22*).

### 6.3.1.3 Zentralen-Schalter und Türschalter

Der Anschluss des Zentralen-Schalters erfolgt an den mit "Zentralen-Schalter" gekennzeichneten Lötkontakten. Der Zentralen-Schalter muss als Öffner angeschlossen werden.

Soll die Stellung der Tür (auf oder zu) ebenfalls überwacht werden, dann kann ein zusätzlicher Türschalter als Öffner parallel zum Zentralen-Schalter angeschlossen werden.

### 6.3.1.4 Taste "Keine Zeitsperre"

Der Anschluss der Taste "Keine Zeitsperre" erfolgt an den mit "Taste" gekennzeichneten Lötkontakten. Die Taste "Keine Zeitsperre" wird als Schließer angeschlossen.

### 6.3.1.5 Schlossriegel-Schalter

#### **Schlossriegel-Schalter 1**

Der Anschluss des Schlossriegel-Schalters von Betätigung 1 erfolgt an den beiden mit "Schloss 1" und "GND" bezeichneten Lötkontakten.

Als Schlossriegel-Schalter ist ein Schließer zu verwenden, d.h. wenn der Schlossriegel ausgefahren ist (Schloss ist zu), muss der Schalter geschlossen sein (Durchgang)

Der Schlossriegel-Schalter dient zur Steuerung des Relaisausgangs "Verriegelt", der an die EMA angeschlossen wird.

Die EMA kann nur dann scharf geschaltet werden, wenn der Schlossriegel-Schalter geschlossen ist.

#### **Schlossriegel-Schalter 2**

Der Anschluss des Schlossriegel-Schalters von Betätigung 2 erfolgt an den beiden mit "Schloss 2" und "GND" bezeichneten Lötkontakten.

Als Schlossriegel-Schalter ist ein Schließer zu verwenden, d.h. wenn der Schlossriegel ausgefahren ist (Schloss ist zu), muss der Schalter geschlossen sein (Durchgang)

Der Schlossriegel-Schalter dient zur Steuerung des Relaisausgangs "Verriegelt", der an die EMA angeschlossen wird.

Die EMA kann nur dann scharf geschaltet werden, wenn der Schlossriegel-Schalter geschlossen ist.



Ist nur der Schlossriegel-Schalter 1 vorhanden (Ein-Schloss-System), dann müssen die Lötkontakte "Schloss 2" und "GND" mit einer Drahtbrücke verbunden werden.

### 6.3.1.6 Programmiersockel

Am Programmiersockel erfolgt die elektrische Anpassung an die Einbruchmeldeanlage (EMA). Über die Widerstände R1 bis R6 werden die erforderlichen Signalpegel eingestellt (Abschnitt 6.2.2 und 6.3.2).

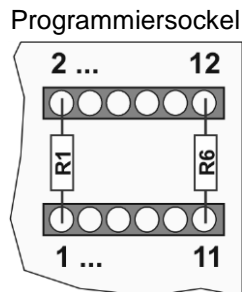


Abb. 6.21: Schalteinrichtung, Programmiersockel

#### Kundendienst



CLAVIS Deutschland GmbH  
Grüner Weg 38  
34117 Kassel

Telefon: +49 (0)561 988 499-0

E-Mail: [info@tresore.eu](mailto:info@tresore.eu)

Internet: [www.tresore.eu](http://www.tresore.eu)

[www.tresorschloss.de](http://www.tresorschloss.de)

### 6.3.2 Einbruchmeldeanlage (EMA)

Die Anbindung des Schlosssystemes an die EMA erfolgt über die Anschlüsse an der Schalteinrichtung. Die Schalteinrichtung stellt folgende Anschlüsse zur Verfügung:

- Sabotagelinie  
Potentialfreier Ausgang, Reihenschaltung der Deckelkontakte
- Aufschließsperre  
Eingang, aktiver Pegel ist konfigurierbar
- EXTRA  
Potentialfreier Ausgang, Öffner-Kontakt (NC)
- EMA bereit  
Eingang, aktiver Pegel ist konfigurierbar
- Unscharfsperre  
Eingang
- Zeitprogramm  
Eingang
- Quittierung  
Eingang

#### **Kabelspezifikation**



Für die verwendeten Leitungen ist ein Mindestquerschnitt von 0.14 mm<sup>2</sup> erforderlich. Bei längeren Leitungen (> 6 m) ist ein größerer Querschnitt zu verwenden. Leitungen, die außerhalb des Wertbehältnisses geführt werden, müssen mechanisch geschützt sein (z.B. Metallschutzschlauch).



### Sabotagelinie

Die Anbindung der EMA erfolgt an den Kontakten "Sabotagelinie" (Löt-Steckanschluss 3 und 4). Die Anpassung des Schleifenwiderstandes erfolgt über den Widerstand R1 am Programmiersockel (Löt-Pin 1 und 2).

Der Flächenschutz der Schalteinrichtung ist Bestandteil der Sabotagelinie.

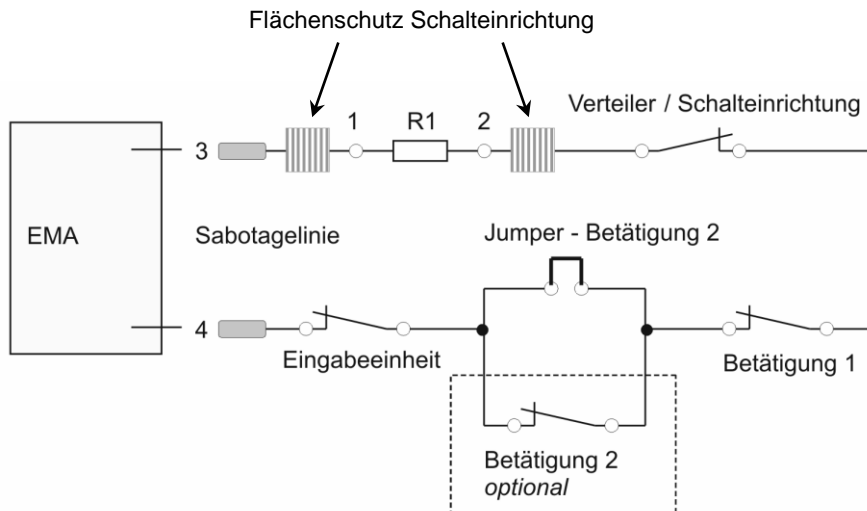


Abb. 6.22: EMA – Sabotagelinie, Anschlussplan < SafeLock - 3 >



Der Jumper "Betätigung 2" muss entfernt werden, wenn Betätigung 2 vorhanden ist.

### Aufschließsperre



Siehe Abschnitt 6.2.2 "Aufschließsperre".

### EXTRA (Stiller Alarm)



Siehe Abschnitt 6.2.2 "EXTRA (Stiller Alarm)".

**EMA bereit**

Dieser Eingang verhindert das Scharfschalten der EMA. Das Signal "EMA bereit" wird von der EMA aktiviert. Die Aktivierung erfolgt entweder durch das Anlegen einer Spannung oder über einen potentialfreien Schaltkontakt.

Die Anpassung des Eingangs erfolgt über die Software und die Hardware. Bei der Programmierung des Schlosssystems (*Supervisor-Funktion 4 "EMA bereit"*) wird festgelegt, welcher Signalpegel an Pin 9 den Zustand "EMA bereit" meldet.

Die Stellung des Jumper "EMA bereit" (*Abbildung 6.18*) muss an die Schaltung der EMA angepasst werden.

- a) Spannung (*Abbildung 6.23*)
  - Pin 9: + 5 bis 12 V (EMA)
  - Jumper "EMA bereit" auf Pulldown
- b) Potentialfreier Schaltkontakt (*Abbildung 6.24*)
  - Jumper "EMA bereit" auf Pullup (Werkseinstellung)

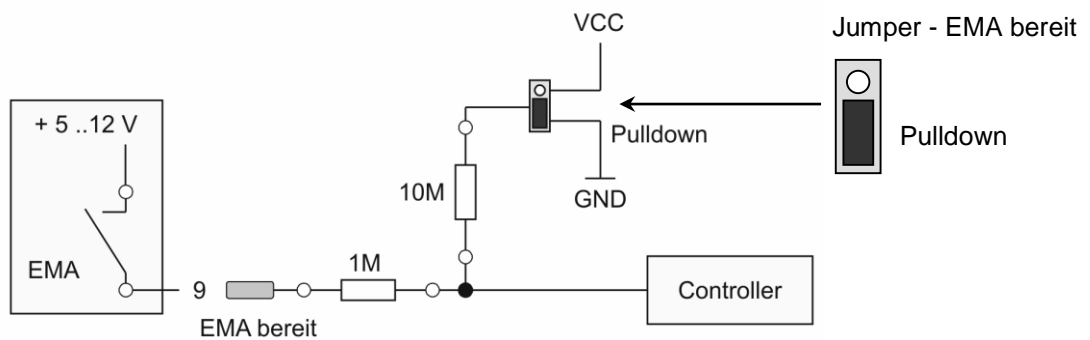


Abb. 6.23: EMA – EMA bereit, Anschlussplan "Spannung"

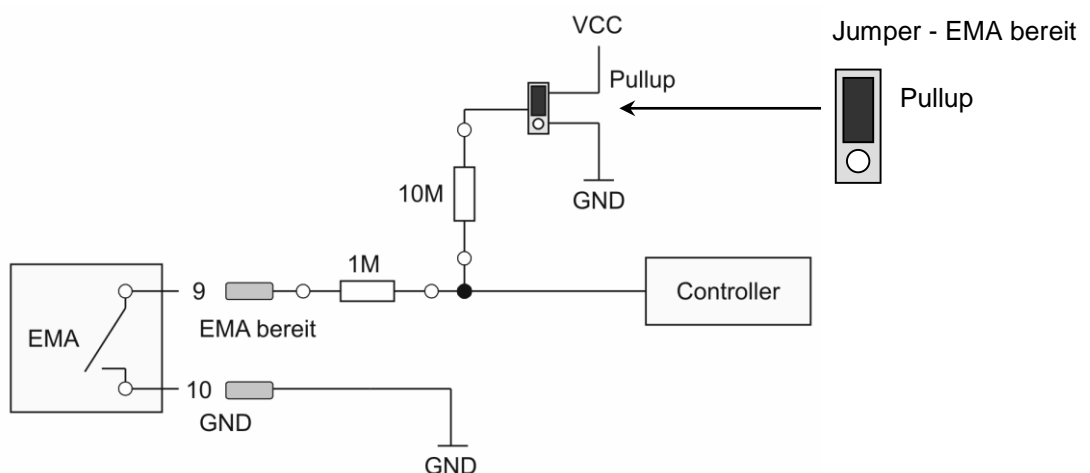


Abb. 6.24: EMA – EMA bereit, Anschlussplan "Potentialfreier Kontakt"

### **Unscharfsperre**

Dieser Eingang verhindert das Unscharfschalten der EMA.

Der Anschluss erfolgt am Kontakt "Unscharfsperre" (Löt-Steckanschluss 11)

Liegen an diesem Eingang +5V bis 12V (High-Pegel) an, so kann die EMA nicht unscharf geschaltet werden.

Meist liegt der Eingang "Unscharfsperre" parallel mit dem Eingang "EMA bereit" (Ausgang der Blockschlossspule der Einbruchmeldeanlage).

### **Zeitprogramm**

Dieser Eingang bewirkt das anstelle des programmierten Zeitprogramms eine Zeitverzögerung (Alarmzeitverzögerung) verwendet wird.

Der Anschluss erfolgt an den beiden mit "Zeitprogramm" und "GND" bezeichneten Kontakten (Löt-Steckanschluss 13 und 14).

Wird dieser Eingang mit GND verbunden, so ist das Zeitprogramm deaktiviert und die Zeitverzögerung aktiv.

### **Quittierung**

Dieser Eingang wird zur Quittierung der Scharfschaltung verwendet und bewirkt die Displayanzeige "EMA scharf" und einen Signalton von ca. 3 Sekunden.

Der Anschluss erfolgt am Kontakt "Quittierung" (Löt-Steckanschluss 17)

Der Eingang muss spätestens 15 Sekunden nach dem Scharfschalten der EMA auf + 5 bis 12 V (High-Pegel) gelegt werden.



Sollte die EMA keinen geeigneten Ausgang besitzen, dann muss an der EMA ein externer Summer angeschlossen werden, der das Scharfschalten akustisch meldet. Der Summer ist in der Nähe des Schlosssystems zu montieren.

Der Eingang "Quittierung" der Schalteinrichtung muss dann fest mit VCC bzw. +12 V (High-Pegel) verbunden werden.

### Relaisausgang "Scharf / Unscharf"

Der Relaisausgang besitzt einen potentialfreien Wechselkontakt der den Zustand der EMA signalisiert. Der Anschluss erfolgt an den Kontakten "COM", "NO" und "NC" (Löt-Steckanschluss).

Die Anpassung der Abschlusswiderstände (EMA-spezifisch) erfolgt über die Widerstände R2, R3 und R4 am Programmiersockel (Löt-Pin 3 bis 8).

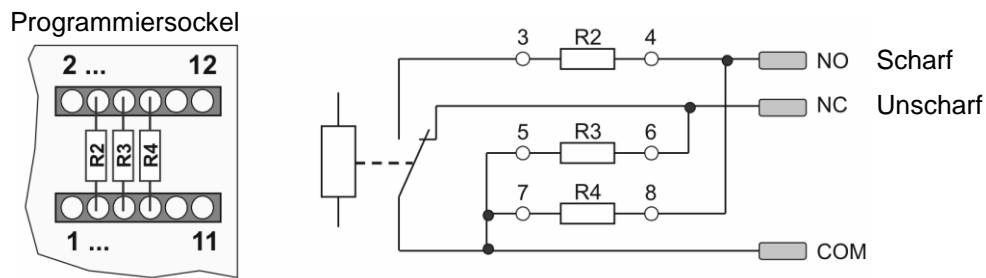


Abb. 6.25: Relaisausgang "Scharf / Unscharf", Anschlussart 1

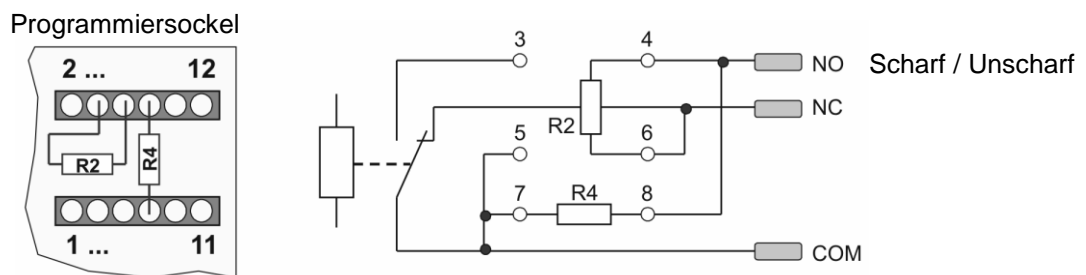


Abb. 6.26: Relaisausgang "Scharf / Unscharf", Anschlussart 2

### Relaisausgang "Verriegelt"

Der Relaisausgang besitzt einen potentialfreien Wechselkontakt der den Zustand des Schlosssystems signalisiert. Der Anschluss erfolgt an den Kontakten "COM", "NO" und "NC" (Löt-Steckanschluss).

Im verriegelten Zustand des Schlosssystems, wenn alle Schlossriegel ausgefahren sind (d.h. alle Schlösser sind zu) ist das Relais angesteuert und "COM" mit "NO" verbunden.

Zur Steuerung des Relais dienen die Eingangssignale der Schlossriegel-Schalter, die die Stellung der Schlossriegel überwachen.

### 6.3.3 Spannungsversorgung

Das Schlosssystem wird mit einer Gleichspannung von +12V betrieben. Die Spannungsversorgung erfolgt beim < SafeLock - 3 > über eine der beiden folgenden Möglichkeiten.

- a) Spannungseinspeisung durch die EMA (*Standard-Spannungsversorgung*)
  - Anschluss Spannungsversorgung  
Pin 1: +12 V  
Pin 2: GND
  
- b) Steckernetzteil (*optionales Zubehör*)
  - Anschluss Spannungsversorgung  
Pin 1: +12 V  
Pin 2: GND



Die Spannung des Schlosssystems erst nach Abschluss der übrigen Installationsarbeiten anschließen bzw. einschalten (**Wichtig**: Polung beachten).

#### Kundendienst



CLAVIS Deutschland GmbH  
Grüner Weg 38  
34117 Kassel

Telefon: +49 (0)561 988 499-0

E-Mail: [info@tresore.eu](mailto:info@tresore.eu)

Internet: [www.tresore.eu](http://www.tresore.eu)

[www.tresorschloss.de](http://www.tresorschloss.de)

## 6.4 Verplombung der Komponenten



Zum Schutz gegen Manipulation werden die Eingabeeinheit, der Verteiler und die Betätigung(en) mit speziellen VdS-Aufklebern (Siegelolie) verplombt. Die Verplombung erfolgt nach Abschluss der Inbetriebnahme (*Kapitel 6*).

### **Eingabeeinheit**

Zur Verplombung der Eingabeeinheit wird ein VdS-Aufkleber (Lieferumfang) auf die linke Gehäuseschraube geklebt.

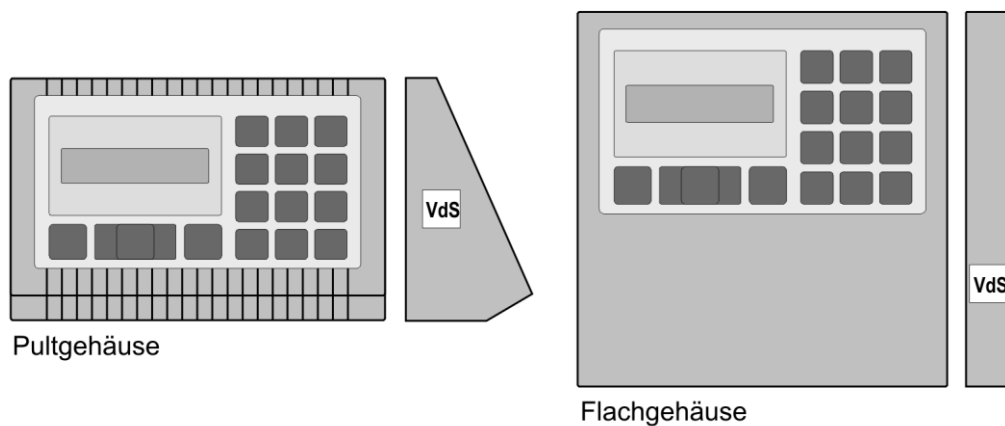


Abb. 6.27: Eingabeeinheit, Verplombung

### **Verteiler und Schalteinrichtung**

Zur Verplombung des Verteilers wird ein VdS-Aufkleber (Lieferumfang) seitlich auf die Nahtstelle zwischen Bodenblech und Deckel geklebt.

Zur Verplombung der Schalteinrichtung wird ein VdS-Aufkleber (Lieferumfang) auf eine der Deckelschrauben geklebt.

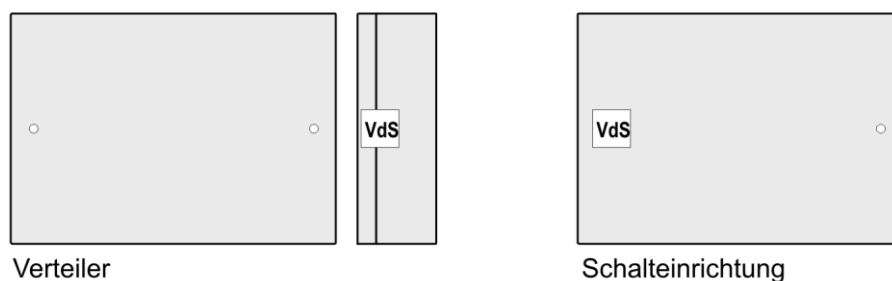


Abb. 6.28: Verteiler bzw. Schalteinrichtung, Verplombung

### **Betätigung**

Zur Verplombung der Betätigung wird ein VdS-Aufkleber (Lieferumfang) auf die Deckelschraube geklebt.

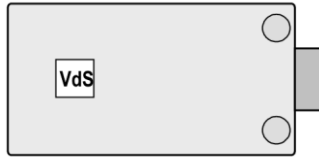


Abb. 6.29: Betätigung, Verplombung

## 7 Inbetriebnahme

### 7.1 Allgemeine Hinweise



Die Inbetriebnahme mit Funktionsprüfung und Programmierung muss bei geöffneter Tür erfolgen, damit bei einer Funktionsstörung der Zugang zu allen Schlosskomponenten möglich ist.

Die Inbetriebnahme des Schlosssystems erfolgt nach dem Anschließen bzw. Einschalten der Versorgungsspannung und dem Betätigen der Bestätigungstaste an der Eingabeeinheit.



Die Bedienung und Programmierung (Anpassung der Schlossdaten) erfolgt nach den Beschreibungen des Benutzerhandbuches.

### 7.2 Funktionsprüfung und Programmierung

#### 7.2.1 *Werkscodes*

##### ***Authentisierung mit Werkscodes***

Bei der Erst-Inbetriebnahme ermöglichen folgende Authentisierungsdaten (Werkscodes des Supervisors) das Öffnen des Schlosses und den Zugang zur Programmierung:

- ID: 00
- Werkscodes: 11111111



Beim Austausch einer Betätigung sind bis zu drei Codeeingaben erforderlich, bevor die entsprechende Betätigung (Schloss) öffnet.

##### ***Funktionsprüfung mit Werkscodes***

Solange der Werkscodes gültig ist, kann zur Überprüfung der Schlossbetätigungen ein Dauertest durchgeführt werden.

Der Aufruf des Dauertests erfolgt über die Funktion 0 "Service – Test". Die Anzahl der Testzyklen kann zwischen 1 und 999 eingestellt werden.



Um Funktionsstörungen schnellstmöglich erkennen zu können, sollte die jeweilige Schlossbetätigung während des Dauertests sichtbar sein.



## 7.2.2 Kundenspezifische Einstellungen

### **Grundeinstellung und Programmierung**

Bei der Inbetriebnahme des Schlosssystems müssen die werksseitigen Einstellungen überprüft und ggf. angepasst werden.



Die Programmierung des Schlosssystems ist im Benutzerhandbuch ausführlich beschrieben.

### **Werkscod deaktivieren**



Der Werkscod des Supervisors muss durch einen anderen Code ersetzt werden.

### **Funktionsprüfung**



Vor der Übergabe des Schlosssystems an den Benutzer sind alle Einstellungen zu überprüfen.

## 8 Technische Daten

### Schlosssystem

Klassifizierung:	Sicherheitsgrad nach Klasse 2 (Klasse EN 1300 – B) Sicherheitsgrad nach Klasse 3 (Klasse EN 1300 – C) Sicherheitsgrad nach Klasse 4 (Klasse EN 1300 – D)
Mehrbenutzer-System:	Feste Benutzer Benutzerwaltung im Schlosssystem – Supervisor, maximale Anzahl: 1 pro Schloss – Normale Benutzer, maximale Anzahl: 99 pro Schloss <i>Einschränkungen siehe "Benutzerhandbuch"</i>
Authentisierung:	Geistiges Identifikationsmerkmal – ID (2-stellig) und Benutzercode (8-stellig)
Sprachen:	konfigurierbar, <i>siehe "Benutzerhandbuch"</i>
Uhrzeit, Datum:	Kalender 1970..2069, automatische Wochentagberechnung, gepufferte Uhr, kein Datenverlust bei Batteriewechsel
Zeitsperren:	Zeitverzögerung beim Öffnen programmierbar – 0 Sekunden bis 15 Minuten 59 Sekunden Sperrung nach dem Schließen programmierbar – 0 bis 59 Minuten  Zeitprogramm programmierbar – Wochenrhythmus mit zwei Öffnungszeitbereichen – Feiertage – Zusätze
Tastatursperre:	10 Minuten Blockade nach der 4. fehlerhaften Identifikation, max. 10 falsche Eingaben pro Stunde
Protokoll-Speicher:	765 Einträge; bei vollem Speicher wird der älteste Eintrag gelöscht
Sommer-/Winterzeit:	Automatische Umstellung nach EU- bzw. US-Terminen oder feste Termine programmierbar.
Datenspeicherung:	EEPROM, dadurch kein Datenverlust bei Batteriewechsel
Lebensdauer:	> 10.000 Zyklen

## Schlosskomponenten

### **Eingabeeinheit**

Steuerung:	Mikroprozessor, Spannungsüberwachung
Anzeige:	LC-Display, 2 x 16 Zeichen, alphanumerisch, optisches Fenster Horizontaler Einsichtwinkel der LCD-Anzeige 60 ° Ausführung mit und ohne Hintergrundbeleuchtung
Tastatur:	Folientasten mit Ziffern- und Steuertasten taktile Rückmeldung bei Tastendruck
Anschlüsse:	Verteiler, Anschlusskabel fest montiert, Ø 8 mm, Länge 1,4 m <b>Wichtig:</b> Kabel darf nicht verlängert werden Kombinierter Anschluss für Drucker, PC und Notbatterie, RJ45-Buchse an der Unterseite
Maße:	Pultgehäuse: 150 x 96,5 x 51 (B x H x T in mm) Flachgehäuse: 148 x 149,5 x 20 (B x H x T in mm)
Gewicht:	ca. 450 g
Umwelt:	0 - 50 °C, 75 % r.F. (max. 95 % r.F. an 3 Tagen) Umweltklasse II nach VdS
Schutzart:	IP 40
Sabotageschutz:	Deckelschalter
Manipulationsschutz:	Verplombung mit VdS-Aufkleber

### **Verteiler < SafeLock - 2 >**

Anschlüsse:	Eingabeeinheit, Löt-Steckanschluss Betätigung 1, Steckanschluss Betätigung 2, Steckanschluss Zentralen-Schalter, Lötanschluss Einzeltaste "Keine Zeitsperre", Lötanschluss Einbruchmeldeanlage, Löt-Steckanschluss – Sabotagelinie (Ausgang) – Aufschließsperre (Eingang) – EXTRA (Stiller Alarm) (Ausgang) Spannungsversorgung +12 V, Löt-Steckanschluss Batteriefach, RJ45-Buchse Programmiersockel, Lötanschluss
Eingänge:	Aufschließsperre: – Eingangswiderstand 1 MΩ – Low-Pegel: 0 - 1,4 V bzw. offener Eingang – High-Pegel: 3,5 - 15 V
Ausgänge:	EXTRA (Stiller Alarm): – Relaisbelastung: max. 1 A / 30 V

Fortsetzung auf der nächsten Seite

Maße:	130 x 92 x 35.5 (B x H x T in mm)
Gewicht:	ca. 150 g
Umwelt:	0 - 50 °C, 75 % r.F. (max. 95 % r.F. an 3 Tagen) Umweltklasse II nach VdS
Schutzart:	IP 30
Sabotagesschutz:	Deckelschalter
Manipulationsschutz:	Verplombung mit VdS-Aufkleber

**Schalteinrichtung < SafeLock - 3 >**

Anschlüsse:	Eingabeeinheit, Löt-Steckanschluss Betätigung 1, Steckanschluss Betätigung 2, Steckanschluss Schlossriegel-Schalter 1 und 2; Lötanschluss Zentralen-Schalter, Lötanschluss Einzeltaste "Keine Zeitsperre", Lötanschluss Flächenschutz (Steckanschluss) Einbruchmeldeanlage, Löt-Steckanschluss <ul style="list-style-type: none"><li>– Sabotagelinie (Ausgang)</li><li>– Aufschließsperre (Eingang)</li><li>– EXTRA (Stiller Alarm) (Ausgang)</li><li>– EMA bereit (Eingang)</li><li>– Unscharfsperre (Eingang)</li><li>– Zeitprogramm (Eingang)</li><li>– Quittierung (Eingang)</li><li>– Scharf / Unscharf (Ausgang)</li><li>– Verriegelt (Ausgang)</li></ul> Spannungsversorgung: +12 VDC, Löt-Steckanschluss Programmiersockel, Lötanschluss
Eingänge:	Aufschließsperre, EMA bereit, Unscharfsperre, Zeitprogramm, und Quittierung: <ul style="list-style-type: none"><li>– Eingangswiderstand 1 MΩ</li><li>– Low-Pegel: 0 - 1,4 V bzw. offener Eingang</li><li>– High-Pegel: 3,5 - 15 V</li></ul>
Ausgänge:	EXTRA (Stiller Alarm), Scharf / Unscharf und Verriegelt: <ul style="list-style-type: none"><li>– Relaisbelastung: max. 1 A / 30 V</li></ul>
Maße:	130 x 92 x 35.5 (B x H x T in mm)
Gewicht:	ca. 150 g
Umwelt:	0 - 50 °C, 75 % r.F. (max. 95 % r.F. an 3 Tagen) Umweltklasse II nach VdS
Schutzart:	IP 30
Sabotagesschutz:	Deckelschalter
Manipulationsschutz:	Verplombung mit VdS-Aufkleber

**Betätigung**

Anschluss:	Verteiler; Anschlusskabel fest montiert, Länge ca.1,1 m <b>Wichtig:</b> Kabel darf nicht verlängert werden.
Riegelbelastung:	max. 30 N seitlich max. 1000 N
Riegelweg:	einstellbar: 8,80 mm, 11,80 mm oder 14,80 mm
Maße:	115 x 61 x 36,50 (B x H x T in mm)
Gewicht:	ca. 600 g
Umwelt:	0 - 50 °C, 75 % r.F. (max. 95 % r.F. an 3 Tagen) Umweltklasse II nach VdS
Schutzart:	IP 30
Sabotageschutz:	Deckelschalter
Manipulationsschutz:	Verplombung mit VdS-Aufkleber

**Batteriefach**

Anschluss:	Verteiler, Anschlusskabel fest montiert, Länge 1 m Steckverbindung, RJ45-Stecker
Maße:	Einbaumaße 140 x 85 x 36 (B x H x T in mm)
Gewicht:	ca. 600 g, inkl. Batterieblock
Umwelt:	0 - 50 °C, 75 % r.F. (max. 95 % r.F. an 3 Tagen) Umweltklasse II nach VdS
Schutzart.	IP 30
Zugriffsschutz:	Mechanisches Sicherheitsschloss

## Spannungsversorgung

### **Alternative Spannungsversorgung im Normalbetrieb**

- a) Einspeisung aus EMA: 12 VDC +/- 25%
- b) Steckernetzteil: 12 VDC / 500 mA
- c) Batteriefach (nur beim < SafeLock - 2 >)  
Batterieblock: 8 x 1,5 V Alkali-Mangan-Mignonzellen (MN 1500)  
Spannungsbereich: 5,6 - 12 V  
Anzeige "Batterie leer" unter 6,5 V +/- 0,4 V

### **Notbatterie-Betrieb**

- Batterie: 9 V Blockbatterie, Alkali-Mangan, Typ: PP3
- Spannungsbereich: 7 - 9 V  
Anzeige "Batterie leer" unter 6,5 V +/- 0,4 V

### **Stromaufnahme**

- a) Ruhezustand (bereit): typ. 10 µA
- b) Codeeingabe (aktiv): typ. 25 mA bei einem Ein-Schloss-System  
typ. 30 mA bei einem Zwei-Schloss-System  
zusätzlich ca. 35 mA bei hintergrundbel. LC-Display
- c) Motorbetrieb: typ. 100 mA für die Dauer von ca. 3 s  
zusätzlich ca. 35 mA bei hintergrundbel. LC-Display  
max. 450 mA

## Anhang A: Abbildungs- und Tabellenverzeichnis

Abb. 4.1: Schlosssystem < SafeLock - 2 >, Übersicht .....	8
Abb. 4.2: Schlosssystem < SafeLock - 3 >, Übersicht .....	9
Abb. 5.1: Eingabeeinheit, Bauformen .....	10
Abb. 5.2: Elektronischer Schlüssel .....	10
Abb. 5.3: Verteiler bzw. Schalteinrichtung .....	11
Abb. 5.4: Betätigung.....	12
Abb. 5.5: Batteriefach.....	13
Abb. 6.1: Eingabeeinheit – Pultgehäuse, Bohrbild.....	17
Abb. 6.2: Eingabeeinheit – Pultgehäuse, Montage Befestigungswinkel .....	17
Abb. 6.3: Eingabeeinheit – Flachgehäuse, Bohrbild .....	18
Abb. 6.4: Eingabeeinheit – Flachgehäuse, Montage Befestigungswinkel .....	19
Abb. 6.5: Verteiler bzw. Schalteinrichtung, Bohrbild .....	20
Abb. 6.6: Verteiler bzw. Schalteinrichtung, Montage Bodenblech .....	20
Abb. 6.7: Betätigung, Riegelweg-Einstellung (Rückseite ohne Abdeckung).....	21
Tab. 6.1: Betätigung, Riegelweg-Einstellung .....	21
Abb. 6.8: Betätigung, Abmessungen .....	22
Abb. 6.9: Betätigung, Bohrbild.....	22
Abb. 6.10: Batteriefach, Bohrbild.....	24
Abb. 6.11: Batteriefach, Detailansicht.....	24
Abb. 6.12: Verteiler, Anschlussübersicht .....	26
Abb. 6.13: Verteiler, Anschlussplan.....	27
Abb. 6.14: Verteiler, Programmiersockel .....	29
Abb. 6.15: EMA – Sabotagelinie, Anschlussplan < SafeLock - 2 > .....	30
Abb. 6.16: EMA – Aufschließsperre, Anschlussplan .....	31
Abb. 6.17: EMA – EXTRA, Anschlussplan.....	32
Abb. 6.18: Schalteinrichtung, Anschlussübersicht .....	34
Abb. 6.19: Schalteinrichtung, Jumper und Drahtbrücken.....	35
Abb. 6.20: Schalteinrichtung, Anschlussplan.....	36
Abb. 6.21: Schalteinrichtung, Programmiersockel .....	39
Abb. 6.22: EMA – Sabotagelinie, Anschlussplan < SafeLock - 3 > .....	41
Abb. 6.23: EMA – EMA bereit, Anschlussplan "Spannung" .....	42
Abb. 6.24: EMA – EMA bereit, Anschlussplan "Potentialfreier Kontakt" .....	42
Abb. 6.25: Relaisausgang "Scharf / Unscharf", Anschlussart 1.....	44
Abb. 6.26: Relaisausgang "Scharf / Unscharf", Anschlussart 2.....	44
Abb. 6.27: Eingabeeinheit, Verplombung .....	46
Abb. 6.28: Verteiler bzw. Schalteinrichtung, Verplombung .....	46
Abb. 6.29: Betätigung, Verplombung.....	47

## Anhang B: Zertifikate und Anerkennungen

---

### **Elektronische Hochsicherheitsschlösser - Klasse 2**

- SafeLock B - 2
  - VdS-Anerkennung: M 107310  
Codeschloss als nicht redundantes System; Klasse EN 1300 – B
- SafeLock B - 2 R
  - VdS-Anerkennung: M 107310  
Codeschloss als redundantes System; Klasse EN 1300 – B

### **Elektronische Hochsicherheitsschlösser - Klasse 3**

- SafeLock C - 2 R
  - VdS-Anerkennung: M 107311  
Codeschloss als redundantes System; Klasse EN 1300 – C
- SafeLock C - 3 R
  - VdS-Anerkennung: M 107311  
Codeschloss als redundantes System; Klasse EN 1300 – C  
Auch anerkannt als Schalteinrichtung für Einbruchmeldeanlagen, Nr. G196002

### **Elektronische Hochsicherheitsschlösser - Klasse 4**

- SafeLock D - 2 R
    - VdS-Anerkennung: M 107312  
Codeschloss als redundantes System; Klasse EN 1300 – D
  - SafeLock D - 3 R
    - VdS-Anerkennung: M 107312  
Codeschloss als redundantes System; Klasse EN 1300 – D  
Auch anerkannt als Schalteinrichtung für Einbruchmeldeanlagen, Nr. G196002
- 

Fortsetzung auf der nächsten Seite



**Sperreinrichtung für SafeLock B, C und D**

- Verteiler / Sperreinrichtung - Klasse C
  - VdS-Anerkennung: G 195005

**Schalteinrichtung für SafeLock C -3 R und SafeLock D -3 R**

- Schalteinrichtung - Klasse C
    - VdS-Anerkennung: G 196002  
Schalteinrichtung mit materiellem (elektronisch codiert) und geistigem Identifikationsmerkmal
- 

**Überfallmelder für SafeLock B, C und D**

- Verteiler / Sperreinrichtung - Klasse C
  - VdS-Anerkennung: G 109096

**Überfallmelder für SafeLock C -3 R und SafeLock D -3 R**

- Schalteinrichtung - Klasse C
    - VdS-Anerkennung: G 109095
- 

**Kundendienst**



CLAVIS Deutschland GmbH  
Grüner Weg 38  
34117 Kassel

Telefon: +49 (0)561 988 499-0

E-Mail: [info@tresore.eu](mailto:info@tresore.eu)

Internet: [www.tresore.eu](http://www.tresore.eu)

[www.tresorschloss.de](http://www.tresorschloss.de)