



Serie IVOX

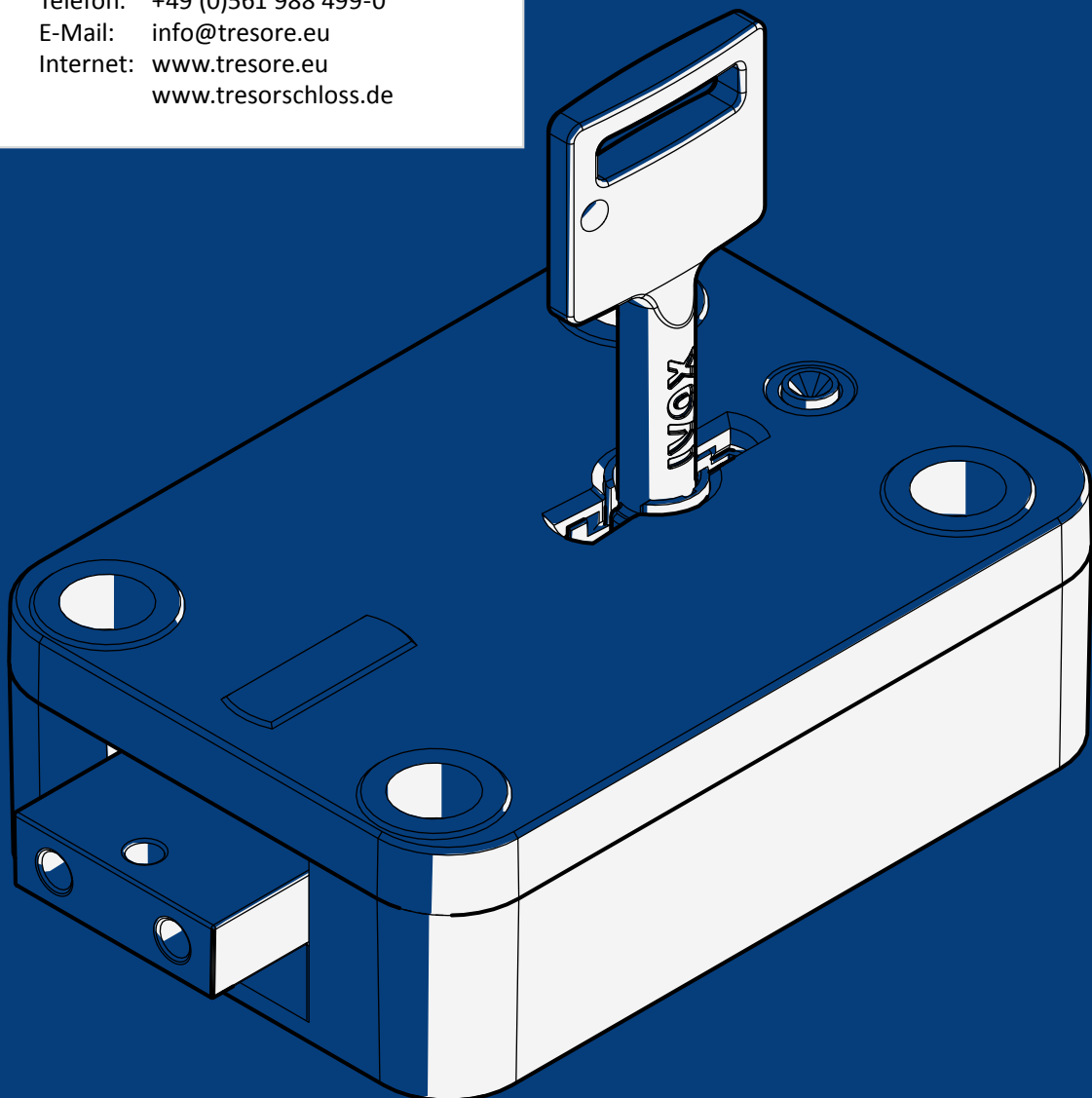
Montageanleitung

Kundendienst



CLAVIS Deutschland GmbH
Grüner Weg 38
34117 Kassel

Telefon: +49 (0)561 988 499-0
E-Mail: info@tresore.eu
Internet: www.tresore.eu
www.tresorschloss.de



Inhaltsverzeichnis

• Allgemeine Hinweise	3
• Sicherheitshinweise.....	3
• Einbau Schloss	3
• Anbindung an Riegelwerk.....	3
• Technische Daten	4
• Haftungsausschluss.....	5

In der nachfolgenden Tabelle finden Sie eine Variantenübersicht der IVOX Produktgruppen:

Typennummern	Produktgruppe
4.19.95	1995
4.19.97	1997
4.19.97.A	1997A
4.19.98	1998

Bitte nehmen Sie sich die Zeit, diese Montageanleitung vor Installation des Schlosses sorgfältig zu lesen.

1. Allgemeine Hinweise

- Diese Montageanleitung bildet die Grundlage für die Anerkennung beim VdS und anderen internationalen Prüfinstituten. Eine sorgfältige Einhaltung ist unerlässlich, da jede Abweichung zum Verlust der Zulassungen führen kann.
- IVOX Tresorschlösser sind speziell für den Einsatz an Türen von Wertbehältnissen konzipiert. Es liegt jedoch in der Verantwortung des Anwenders, die Eignung und Prüfung für den jeweiligen Anwendungsfall sicherzustellen.

2. Sicherheitshinweise

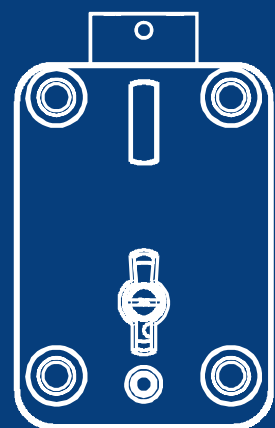
- Das Wertbehältnis muss so beschaffen sein, dass bei offenstehender Tür keine Zugriffsmöglichkeit auf sicherheitsrelevante Teile des Schlosses für Unbefugte besteht.

3. Einbau Schloss

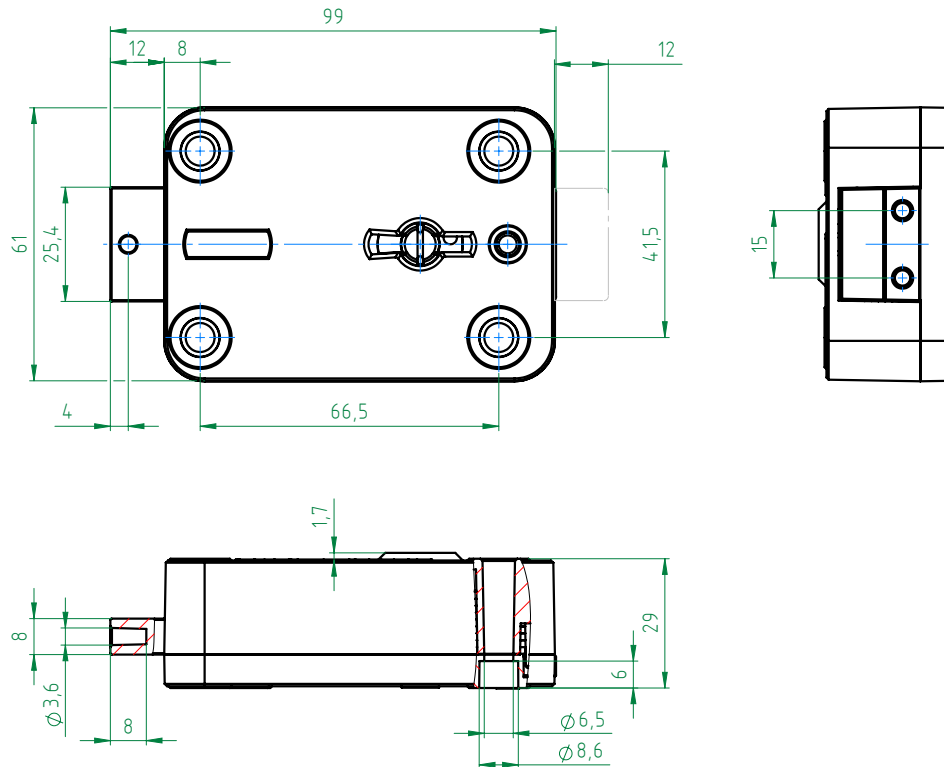
- Das Wertbehältnis sollte vorzugsweise aus einer Stahlkonstruktion bestehen, die geeignet ist, das Schloss gegen Anbohren und Abschlagen ausreichend zu sichern. Die Verwendung von Manganstahl und das Abstützen des Schlosses sind effektive Maßnahmen, um eine erhöhte Sicherheit zu gewährleisten.
- Die Schlösser können in Wertbehältnisse aus allen handelsüblichen Materialien und Werkstoffen eingebaut werden.
- IVOX Schlösser haben Standard-Montagemaße und können sowohl horizontal (rechts / links) als auch vertikal (oben / unten) montiert werden.
- Um eine zuverlässige Schraubverbindung zu gewährleisten, sind Sicherungsscheiben oder flüssige Schraubensicherungsmittel erforderlich. Diese Maßnahmen verhindern das ungewollte Lösen der Schraubverbindung. Achten Sie darauf, dass die Einschraubtiefe den aktuellen Normen entspricht.

4. Anbindung an Riegelwerk

- Die exakte Positionierung und Befestigung des Riegelwerks sind entscheidend für eine einwandfreie Funktion des IVOX Schlosses. Sowohl die horizontale als auch die vertikale Ausrichtung müssen präzise erfolgen.
- Eine Anbindung an das Riegelwerk oder eine Befestigung von zusätzlichen Blockierelementen darf nur über die, vom Hersteller stirnseitig in den Riegelkopf eingebrachten 3 Bohrungen erfolgen.
- Die Riegelbohrungen sind geeignet für gewindefurchende Schrauben M4 DIN 7500.
- Bei Verwendung von Stangen, Winkeln oder ähnlichen, dem Riegel angeordneten Blockierelementen, müssen Quer- bzw. Reibungskräfte auf den Schlossriegel durch konstruktive Maßnahmen vermieden werden.
- Das Schloss wurde mit einer Betätigungskraft / Riegelgegenkraft von 2,5 N über 10.000 Schließzyklen geprüft.



5. Technische Daten



Riegelkopfabmessungen	25,4 x 8 x 12 mm
Riegelbohrungen	3 Bohrungen $\varnothing 3,6$ mm, geeignet für gewindefurchende Schrauben M4 DIN 7500
Riegelhub	12 mm
Sperrkraft	Die Sperrkraft in Betätigungsrichtung und quer zum Riegel wurde mit 1 kN geprüft. Höhere Kräfte sind durch geeignete Maßnahmen, z.B. durch Abstützen des Riegels, abzufangen.
Befestigungsschrauben	4 Zylinderschrauben DIN EN ISO 4762 - M6 x 35mm 8.8 oder 4 Zylinderschrauben BSW ¼" x 35 mm Grade 5
Einschraubtiefe	Entsprechend den gültigen Normen
Anzugsdrehmoment	6 Nm

6. Haftungsausschluss

Das Tresorschloss ist ausschließlich für die Verwendung an Türen von Wertbehältnissen vorgesehen. Jegliche andere Verwendung oder Modifikation des Schlosses, die nicht den vom Hersteller bereitgestellten Anweisungen entspricht, erfolgt auf eigenes Risiko.

Das Schloss darf nur von qualifiziertem Fachpersonal eingebaut und vom Hersteller geöffnet werden, um eine ordnungsgemäße Funktionsweise zu gewährleisten. Jegliche unbefugte Öffnung des Schlosses führt zum Erlöschen sämtlicher Garantieansprüche.

Jegliche Garantie oder Gewährleistung für das Tresorschloss erlischt, wenn das Schloss unsachgemäß behandelt, geändert oder von nicht autorisiertem Personal repariert wird.

Der Hersteller übernimmt keine Haftung für Schäden, Verluste oder Verletzungen, die durch unsachgemäße Handhabung, Installation, Reparatur oder Verwendung des Tresorschlosses entstehen.

Der Hersteller übernimmt keine Verantwortung für Verluste von Wertgegenständen oder Dokumenten, die sich innerhalb des Wertbehältnisses mit dem Tresorschloss befinden. Es liegt in der Verantwortung des Benutzers, angemessene Sicherheitsvorkehrungen zu treffen und die korrekte Funktionsweise des Schlosses regelmäßig zu überprüfen.

Kundendienst



CLAVIS Deutschland GmbH
Grüner Weg 38
34117 Kassel

Telefon: +49 (0)561 988 499-0

E-Mail: info@tresore.eu

Internet: www.tresore.eu
www.tresorschloss.de