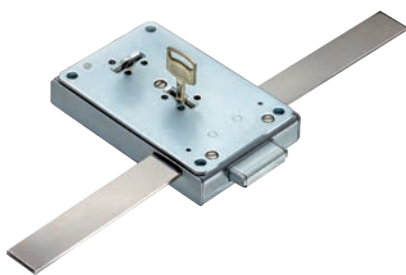


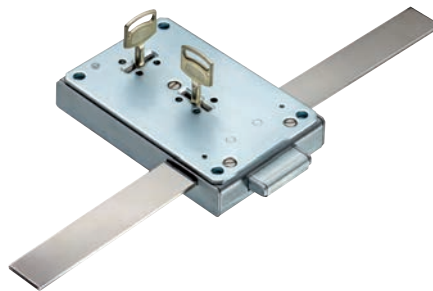


Einbau- und Bedienungsanleitung

Schlüsselschlösser 1609 / 1619 / 1629 / 1639



1609 / 1619



1629



1639

1 Hinweise

- **Lesen Sie bitte vor Inbetriebnahme des Schlosses sorgfältig diese Einbauanleitung.**

1.1 Haftungshinweise

- Der Einbau des Schlosses ist gemäß dieser Einbauanleitung vorzunehmen.
- Wir weisen darauf hin, dass die Einbauanleitung Zertifikatsgrundlage der VdS-Anerkennung und der Anerkennungen weiterer Prüfinstitute ist. Die Nichtbeachtung führt zum Verlust dieser Anerkennung.
- Wir übernehmen keine Haftung für Funktionsstörungen bedingt durch fehlerhaftes Bedienen, Gewaltanwendung oder unsachgemäße Behandlung. Auch bei Sach- oder Vermögensschäden, die z.B. auf ein nicht ordnungsgemäßes Verschließen des Wertbehältnisses zurückzuführen sind, übernehmen wir keine Haftung.
- Durch Öffnen des Schlossgehäuses erlischt die Gewährleistung des Herstellers.
- Das Schloss kann in alle handelsüblichen Wertbehältnisse eingebaut werden.
- Das Schloss ist unbedingt gegen Angriffe von außen zu schützen.
- Es wird empfohlen, die sicherheitsrelevanten Teile des Hochsicherheitsschlosses auch bei geöffneter Tür des Wertbehältnisses gegen Angriff zu schützen.
- Es dürfen keine Schmier- oder andere Stoffe (z.B. Füllstoffe, Reinigungsmittel oder andere Verschmutzungen) in das Schloss eingebracht werden.
- Es ist darauf zu achten, dass das Schloss, optional Batteriefach und Kabel nicht beschädigt werden.
- Sollte sich trotz nachfolgender Hinweise Ihr Wertbehältnis nicht öffnen lassen, setzen Sie sich bitte mit dem Hersteller Ihres Wertbehältnisses in Verbindung.

1.2 Sicherheitshinweise

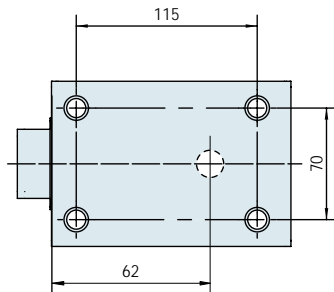
- Aus Sicherheitsgründen wird darauf hingewiesen, dass der Schlüssel nie unbeaufsichtigt im Schloss stecken darf.
- Die Schlüssel müssen an einem sicheren Ort aufbewahrt werden und dürfen nur berechtigten Personen zugänglich sein.
- Bei Schlüsselverlust das Schloss umgehend austauschen.
- Kontrollieren Sie nach jedem Verschließen, dass das Wertbehältnis verschlossen ist.

2 Einbau Schloss

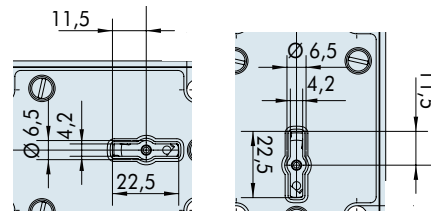
Das Schloss kann in allen 4 Einbaulagen montiert werden (rechts, links, oben, unten).

- Das Schloss kann in Wertbehältnisse aus allen handelsüblichen Materialien und Werkstoffen eingebaut werden.
- 4 Gewindebohrungen M6 oder 1/4" mit mindestens 5 mm Einschraubtiefe zur Befestigung des Schlüsselschlusses in die Tresortür einbringen.
- Das Schlüsselschloss ist mit den mitgelieferten Schrauben oder Zylinderschrauben M6 oder 1/4" (mind. Festigkeitsklasse 8.8) zu befestigen. Die Schraubenlänge sollte 30 mm oder länger sein, so dass eine Mindesteinschraubtiefe von 5 mm erreicht wird.
- Ein selbständiges Lösen der Schrauben ist zu verhindern. Es wird empfohlen Sicherungsscheiben unter die Schraubenköpfe zu legen. Um Funktionsstörungen zu vermeiden, dürfen die Befestigungsschrauben nur mit einem maximalen Drehmoment von 3,5-5 Nm angezogen werden.
- Am Riegel können je nach Ausführung optional weitere Sperrelemente (z.B. Winkelschiene mit Bolzen) angebracht werden. Eine einwandfreie Funktion des Schlosses und deren Anbindung ist sicher zustellen.
- Nach dem Einbau darf der Schlossriegel nicht unter Spannung oder Druck stehen. Auf genügend Spiel zum Sperrpunkt achten.
- Das Schlüsselschloss ist in normaler Wohn- und Büroumgebung wartungsfrei. Nach ca. 10.000 Schließungen empfiehlt sich eine Sicherheits- und Funktionsprüfung des Schlüsselschlusses.

2.1 Bohrbild Schloss 1609 / 1619 / 1629 / 1639

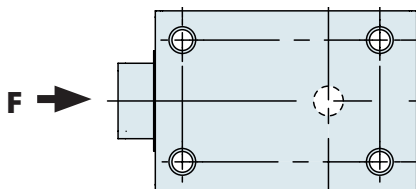


2.2 Schlüsseloch Schloss 1609 / 1619 / 1629 / 1639



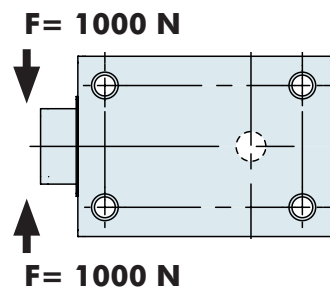
- Durchbruch in der Tür nicht größer als 1,5 mm umlaufend zum Schlüsseloch

2.3 Riegellast Schloss 1609 / 1619 / 1629 / 1639



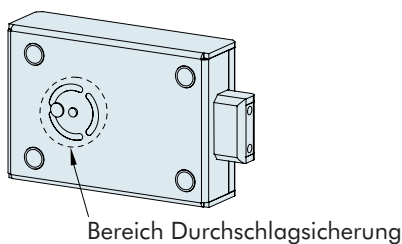
- Die **maximale ständig anstehende** Riegelbelastung gegen die Ausschlussrichtung darf 2,5 N nicht überschreiten.

2.4 Riegelstützlast Schloss 1609 / 1619 / 1629 / 1639



- Der Schlossriegel darf max. mit 1.000 N belastet werden.

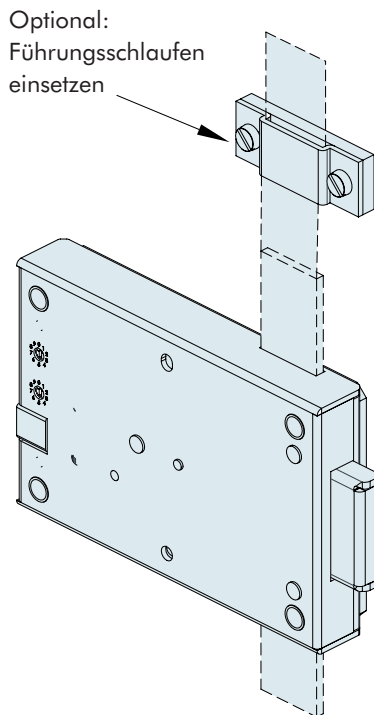
2.5 Durchschlagsicherung Schloss 1609 / 1619 / 1629 / 1639



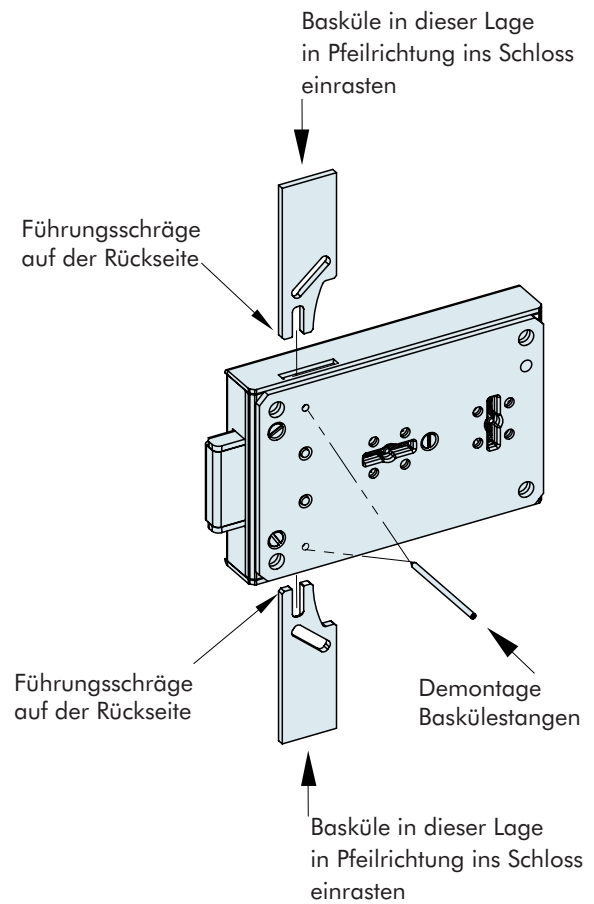
- Die Durchschlagsicherung im Kastenboden sollte nicht von Bauteilen überdeckt werden.

3 Basküle

3.1 Führungsschleife Basküle



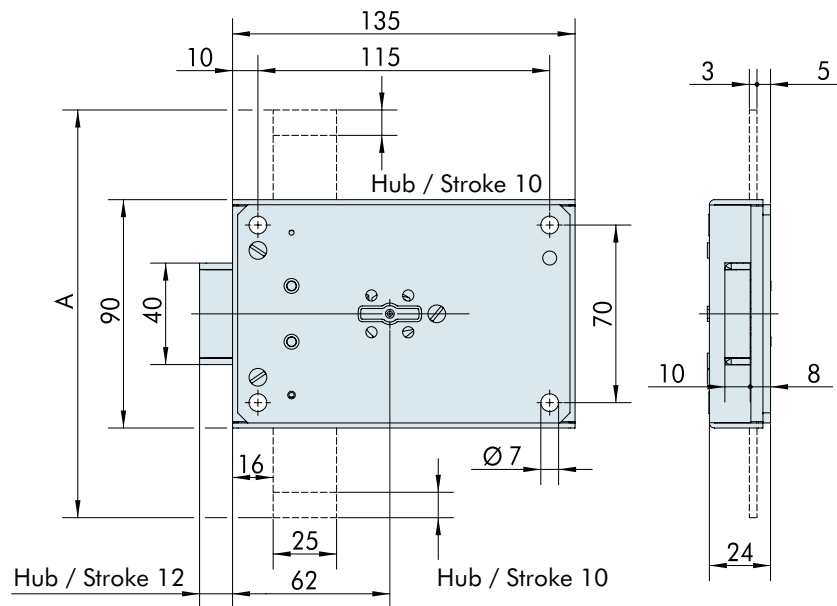
3.2 Rastbare Basküle



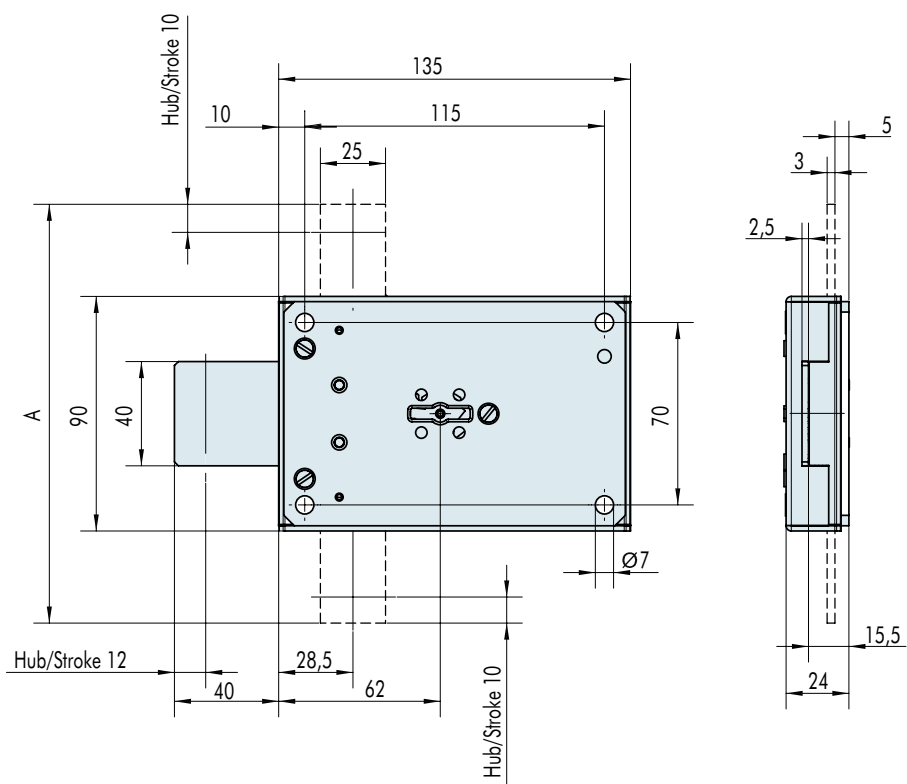
- Die Schlösser 1609 / 1619 / 1629 / 1639 werden optional mit Baskülestangen ausgeliefert.
- Je nach Ausführung der Stangen werden diese bereits werksseitig im Schloss montiert.
- Es ist darauf zu achten, dass die Schlossfunktion durch den Einbau der Baskülestangen nicht beeinträchtigt wird. Beim Einbau sollten die Stangen nicht verbogen oder verdreht werden. Die Stangen sind parallel zum Schloss zu führen.
- Nach dem Einbau dürfen die Stangen nicht unter Spannung oder Druck stehen.
- Rastbare Baskülestangen werden durch den Kunden in das Schloss eingerastet. Zur Demontage dieser Baskülestangen: Mit spitzem Gegenstand innenliegende Rastung jeweils an beiden Positionen am Schloss zurückdrücken.

4 Einbaumaße Schloss 1609 / 1619 / 1629 / 1639

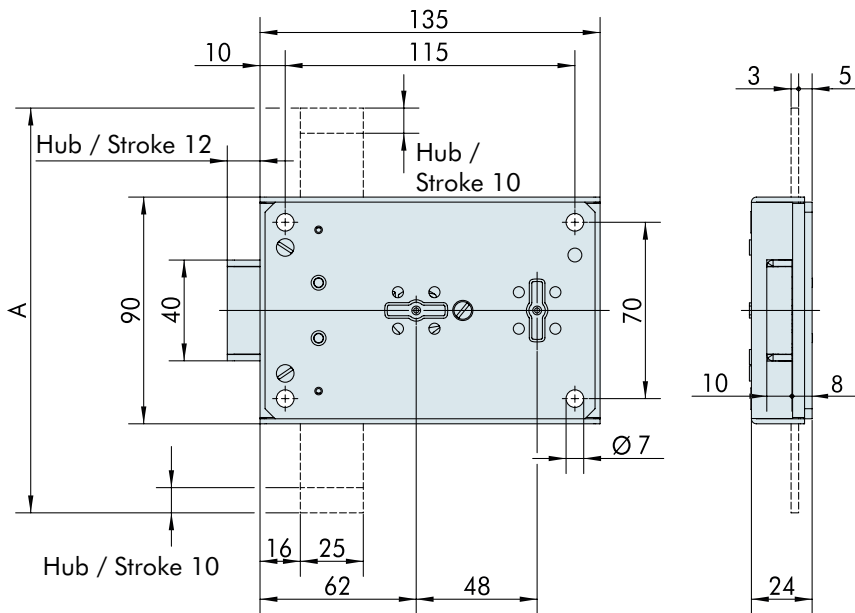
4.1 Schlüsselschloss 1609 mit Vollriegel



4.2 Schlüsselschloss 1619 mit Flachriegel



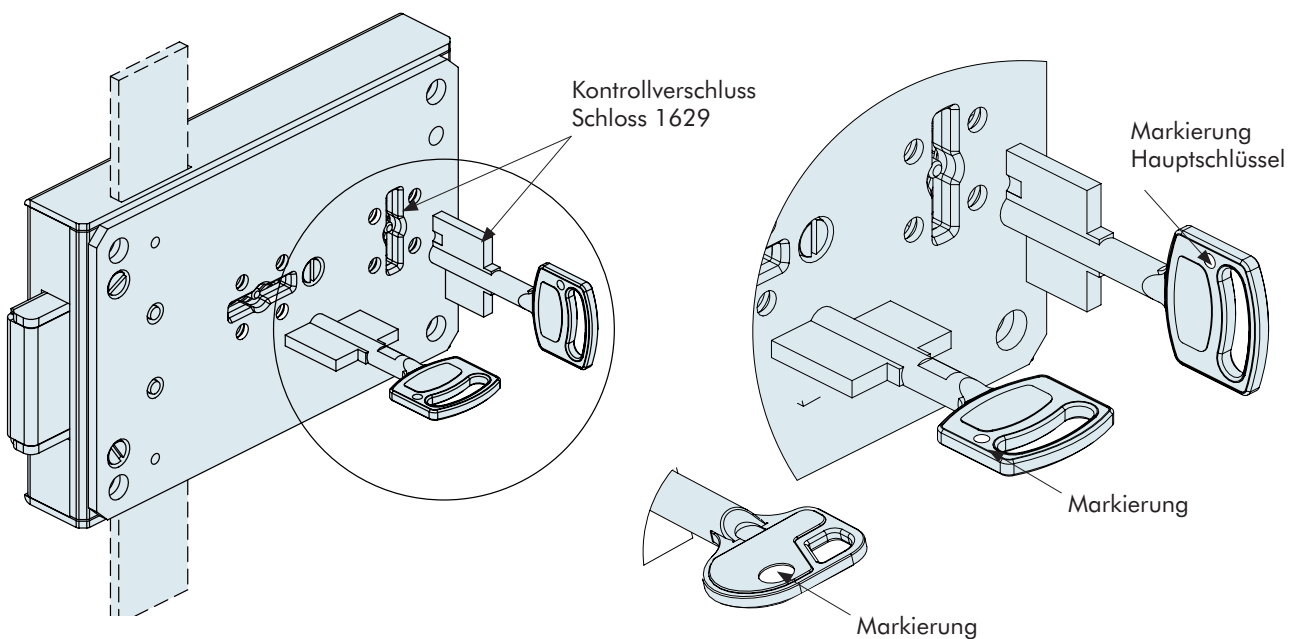
4.3 Schlüsselschloss 1629 mit Vollriegel



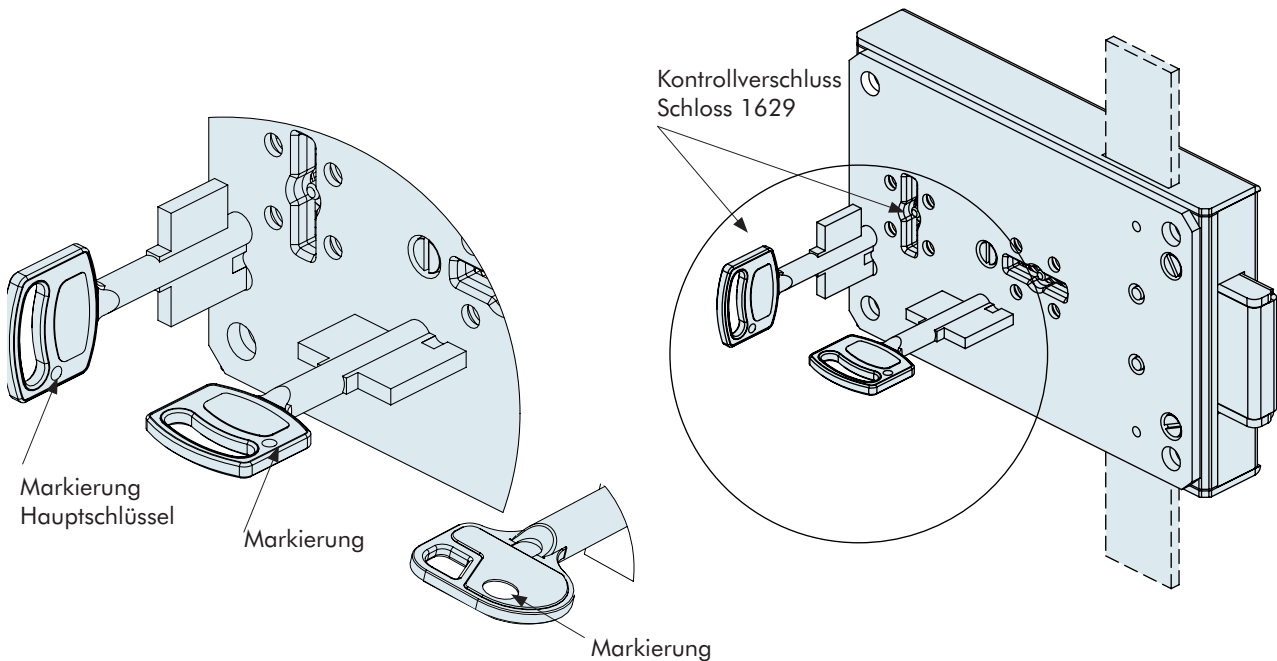
5 Bedienhinweise Schloss 1609 / 1619 / 1629

- Das Schloss darf nur mit den dazugehörigen Schlüsseln geschlossen werden. Durch Einführen und Schließversuche mit fremden Schlüsseln können Beschädigungen entstehen.
- Wenden Sie niemals Gewalt an.

5.1 Bedienung Schloss rechts



5.2 Bedienung Schloss links



Schloss 1609 / 1619:

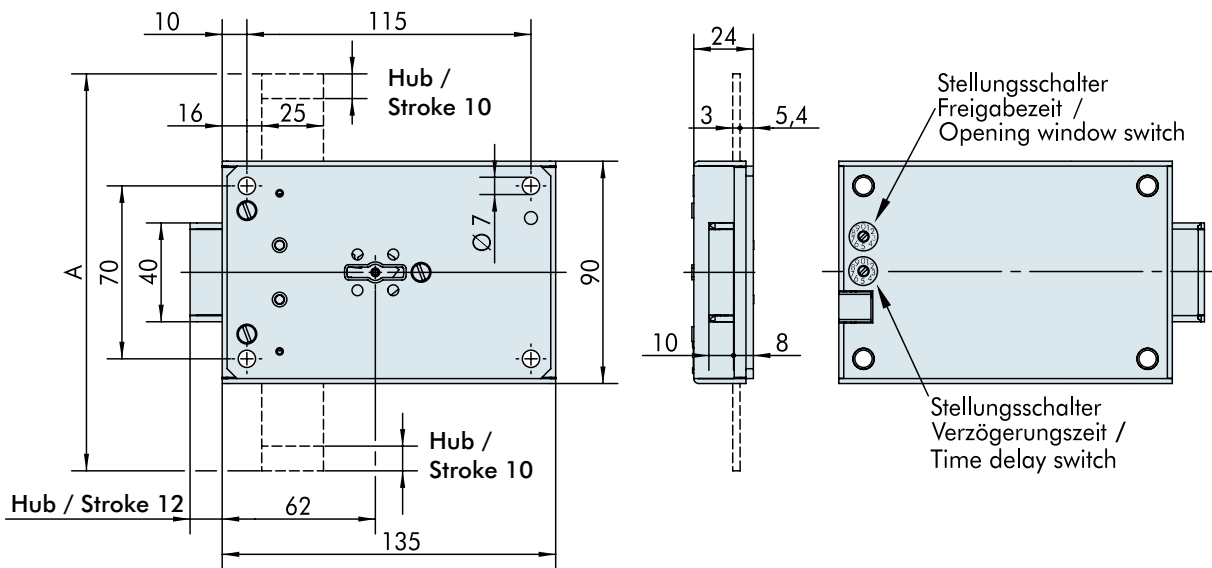
- Schlüssel so in das Schloss einführen, dass die Markierung auf der Schlüsselreide in Richtung des Schlossriegels zeigt.
- Beim Schloss für rechts angeschlagene Türen (Drehachse rechts) muss der Schlüssel zum Öffnen des Schlosses im Uhrzeigersinn, beim Schloss für links angeschlagene Türen gegen den Uhrzeigersinn gedreht werden. Versperrt wird das Schlüsselschloss in umgekehrter Drehrichtung.
- Das Abziehen des Schlüssels ist nur bei versperrem Schloss möglich. Der Schlüssel muss jeweils bis zu einem festen Anschlag gedreht werden.
- Beim Drehen des Schlüssels darf keine Gewalt (keine Hilfsmittel) angewendet werden. Sollte eine Störung auftreten, so ist Fachpersonal hinzuzuziehen.

Schloss 1629 - 4-Augen-Prinzip:

- Kontrollverschluss durch den Hauptschlüssel freigeben. Hauptschlüssel in den Kontrollverschluss einführen (Lage der Schlüsselmarkierung zum rechten/linken Schloss beachten). Durch Drehen im Uhrzeigersinn bis zum Anschlag aufschließen.
- Kontrollverschluss abziehbar: Den Hauptschlüssel abziehen.
- Kontrollverschluss nicht abziehbar: Der Hauptschlüssel verbleibt im Schloss.
- Schloss über Standardverschluss aufschließen (siehe Schloss 1609 / 1619).

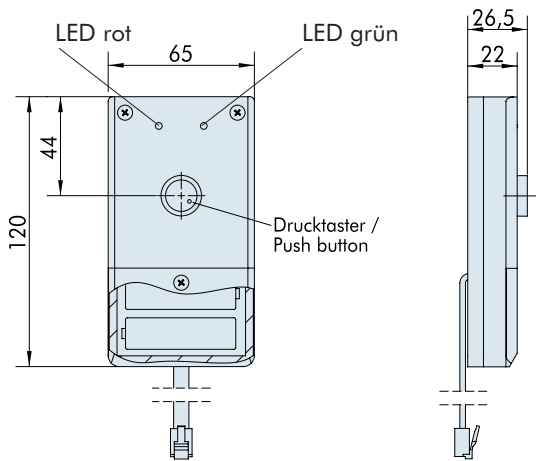
6 Einbaumaße Schloss 1639

6.1 Schlüsselschloss 1639 mit Vollriegel

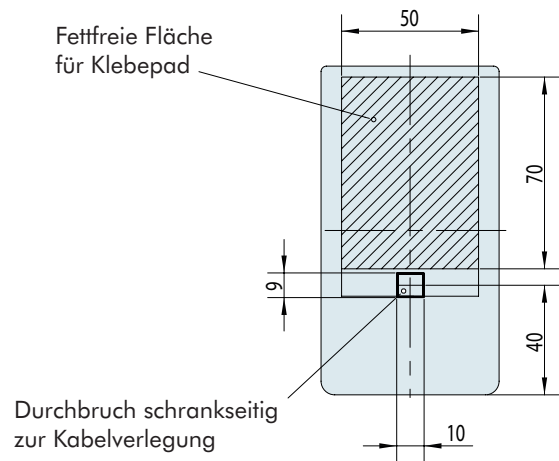


7 Einbaumaße Batteriefach

7.1 Einbaumaße Batteriefach zu Schloss 1639

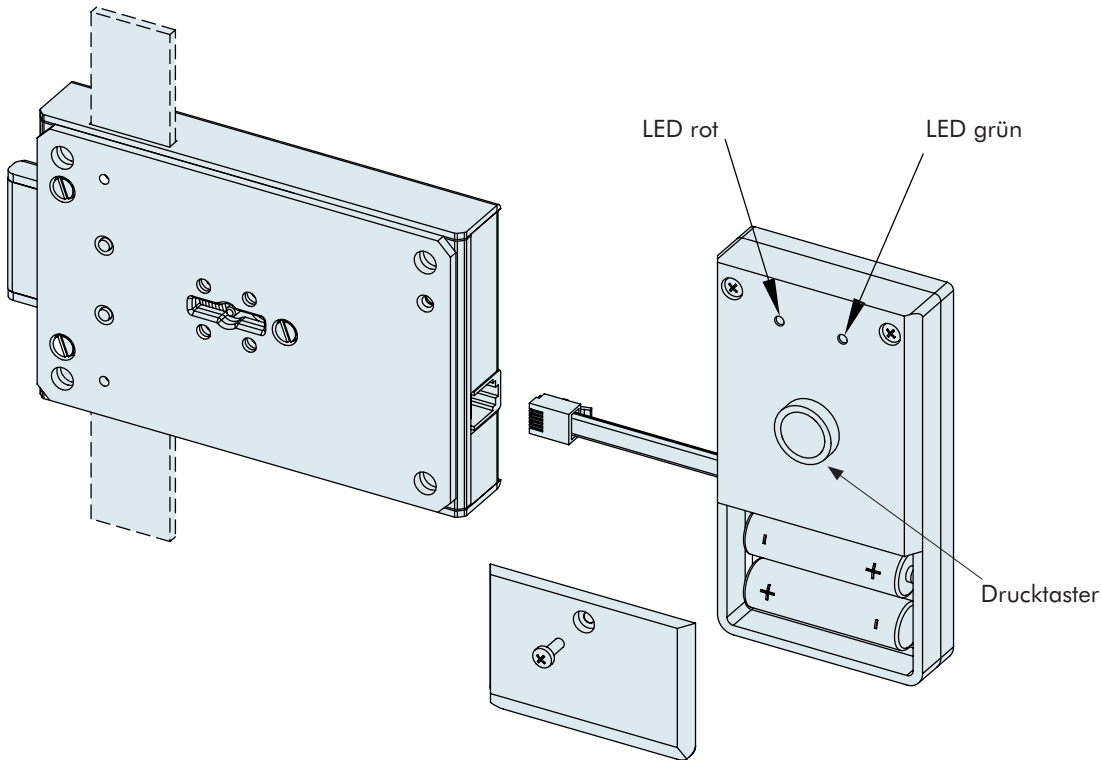


7.2 Bohrbild Batteriefach zu Schloss 1639



- Das Batteriefach ist an einer gut sicht- und hörbaren Stelle am Objekt mit dem beigelegten Klebepad zu befestigen.
- Verbindungskabel des Batteriefaches in Position am Schloss einstecken.

7.3 Steckerposition



- Schloss und Batteriefach mit dem Verbindungskabel verbinden.

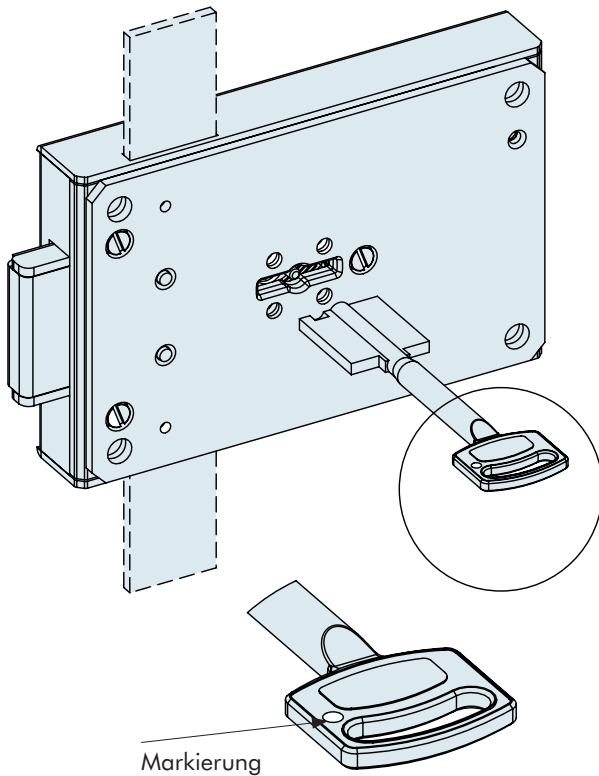
8 Stromversorgung und Batteriewechsel

- In das Batteriefach 2 Mignon (AA) Batterien einlegen (keine Akkus!), dabei auf Polarität der Batterien achten!
- Ein kurzes Aufleuchten der beiden LEDs signalisiert die Betriebsbereitschaft.
- Bei unzureichender Batterieladung erfolgt nach Aktivierung der Sperrverzögerung 10 mal hintereinander ein Warnton. Die beiden LEDs blinken mehrmals abwechselnd. Der Vorgang dauert ca. 3 Sekunden.
- Wechseln Sie schnellstmöglich die Batterie. Bitte entsorgen Sie gebrauchte Batterien stets umweltgerecht.

9 Bedienhinweise Schloss 1639

- Das Schloss darf nur mit den dazugehörigen Schlüsseln geschlossen werden. Durch Einführen und Schließversuche mit fremden Schlüsseln können Beschädigungen entstehen.
- Wenden Sie niemals Gewalt an.

9.1 Bedienung Schloss

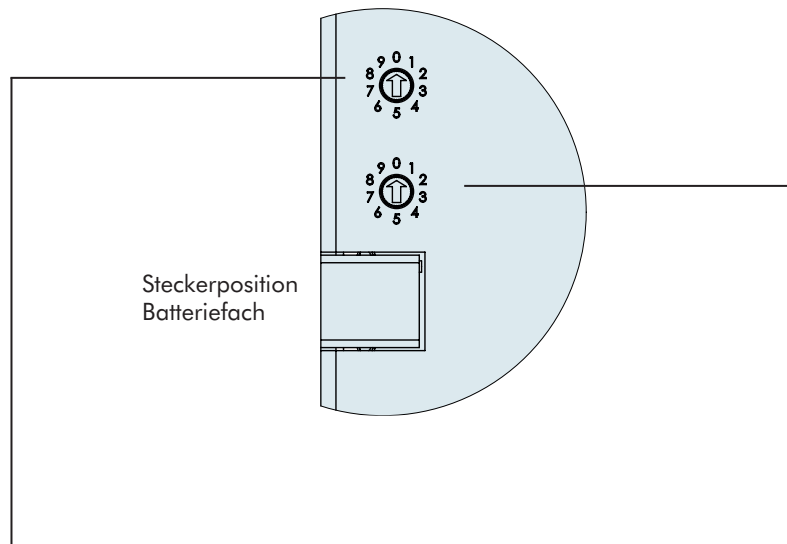
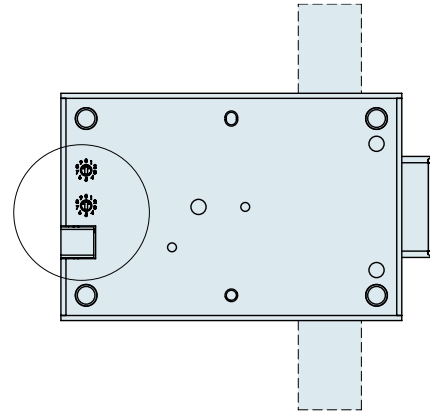
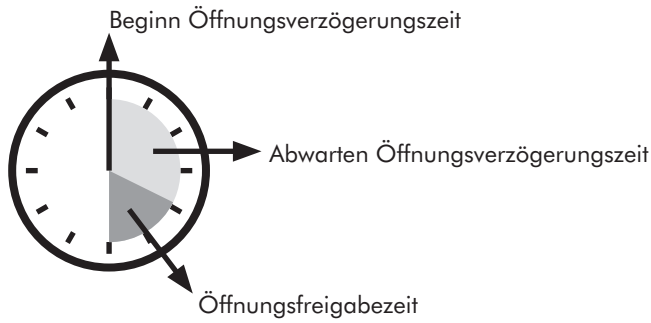


- Aktivieren Sie die Öffnungsverzögerungszeit:
 - Durch Drücken des Tasters am Batteriefach oder
 - Durch Drehen des Schlüssels im Schloss bis zum Anschlag und sofort wieder zurück in Ausgangsstellung.
 Schlüssel so in das Schloss einführen, dass die Markierung auf der Schlüsselreide in Richtung des Schlossriegels zeigt.
 Hinweis: Die Öffnungsverzögerung wird nicht aktiviert, wenn der Schlüssel länger als 2 Sek. am Anschlag verbleibt. Die rote LED leuchtet dauerhaft bis der Schlüssel wieder in Ausgangsstellung zurück gedreht wird.
- Die rote LED blinkt bis zum Ablauf der Öffnungsverzögerungszeit.
- Ein Signalton ertönt beim Start der Öffnungsfreigabezeit. Die grüne LED blinkt. Das Schloss kann in dieser Zeit geöffnet werden.
- Wird das Schloss nicht geöffnet, so verriegelt es nach Ablauf der Öffnungsfreigabezeit.
- Wurde das Schloss geöffnet, wird die anschließende Verriegelung des Schlosses durch ein kurzes Aufleuchten der grünen LED bestätigt. Das Schloss ist wieder betriebsbereit.
 Hinweis: Im Zeitfenster (etwa 5 Sek.) zwischen Verriegelung des Schlosses und Aufleuchten der grünen LED kann der Verschlusszustand des Schlosses mit dem Schlüssel überprüft werden, ohne die Sperrzeit zu aktivieren.

10 Einstellen Öffnungsverzögerungs-/freigabezeit

- Die Kodierschalter befinden sich auf der Schlossrückseite

10.1 Kodierschalter



3.4 Öffnungsfreigabezeit

Zeit, die nach Ablauf der Öffnungsverzögerungszeit zum Öffnen des Schlosses bleibt.

10 Sekunden - 5 Minuten können durch Verdrehen der Schalter eingestellt werden.

- 0 - 10 Sekunden
- 1 - 30 Sekunden
- 2 - 1 Minute
- 3 - 3 Minuten
- 4 - 5 Minuten
- 5 - 5 Minuten
- 6 - 5 Minuten
- 7 - 5 Minuten
- 8 - 10 Sekunden
- 9 - 30 Sekunden

3.4 Öffnungsverzögerungszeit

Zeit, die abgewartet werden muss, bis sich das Schloss öffnen lässt.

10 Sekunden - 15 Minuten können durch Verdrehen der Schalter eingestellt werden.

- 0 - 1 Minute
- 1 - 3 Minuten
- 2 - 5 Minuten
- 3 - 10 Minuten
- 4 - 15 Minuten
- 5 - 3 Sekunden
- 6 - 10 Sekunden
- 7 - 30 Sekunden
- 8 - 1 Minute
- 9 - 3 Minuten

Kundendienst



CLAVIS Deutschland GmbH
Grüner Weg 38
34117 Kassel

Telefon: +49 (0)561 988 499-0

E-Mail: info@tresore.eu

Internet: www.tresore.eu

www.tresorschloss.de