



CLAVIS Deutschland GmbH
Grüner Weg 38
34117 Kassel

Telefon: +49 (0)561 988 499-0
E-Mail: info@tresore.eu
Internet: www.tresore.eu
www.tresorschloss.de

Belegungsplan Remote 1000

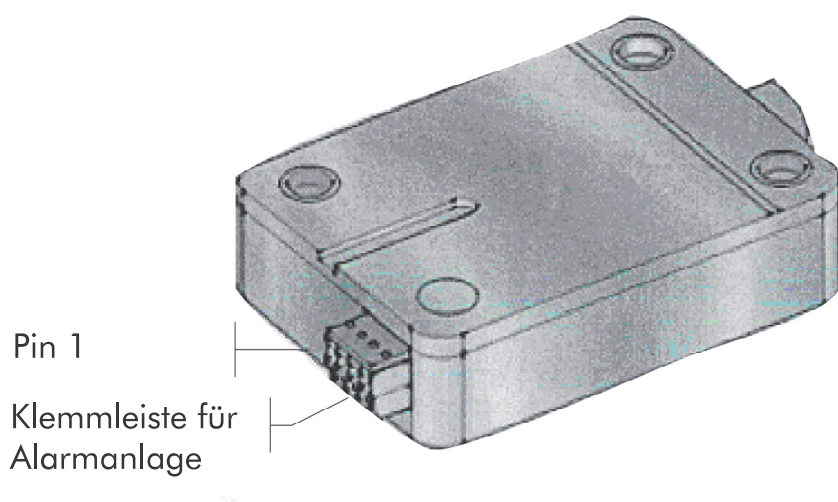


Abb. 1: Klemmleiste

1 Funktionen

- Alarmanlagen oder externe Geräte, die 5-12 VDC ($\pm 10\%$) - typischerweise 300-600 mA (je nach Eingangsspannung) - zur Verfügung stellen, können das R 1000 direkt ansteuern
- Wenn Spannung an das Schloss gelegt wird, wird der Schwenkriegel freigegeben. Mit Abschalten der Spannung verriegelt das Schloss automatisch.
- R 1000 verfügt über einen internen mechanischen Riegelschaltkontakt, der durch das Alarmsystem (N.C.) überwacht wird oder den Freigabemechanismus abschaltet, wenn der Riegel geöffnet wird.

2 Belegungspläne

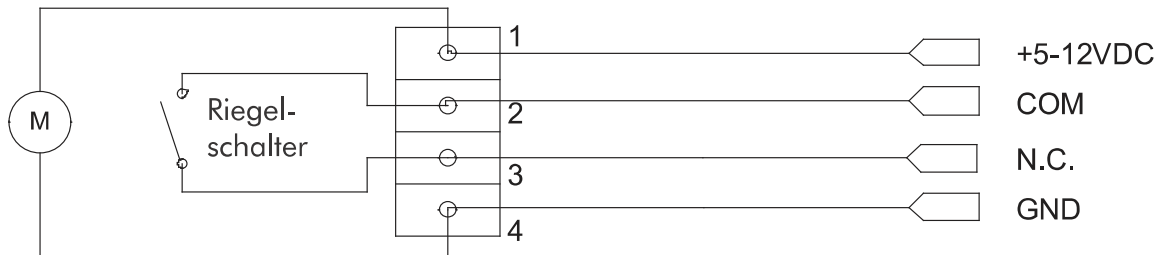


Abb. 2: Direkte Aktivierung mit Riegelzustandsüberwachung (Schloss geschlossen \Rightarrow Schalter geschlossen)

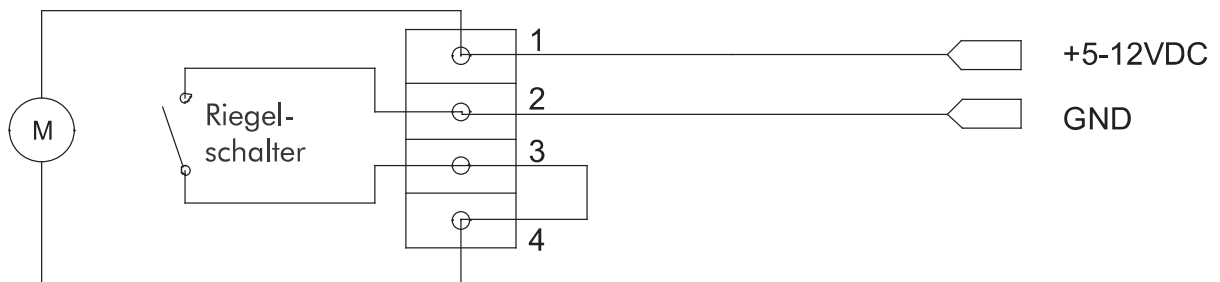


Abb. 3: Direkte Aktivierung mit Riegelzustandsüberwachung (Schloss geschlossen \Rightarrow Schalter geschlossen)

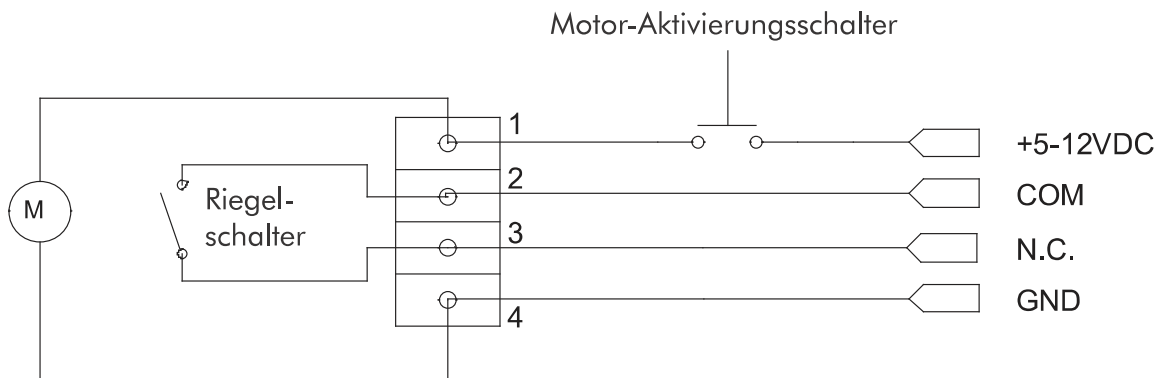


Abb. 4: Direkte Stromversorgung durch zusätzlichen Motor-Aktivierungsschalter und Riegelzustandsüberwachung (Schloss geschlossen \Rightarrow Schalter geschlossen)

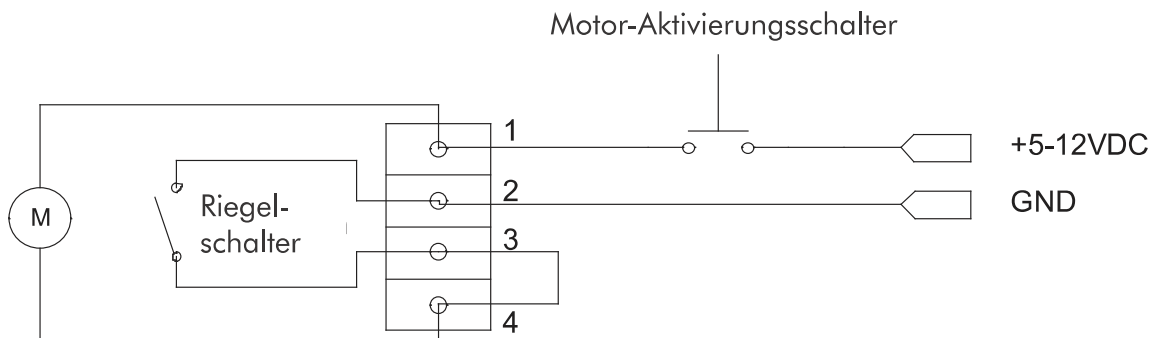


Abb. 5: Direkte Stromversorgung durch zusätzlichen Motor-Aktivierungsschalter und Riegelüberwachung löst Motor aus, wenn Schloss öffnet (Schloss geschlossen \Rightarrow Schalter geschlossen)