



Belegungsplan 7300

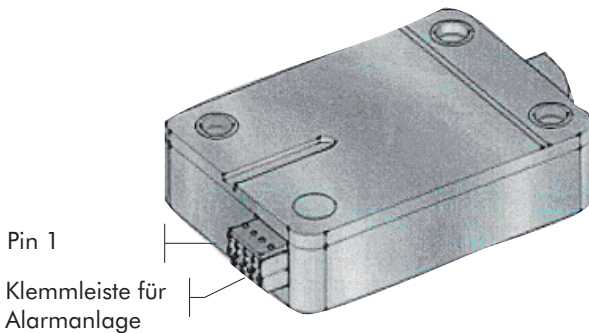


Abb. 1: Klemmleiste

1 Funktionen

- Alarmanlagen oder externe Geräte, die 5-12 VDC ($\pm 10\%$) - typischerweise 300-600 mA (je nach Eingangsspannung) - zur Verfügung stellen, können das 7300 direkt ansteuern
- Wenn Spannung an das Schloss gelegt wird, wird der Schwenkriegel freigegeben. Mit Abschalten der Spannung verriegelt das Schloss automatisch.
- Das 7300 verfügt über einen internen mechanischen Riegelschaltkontakt, der durch das Alarmsystem (N.C.) überwacht wird oder den Freigabemechanismus abschaltet, wenn der Riegel geöffnet wird.

2 Belegungspläne

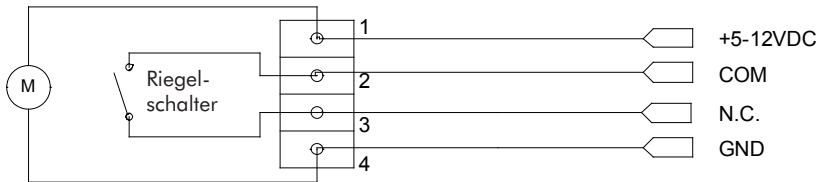


Abb. 2: Direkte Aktivierung mit Riegelzustandsüberwachung (Schloss geschlossen \Rightarrow Schalter geschlossen)

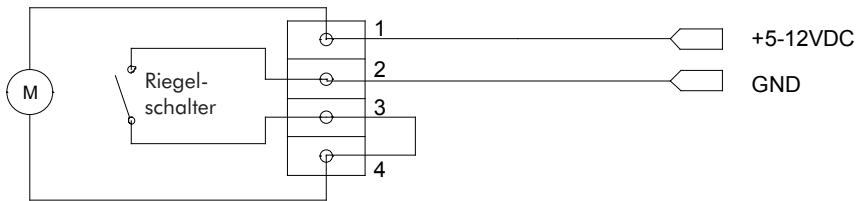


Abb. 3: Direkte Aktivierung mit Riegelzustandsüberwachung (Schloss geschlossen \Rightarrow Schalter geschlossen)

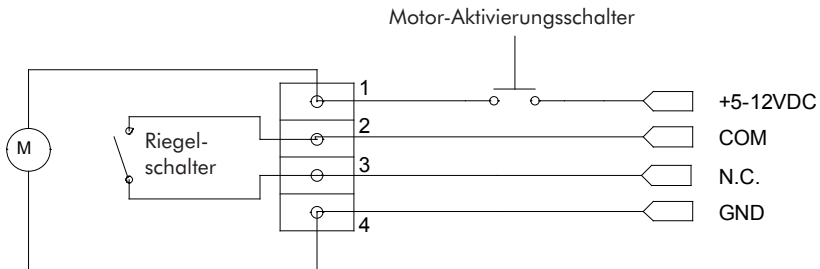


Abb. 4: Direkte Stromversorgung durch zusätzlichen Motor-Aktivierungsschalter und Riegelzustandsüberwachung (Schloss geschlossen \Rightarrow Schalter geschlossen)

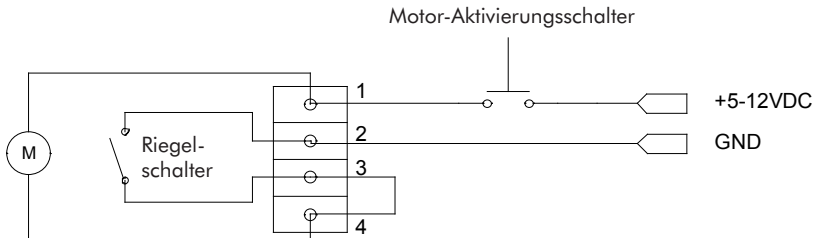


Abb. 5: Direkte Stromversorgung durch zusätzlichen Motor-Aktivierungsschalter und Riegelüberwachung löst Motor aus, wenn Schloss öffnet (Schloss geschlossen \Rightarrow Schalter geschlossen)