



Primor 30xx -L15T

Errichterhandbuch

Einbau- und Inbetriebnahmeanleitung



Hinweis:

Warnhinweise, Zeichen- und Begriffserklärung sowie Haftungsausschlüsse entnehmen Sie bitte dem Mantelbogen.

Vor Einbau des Elektronikschlosses ist die Tastatur zu montieren. Es können alle Tastaturen der Serie Primor genutzt werden. Die Montage der Tastaturen entnehmen Sie bitte „Teil 2a- Errichterhandbuch Primor keypad“.

Inhaltsverzeichnis

Allgemein	2
Montagevorbereitung	3
Einbaumaße Schloss P3000/3010/3011 –L15T	3
Einbaumaße Primor 3010 –L15T - kurze Anbindung mit Notschloss	4
Einbaumaße Primor 3011 -L15T - lange Anbindung mit Notschloss	4
Verwendung mit Notschloss	5
Vorbereitung Riegelwerk / Tür	6
Montage	6
Verkabelung / Installation	7
Anschluss Primor Signal plus	7
Funktionstest.....	8
Eingabe Öffnungscodes	8
Schließen mit Taste.....	8
Tastaturtest	9

Allgemein

Schlösser der Serie P30xx -L15T verfügen über Standard-Montagemaße und können in allen 4 Einbaulagen montiert werden (rechts, links, oben, unten). Sie sind für „Scherenriegelwerke“, d.h. für eine Kraftaufnahme durch die Riegelflanken ausgelegt.

Der Einbau ist in Wertbehältnisse aus Metall vorgesehen.

Am Riegel können je nach Ausführung optional über bereits vorhandene Bohrungen weitere Sperrelemente (z.B. Winkelschiene mit Bolzen) angebracht werden. Eine einwandfreie Funktion des Schlosses und deren Anbindung ist sicher zu stellen.

Das Elektronikschloss ist in normaler Wohn- und Büroumgebung wartungsfrei. Nach ca. 10.000 Schließungen empfiehlt

sich eine Sicherheits- und Funktionsprüfung des Elektronikschlosses.

Der Einbau des Elektronikschlosses im Bereich von Durchbrüchen in der Tresortür, ist aus Sicherheitsgründen nicht zulässig.

Das Schloss ist unbedingt gegen Angriffe von außen zu schützen. Es wird empfohlen, die sicherheitsrelevanten Teile des Hochsicherheitsschlosses auch bei geöffneter Tür des Wertbehältnisses gegen Zugriff zu schützen.

Die Verwendung von zwei typgleichen Schlössern in Verbindung mit analogen Tastaturen ohne Zusatzkomponenten zur Verschlusszustandserkennung ist nicht zulässig.

Es dürfen keine Schmiermittel oder andere Stoffe in das Schloss eingebracht werden.

Stellen Sie sicher, dass die Grenzlasten zu keinem Zeitpunkt überschritten werden dürfen. Die entsprechenden Werte entnehmen Sie bitte dem Anhang C „technische Daten“

Kundendienst



CLAVIS Deutschland GmbH
Grüner Weg 38
34117 Kassel

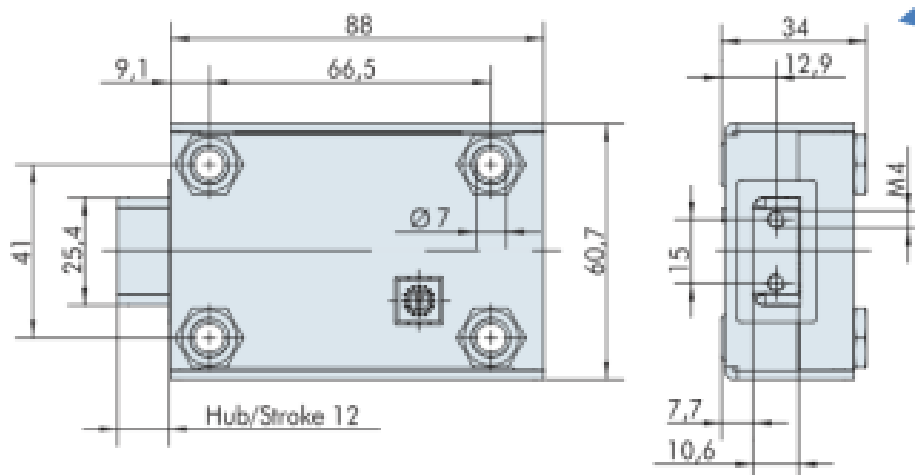
Telefon: +49 (0)561 988 499-0
E-Mail: info@tresore.eu
Internet: www.tresore.eu
www.tresorschloss.de

Bitte folgen Sie beim Einbau stets folgendem Schema:

- Überprüfung der Montagevoraussetzungen
- Verkabelung / Installation der Leitungen
- Herstellen der Spannungsversorgung
- Funktionstest des Verschlussmechanismus
- Vornehmen aller Einstellungen (Nutzeranlage, Verzögerungszeit)

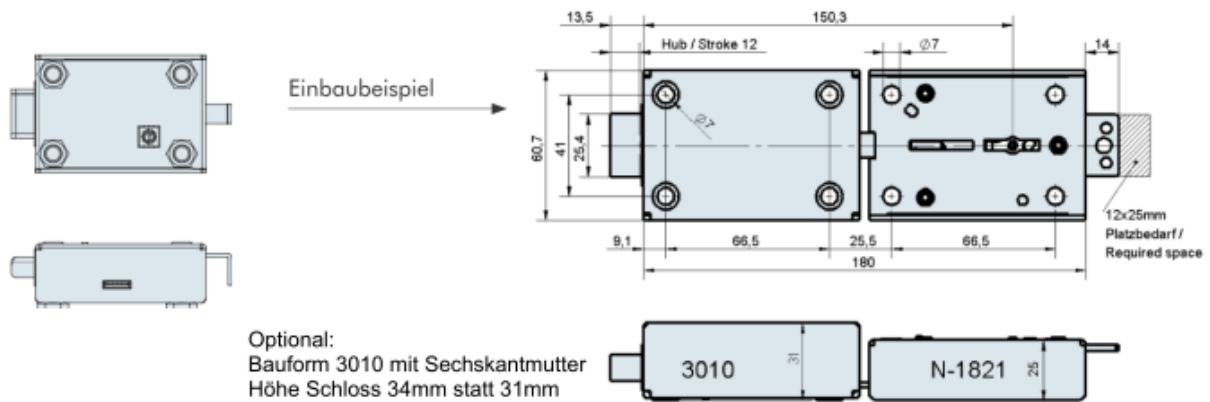
Montagevorbereitung

Einbaumaße Schloss P3000/3010/3011 –L15T



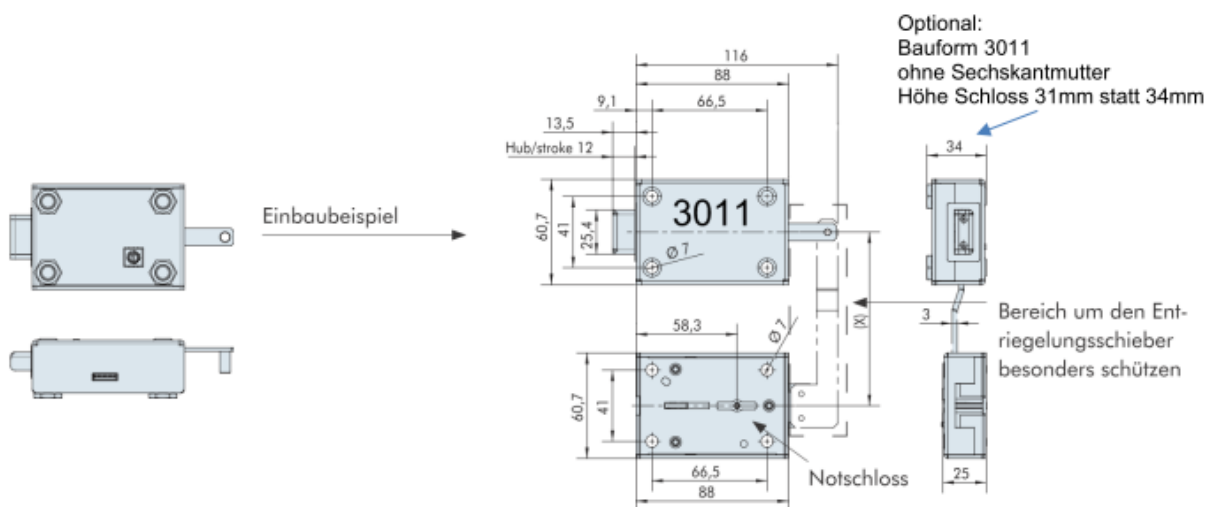
Optional:
Bauform ohne
Sechskantmutter
Höhe Schloss
31mm statt 34mm

Einbaumaße Primor 3010 –L15T - kurze Anbindung mit Notschloss



- Wird nicht das Notschloss N-1821 verwendet, ist das Elektronikschloss Primor 3011 zu verwenden.

Einbaumaße Primor 3011 -L15T - lange Anbindung mit Notschloss



- Diese Einbaulösung ist mit dem entsprechenden Prüfinstitut abzuklären

Verwendung mit Notschloss

Es dürfen nur Notschlösser der VdS Klasse 2 eingebaut werden.

Werden die Elektronikschlösser Primor 3010/3011 ohne Notschlösser eingebaut, ist diese Einbaulösung mit dem entsprechenden Prüfinstitut abzuklären.

Für eine sichere Funktion der Notöffnung, sollten die verwendeten Notschlösser einen Hub von 12 mm haben.

Die Notschlösser sind unbedingt gegen Angriffe von außen zu schützen.

Aus Sicherheitsgründen wird darauf hingewiesen, dass der Schlüssel nie unbeaufsichtigt im Schloss stecken darf. Die Schlüssel müssen an einem sicheren Ort aufbewahrt werden und dürfen nur berechtigten Personen zugänglich sein. Bei Schlüsselverlust das Schloss umgehend austauschen. Kontrollieren Sie nach jedem Verschließen, dass das Wertbehältnis verschlossen ist.

Kundendienst



CLAVIS Deutschland GmbH
Grüner Weg 38
34117 Kassel

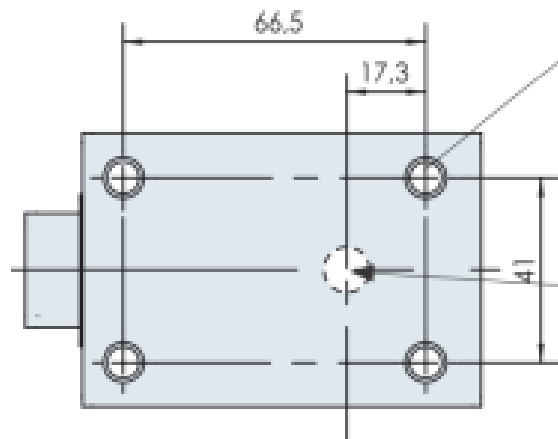
Telefon: +49 (0)561 988 499-0
E-Mail: info@tresore.eu
Internet: www.tresore.eu
www.tresorschloss.de

Vorbereitung Riegelwerk / Tür

Für die Schlossmontage müssen vier (bei Notschlosskombinationen acht) Gewindebohrungen zur Befestigung auf dem Riegelwerk bzw. innerhalb der Tresortür vorhanden sein. Das Elektronikschloss ist mit den mitgelieferten Schrauben oder

Zylinder-schrauben M6 oder 1/4" (mind. Festigkeitsklasse 8.8) zu befestigen. Die Schraubenlänge sollte so bemessen sein, dass eine Mindesteinschraubtiefe von 6mm erreicht wird.

Bohrbild:



Montage

Die Halteschrauben sind so festzuziehen, dass ein dauerhafter und fester Halt gewährleistet ist.

Befestigungsschrauben sind mit einem maximalen Drehmoment von 3,5 – 5 Nm anzuziehen. Um ein selbständiges Lösen der Schrauben zu verhindern, empfehlen wir Schraubensicherungsmittel (kleben).

Der Schlossriegel darf nach Einbau nicht unter Spannung oder Druck stehen.

Auf genügend Spiel zum Sperrpunkt achten.

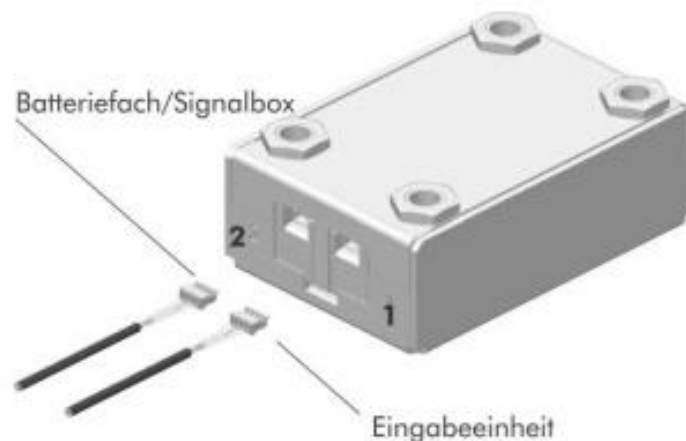
Verkabelung / Installation

Die Schlösser Primor 30xx -L15T können mit Primor Signal plus extern bestromt werden.

Notstromversorgung (optional): 1 x 9V Blockbatterie Alkaline einlegen.

Bei Versorgung durch ein Netzteil findet keine Ladungszustandsüberwachung der eingelegten Batterie statt.

Bei allen Arbeiten / Änderungen an der Verkabelung zwischen Schloss, Tastatur oder Signalboxen ist die Spannungsversorgung inkl. der Batterie zu trennen.



Anschluss Primor Signal plus

Der Anschluss über den zweiten Port (s.o.) erfolgt immer dann, wenn

- das Schlosssystem über eine externe Spannungsquelle versorgt,
- ein „stiller Alarm“ Kontakt zur Auswertung durch ein Gefahrenmeldesystem zur Verfügung gestellt,
- eine Systemsperre durch ein externes Signal (potentialfreier Kontakt) realisiert werden soll.

Dazu ist der Anschluss einer zusätzlichen Hardware erforderlich.

Das Schloss ist zu allen verfügbaren Komponenten der Serie Primor kompatibel.

Hinweise zur Verdrahtung entnehmen Sie bitte der Anleitung zur Signalbox.

Funktionstest

Nach Abschluss aller Montage- und Installationsarbeiten ist ein Funktionstest auszuführen. Dazu bei geöffneter Tür mehrfach über werkseitig eingestellten Mastercode das Schloss öffnen und wiederverschließen.

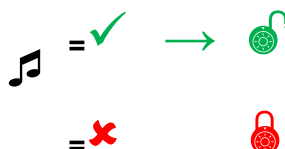
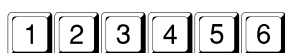
Über den Bedienhebel des Riegelwerks sollte sich das Wertbehältnis leichtgängig

öffnen und zuverlässig wiederverschließen lassen.

Die Verschlusskontrolle kann über den Bedienhebel des Riegelwerks erfolgen und sollte nach jedem Verschluss durchgeführt werden.

Eingabe Öffnungscodes

z.B. Werkscode Master



Die Eingabe des Öffnungscodes kann direkt ohne Anwahl o.ä. erfolgen. Der Riegel wird nach Eingabe eines gültigen Codes für ca. 3 Sekunden zurück gefahren.. Öffnen Sie das Wertbehältnis nach der Codeeingabe innerhalb dieses Zeitraumes.

Schließen mit Taste

Beliebige Taste, z.B. 1



Mit Druck auf eine beliebige Nummerntaste (0...9) fährt der Riegel wieder in Verschlussposition. Die Sicherung erfolgt, wenn der Riegel vollständig ausgefahren ist. Solange sich der Riegel in der „offen“ - Position befindet, wird ca. alle 10s ein kurzer Warnton zusammen mit einem kurzen Aufblinken der LED ausgegeben.

Tastaturtest

Um sicher zu stellen, dass alle Zifferntasten einwandfrei funktionieren empfiehlt sich ein abschließender Tastaturtest über die Funktion Menü 5.

Menü System prüfen

Tasten in der Reihenfolge



Jede Zifferntaste einmal drücken.
Eine funktionsfähige Taste wird mit einem doppelten Tonsignal quittiert.
Eine nicht erkannte Taste wird mit einem langen Tonsignal quittiert und der Funktionstest abgebrochen. Das System muss überprüft werden.

Kundendienst



CLAVIS Deutschland GmbH
Grüner Weg 38
34117 Kassel

Telefon: +49 (0)561 988 499-0
E-Mail: info@tresore.eu
Internet: www.tresore.eu
www.tresorschloss.de