

CLAVIS®

Der Schlüssel für Ihren Wertschutz



•ISO 9001
•Service-Unternehmen
für Wertbehältnisse

Produktinformation PRIMOR 3000 / 3010

Elektronikschloss inkl. mechanischer Revision per Doppelbartschlüsselschloss



Zertifizierung

EN 1300 B
VdS Klasse 2
ECBS
IMP Klasse B
Primor Signal plus

Einsatzbereiche

Tresore VDMA A/B
Tresore EN 0 - V

Notöffnungssystem



Notschloss

Elektronikschloss
PRIMOR 3010



Anschlussbox PRIMOR Signal



Eingabeeinheit FS chrom matt



Stand B03122014



CLAVIS Deutschland GmbH
Grüner Weg 38
34117 Kassel

Telefon: +49 (0)561 988 499-0
E-Mail: info@tresore.eu
Internet: www.tresore.eu
www.tresorschloss.de

Primor 3000

Merkmale

- Ver- und Entriegeln des Schlosses durch motorische Riegelbewegung
- Gefederter Riegel springt bei Verschließen des Riegelwerkes in Verschlussposition. Überlastschutz durch gefederten Riegel - daher Riegelwerksstellungsschalter nicht mehr notwendig
- Das Elektronikschloss wird durch ein Schlüsselschloss ergänzt. Somit ist eine mechanische Öffnung im Notfall möglich



Funktionen	Level 5	Level 15
Benutzercodes	1	9
Mastercodes	1	1
Sofortöffnungscode		•
Bediensperre		•
Manipulationssperre	•	•
Öffnungsverzögerungszeit (1-99 min)	•	•
Öffnungsfreigabezeit (1-19 min)	•	•
Stiller Alarm *		•
Externe Freigabe/Sperrung *		•
Audit - Ereignisse ohne Datum und Uhrzeit **		100
Batterieüberwachung	•	•

* = in Kombination mit Anschlussbox PrimorSignal
 ** = in Kombination mit Audit-Set

Technische Merkmale	Primor 3000
Schlosskasten/Riegel	Stahl, verzinkt
Schloss - Einbaulage	rechts/links/oben/unten
Befestigungspunkte	Standard
Riegel/Riegelbewegung	Vollriegel, gefedert/motorisch
Riegelkraft (N)	1
Riegelhub (mm)	12
Stromzufuhr	1 x 9 V Block Batterie

Optionen & Zubehör	Primor 3000
Eingabeeinheiten	Primor RO/FL/FS
Gefederter Vollriegel mit Gewinden	2 x M4
Fallenriegel (keine Zertifizierung)	•
Mechanisches Notschloss-System	Primor 3010
Anschlussbox PrimorSignal	•
Audit-Set	Software, 1 iButton, iButtonleser, USB-Adapter, y-Adapter

zur Anerkennungsnummer/ to Approval No. M 111325 vom/ dated 20.10.2011

Der Gegenstand der Anerkennung umfasst folgende Bestandteile.
The subject of the approval comprises the following parts.

Bezeichnung des Gegenstandes Description of Subject	Typ Type	Kenn-Nr. des Inhabers Holder's Registration No.	Anerkennungsnr Approval No.
<p>Elektronisches Hochsicherheitsschloss für Wertbehältnisse</p> <p>Electronic high security lock</p> <p>Klasse 2 / Class 2</p> <p>mit folgenden Schlosstypen: with following lock types:</p> <p>Basic P-3000-1 Basic+ P-3000-2</p> <p>Basic P-3010-1 Basic+ P-3010-2</p> <p>mit folgenden Eingabeeinheiten: with following input units:</p> <p>PRIMOR FL P-FL-00 PRIMOR FS P-FS-00 PRIMOR RO P-RO-00</p> <p>Schlösser der Baureihe PRIMOR 3010 können mit einem Notschloss kombiniert werden</p> <p>Locks of Series PRIMOR 3010 can be combined with a emergency lock.</p>	<p>Baureihe / Series PRIMOR 3000/3010</p>		

zur Anerkennungsnummer/ to Approval No. M 111325 vom/ dated 20.10.2011

Der Gegenstand der Anerkennung wird durch folgende Unterlagen beschrieben.
The subject of the approval is described by the following documents.

Art der Unterlage Type of Document	Kennzeichnung der Unterlage Identification of document	Datum Date	Seiten Pages
Prüfberichte der VdS-Laboratorien	STM 11 807	19.10.2011	
Test reports of the VdS-laboratories	SW-2006304 SW-2007308	08.08.2006 05.05.2008	
Technische Dokumentation gemäß Prüfbericht Nr. STM 11 807, Abschnitt 6. Technical documentation according section 6 of the test report No. STM 11 807			

zur Anerkennungsnummer/ to Approval No. M 111325 vom/ dated 20.10.2011

Hinweise für die Anwendung des Gegenstandes der Anerkennung nach Anlage 1.
Instructions for the application of the subject of approval (see enclosure 1).

1. Der Einbau des Schlosses in Wertbehältnisse ist gemäß zugehöriger Montageanleitung vorzunehmen. Es ist zu beachten, dass das Schloss gegen gewaltsame Angriffe ausreichend geschützt ist.
 2. Die Schlösser unterliegen nur dann dem Geltungsbereich dieses Zertifikats, wenn sie mit Herstellernamen oder -logo, Typenbezeichnung und der VdS-Kennzeichnung gemäß VdS 2344 gekennzeichnet sind.
 3. Die Schlösser erfüllen die Anforderungen nach EN 1300 - Klasse B.
-
1. When mounting the installation instructions of the manufacturer have to be followed. It has to be considered that the lock is protected sufficient against forced attack.
 2. The locks are covered by this certificate only, if they are marked with the manufacturer's name or logo, type description and VdS marking according to VdS 2344.
 3. The locks fulfill the requirements of EN 1300 - class B.

CERTIFICATE



The **European Certification Body GmbH** accredited
according to EN 45011 awards to

Carl Wittkopp GmbH
Konrad-Zuse-Straße 5, 42551 Velbert / DE

the right to carry the ECB·S certification mark for

High security locks of class B according to EN 1300:2004 and ECB·S C10
(Series PRIMOR – Types PRIMOR 1000 (Level 5 and 15), PRIMOR 2000 (Level 5 and 15), PRIMOR 3000 (Level 5 and 15)
and 3010 (Level 5 and 15) – electronic lock)
(see Annex)

Certificate Number

1210/HSL12-04

This certificate will expire on

29 November 2014

30 November 2012

Frankfurt am Main




Dr. Markus Heering
Certification Body

ECB·S

European Certification Body GmbH
Lyoner Straße 18 • 60528 Frankfurt am Main • Germany

Einbauanleitung

PrimorSignal plus

WITTKOPP



1 Hinweise

- Lesen Sie bitte vor Inbetriebnahme der Signalbox sorgfältig diese Einbauanleitung.

1.1 Haftungshinweise

- Der Einbau der Signalbox ist gemäß dieser Einbauanleitung vorzunehmen.
- Wir weisen darauf hin, dass die Einbauanleitung Teil der VdS-Anerkennung ist und die Nichtbeachtung zum Verlust dieser Anerkennung führt.
- Die Signalbox ist unbedingt gegen Angriffe von außen zu schützen.
- Es dürfen keine Schmier- oder andere Stoffe in die Signalbox eingebracht werden.

2 Einbau PrimorSignal plus

Die Schalteinrichtung PrimorSignal plus verbindet das Schloss-System mit einer übergeordneten Steuerung z.B. einer Gefahrenmeldeanlage, Alarmanlage, etc.

Hinweis:

- Das Schloss-System wird über die EMA mitversorgt. (Nennspannung 12 VDC - zulässiger Bereich: 9-15 VDC, 400mA), Klemme 20 (+) und 21 (-)
- **Achtung: Die Batterie aus der Eingabeeinheit entfernen.**
- Bei Stromausfall kann eine Batterie in den Eingabeeinheiten RO oder FS zur Notöffnung eingesetzt werden. Bei der Eingabeeinheit FL ist die Notöffnung über die Notstromkontakte möglich.

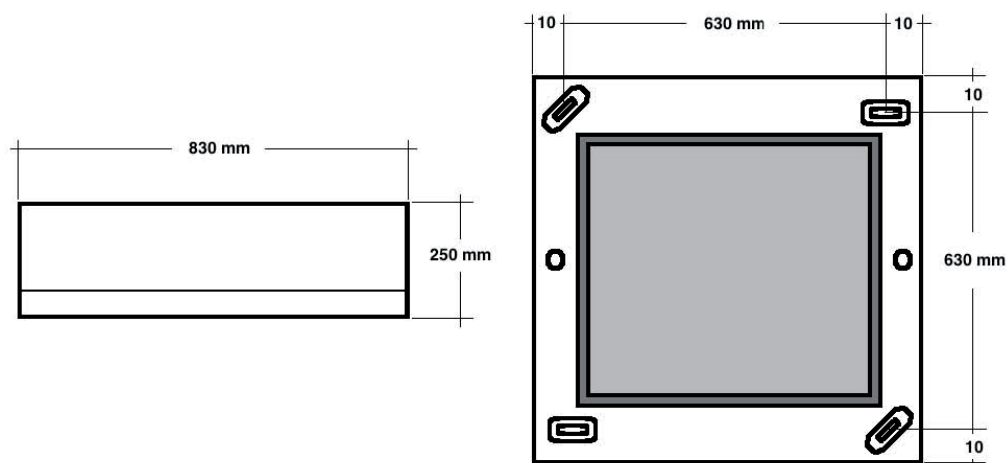
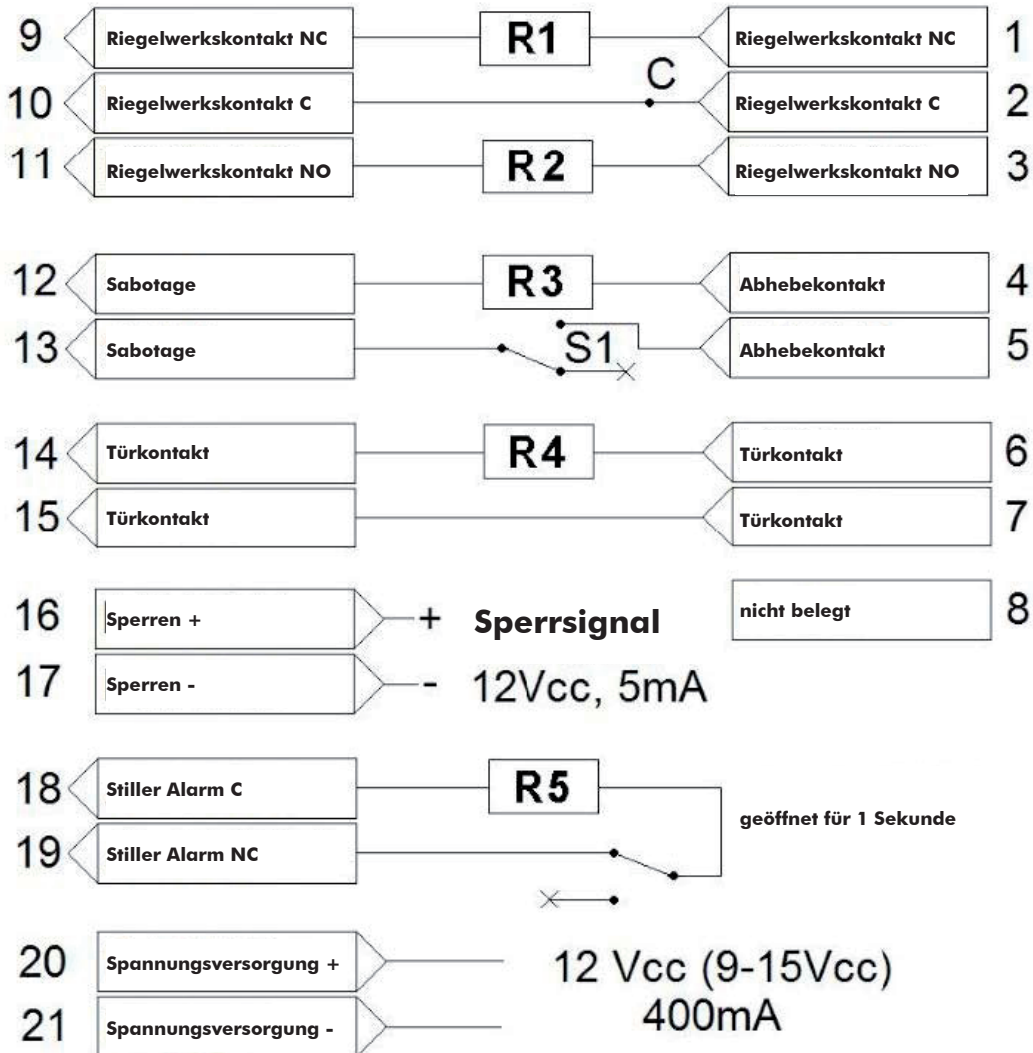


Abb. 1: Abmessungen Schalteinrichtung PrimorSignal plus

3 Belegungsplan

Das Anschlusskabel muss mit dem mit "BAT" gekennzeichneten Anschluss verbunden werden (Primor 3000 - Anschluss 2).





zur Anerkennungsnummer/ to Approval No. G 114048 vom/ dated 11.09.2014

Der Gegenstand der Anerkennung umfasst folgende Bestandteile.
The subject of the approval comprises the following parts.

Bezeichnung des Gegenstandes Description of Subject	Typ Type	Kenn-Nr. des Inhabers Holder's Registration No.	Anerkennungsnr Approval No.
Sperrereinrichtung zur Verwendung mit den Hochsicherheitsschlössern der Primor Serie	Primor Signal plus		

zur Anerkennungsnummer/ to Approval No. G 114048 vom/ dated 11.09.2014

Der Gegenstand der Anerkennung wird durch folgende Unterlagen beschrieben.
The subject of the approval is described by the following documents.

Art der Unterlage Type of Document	Kennzeichnung der Unterlage Identification of document	Datum Date	Seiten Pages
Allgemeine Einbauanleitung	9999-131-0	11.09.2014	2

zur Anerkennungsnummer/ to Approval No. G 114048 vom/ dated 11.09.2014

Hinweise für die Anwendung des Gegenstandes der Anerkennung nach Anlage 1.
Instructions for the application of the subject of approval (see enclosure 1).

1. Die Sperreinrichtung darf nur zur Erfüllung der Zwangsläufigkeit eingesetzt werden.
2. Der Überfallmelderausgang darf nur an eine Überfallmeldergruppe der Einbruchmelderzentrale angeschlossen werden. An diese Meldergruppe dürfen keine weiteren Überfallmelder angeschlossen werden.

Kundendienst



CLAVIS Deutschland GmbH
Grüner Weg 38
34117 Kassel

Telefon: +49 (0)561 988 499-0

E-Mail: info@tresore.eu

Internet: www.tresore.eu

www.tresorschloss.de