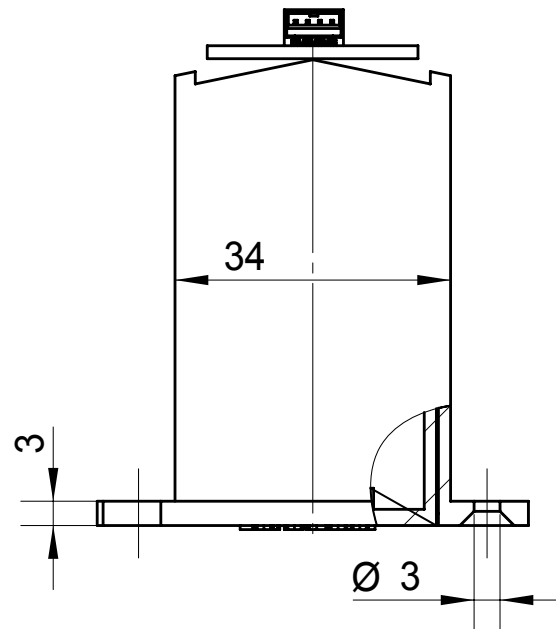
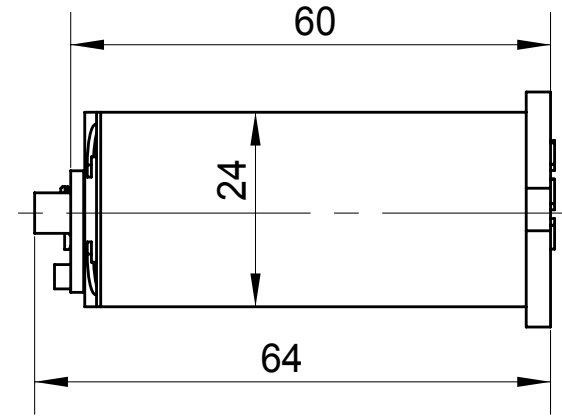
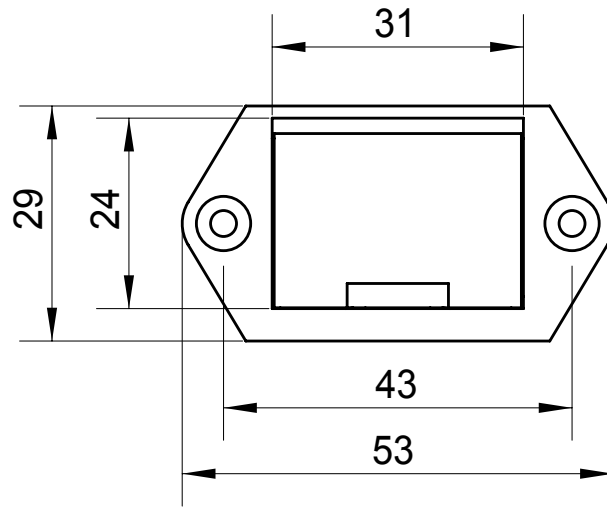




■ GATOR FL Batterieschubfach / Battery slide-in compartment





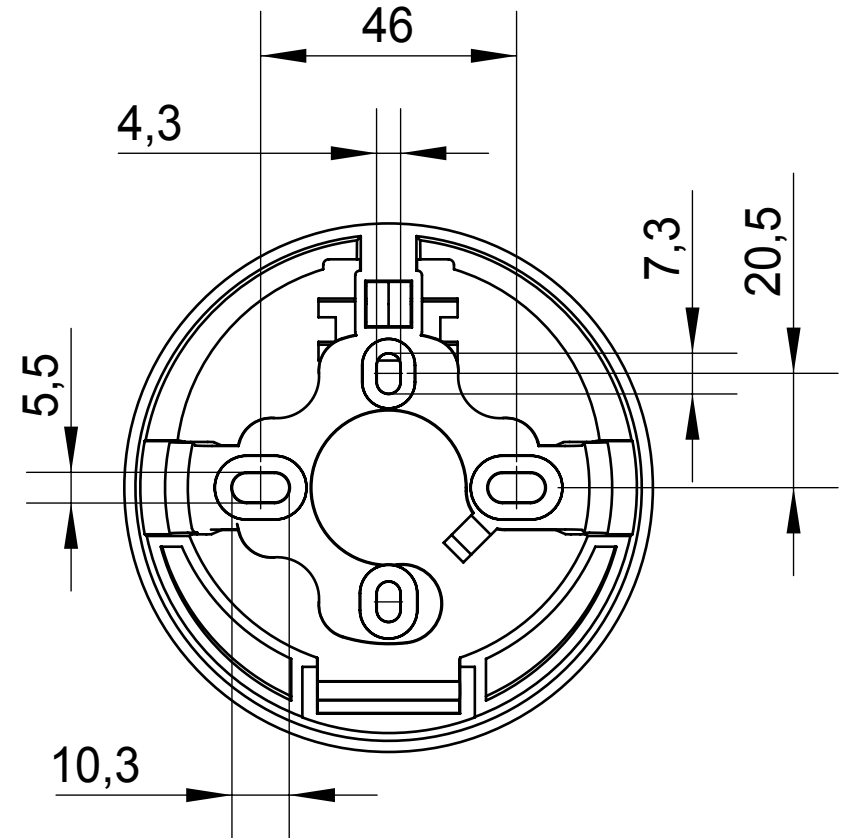
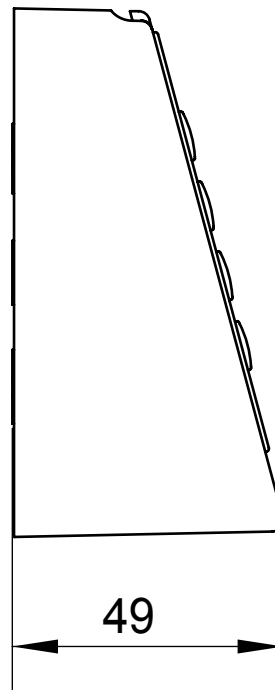
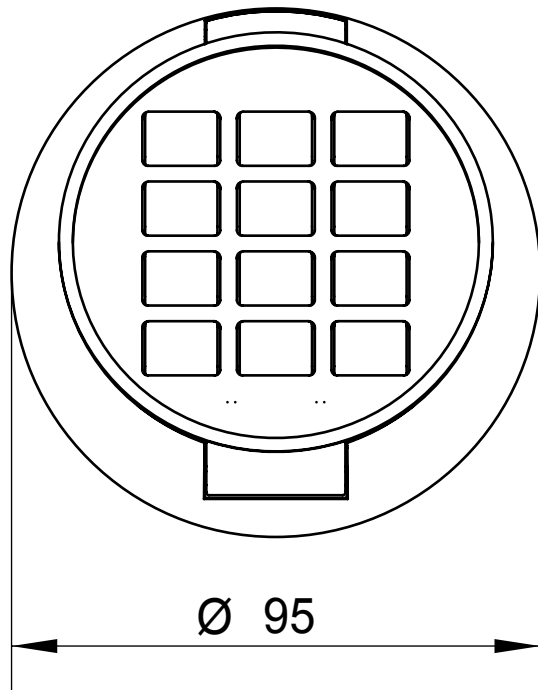
CLAVIS Deutschland GmbH
Grüner Weg 38
34117 Kassel

Telefon: +49 (0)561 988 499-0
E-Mail: info@tresore.eu

Internet: www.tresore.eu
www.tresorschloss.de

■ GATOR FS-M

 **WITTKOPP**





CLAVIS Deutschland GmbH
Grüner Weg 38
34117 Kassel

Telefon: +49 (0)561 988 499-0
E-Mail: info@tresore.eu

Internet: www.tresore.eu
www.tresorschloss.de

 GATOR RO

 **WITTKOPP**

