



Anchor 4000

Errichterhandbuch

Einbau- und Inbetriebnahmeanleitung



Hinweis:

Warnhinweise, Zeichen- und Begriffserklärung sowie Haftungsausschlüsse entnehmen Sie bitte dem Mantelbogen.

Vor Einbau des Elektronikschlosses ist die Tastatur zu montieren. Es können alle Tastaturen der Serie Primor genutzt werden. Die Montage der Tastaturen entnehmen Sie bitte der „Einbauanleitung Primor (siehe Kapitel 3 bis 7)“.

Inhaltsverzeichnis

Allgemein	2
Montagevorbereitung	3
Einbaumaße	3
Vorbereitung Riegelwerk / Tür	3
Montage	4
Verkabelung / Installation	5
Anschluss analoge Tastatur	5
Anschluss P- Signal plus / UART	6
Funktionstest	6
Eingabe Öffnungscodes	6
Tastaturtest	7
Systemeinrichtung	7

Allgemein

Schlösser der Serie Anchor 4000 verfügen über Standard-Montagemaße und können in allen 4 Einbaulagen montiert werden (rechts, links, oben, unten). Sie sind für „Scherenriegelwerke“, d.h. nur für eine Kraftaufnahme durch die Riegelflanken ausgelegt.

Der Einbau ist in Wertbehältnisse aus Metall vorgesehen.

Das Elektronikschloss ist in normaler Wohn- und Büroumgebung wartungsfrei. Nach ca. 10.000 Schließungen empfiehlt sich eine Sicherheits- und Funktionsprüfung des Elektronikschlosses.

Der Einbau des Elektronikschlosses im Bereich von Durchbrüchen in der Tresortür, ist aus Sicherheitsgründen nicht zulässig.

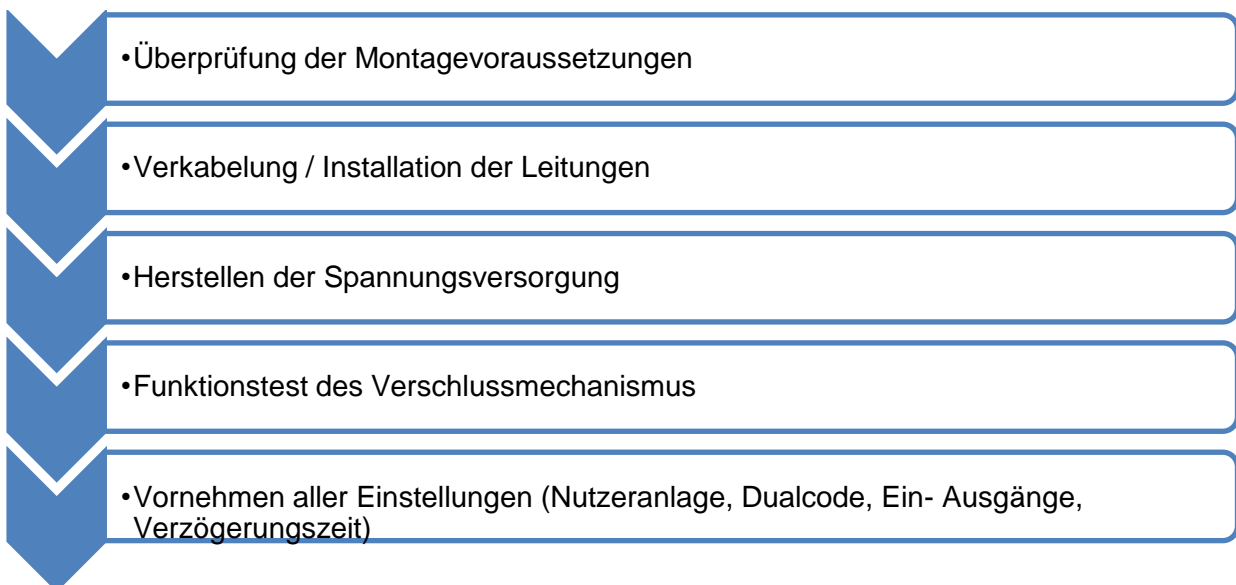
Das Schloss ist unbedingt gegen Angriffe von außen zu schützen. Es wird empfohlen, die sicherheitsrelevanten Teile des Hochsicherheitsschlosses auch bei geöffneter Tür des Wertbehältnisses gegen Zugriff zu schützen.

Die Verwendung von zwei typgleichen Schlössern in Verbindung mit analogen Tastaturen ohne Zusatzkomponenten zur Verschlusszustandserkennung ist nicht zulässig.

Es dürfen keine Schmiermittel oder andere Stoffe in das Schloss eingebracht werden.

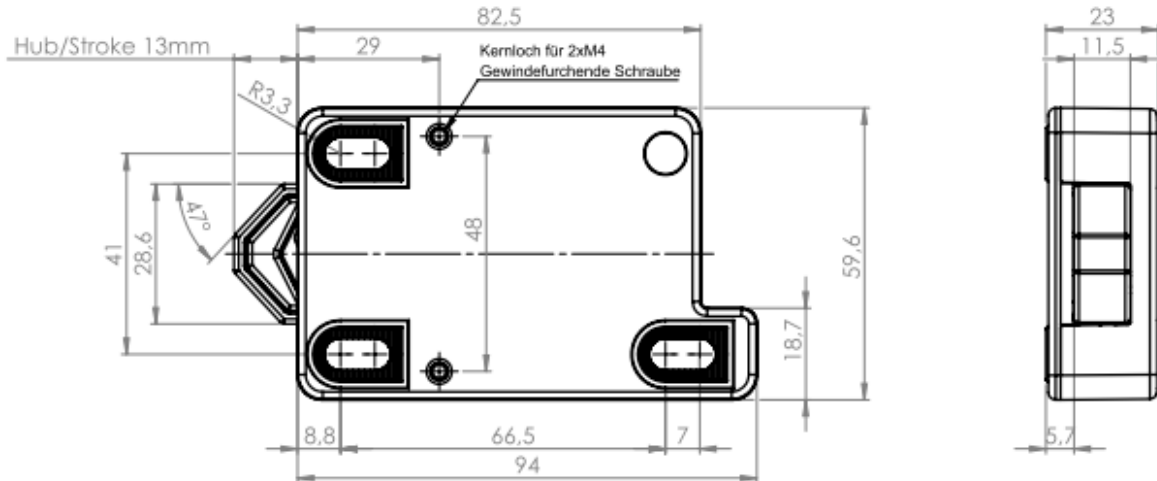
Stellen Sie sicher, dass die Grenzlasten zu keinem Zeitpunkt überschritten werden dürfen. Die entsprechenden Werte entnehmen Sie bitte dem Anhang C „technische Daten“

Bitte folgen Sie beim Einbau stets folgendem Schema:



Montagevorbereitung

Einbaumaße



Vorbereitung Riegelwerk / Tür

Für die Schlossmontage müssen drei Gewindebohrungen mit 5mm Einschraubtiefe zur Befestigung auf dem Riegelwerk bzw. innerhalb der Tresortür vorhanden sein.

Das Elektronikschloss ist mit den mitgelieferten Schrauben oder Zylinder-

schrauben M6 oder 1/4" (mind. Festigkeitsklasse 8.8) zu befestigen.

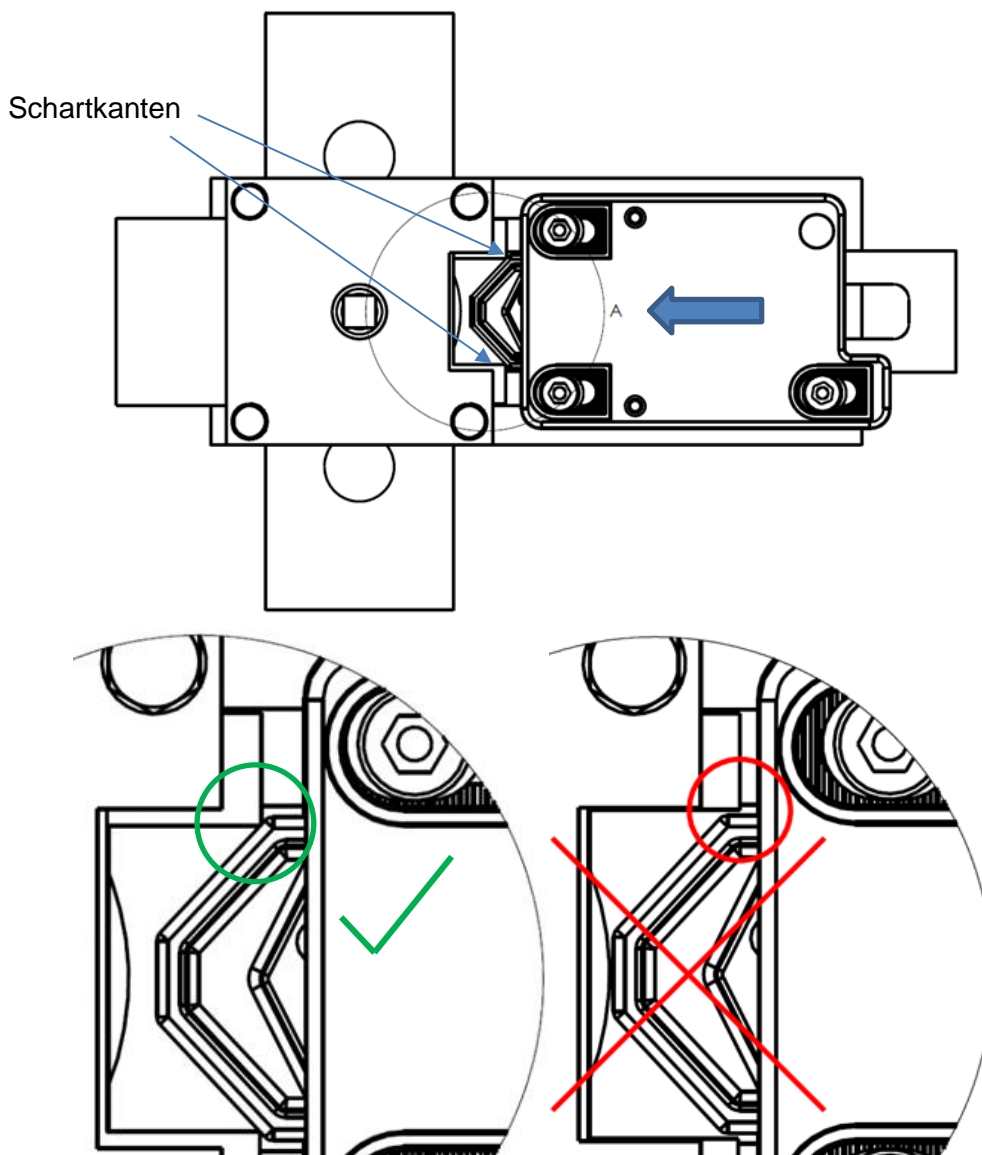
Die Schraubenlänge sollte 25 mm oder länger sein, so dass eine Mindesteinschraubtiefe von 5 mm erreicht wird.

Montage

Zur Schlossbefestigung sollten die beigefügten Zahnscheiben verwendet werden. Dabei die Schrauben wenige Umdrehungen anziehen, sodass trotzdem noch eine Bewegung in Riegelrichtung möglich ist. Das Schloss in Richtung des Riegels spielfrei an die Schar- / Sperrkanten des Riegelwerks heranschieben und die Halteschrauben festziehen. Dabei muss die Position so gewählt werden, dass die Sperrschieber des Riegelwerks über den gesamten

Öffnungsweg auf schrägen Gleitflächen des Riegels bzw. bei vollständiger Öffnung auf dem Riegelkopf laufen.

Die Halteschrauben sind so festzuziehen, dass ein dauerhafter und fester Halt gewährleistet ist. Die Schraubenköpfe müssen dabei in den vorgesehenen Freimachungen liegen. Eine Montage mit Einschraubrichtung vom Chassisboden ist nicht zulässig.



Befestigungsschrauben sind mit einem maximalen Drehmoment von 10 Nm anzuziehen. Um ein selbständiges Lösen der Schrauben zu verhindern, empfehlen wir Schraubensicherungsmittel (kleben).

Der Schlossriegel darf nach Einbau nicht unter Spannung oder Druck stehen.

Verkabelung / Installation

Wird das Schloss außerhalb des Geltungsbereichs des VdS betrieben, können neben allen zur Serie Primor kompatiblen analogen Tastaturen auch Signalboxen, externe Stromversorgungen,

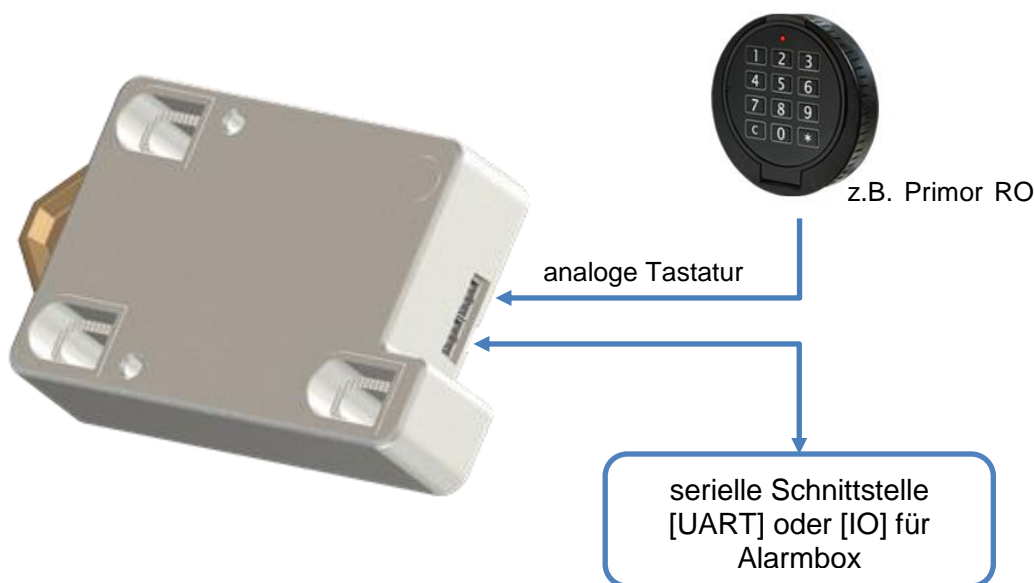
etc. mit Anchor genutzt werden. Die VdS Zulassung beschränkt sich auf den Betrieb mit Eingabeeinheiten der Serie Primor FS, FL, RO, RE.

Bei allen Arbeiten / Änderungen an der Verkabelung zwischen Schloss, Tastatur oder Signalboxen ist die Spannungsversorgung inkl. der Batterie zu trennen.

Anschluss analoge Tastatur

Im Auslieferungszustand ist nur die Schnittstelle für eine analoge Tastatur aus der Serie Primor aktiv. Soll das Schloss mit einer digitalen sprich „intelligenten“ Eingabeeinheit kommunizieren, sind neben der Wahl der entsprechenden Schnittstelle

bzw. Buchse zusätzliche Einstellungen über das Setup-Menü [6] erforderlich. Die entsprechenden Befehle entnehmen Sie bitte dem Betreiberhandbuch. Hinweise zum Einlegen der Batterie finden sich in der Bedienungsanleitung zu der entsprechenden Primor Tastatur.



Anschluss P- Signal plus / UART

Der Anschluss über den zweiten Port (s.o.) erfolgt immer dann, wenn

- das Schlosssystem über eine externe Spannungsquelle versorgt,
- ein „stiller Alarm“ Kontakt zur Auswertung durch ein Gefahrenmeldesystem zur Verfügung gestellt,
- eine Systemsperre durch ein externes Signal (potentialfreier Kontakt) realisiert werden soll.

Dazu ist der Anschluss einer zusätzlichen Hardware erforderlich.

Das Schloss ist zu allen verfügbaren Komponenten der Serie Primor kompatibel. Hinweise zur Verdrahtung entnehmen Sie bitte der Anleitung zur Signalbox. Bei Betrieb in Verbindung mit einer Signalbox oder nicht bestimmungsgemäßer Nutzung der seriellen Schnittstelle (UART) ist die VdS Zulassung nicht mehr gegeben.

Ist eine Signalsperre mit „aktiver Freigabe“ (Schaltlogik) eingerichtet, ist sichergestellt, dass ein Durchtrennen der Steuerleitung nicht automatisch eine Abschaltung der Sperre bewirkt. Zugleich birgt ein Kabelbruch im Inneren des Wertbehältnisses damit aber das Risiko einer Blockade.

Funktionstest

Nach Abschluss aller Montage- und Installationsarbeiten ist ein Funktionstest auszuführen. Dazu bei geöffneter Tür mehrfach über werkseitig eingestellten Mastercode das Schloss öffnen und wiederverschließen.

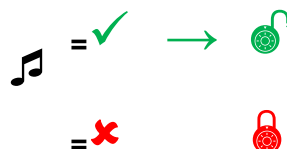
Über den Bedienhebel des Riegelwerks sollte sich das Wertbehältnis leichtgängig

öffnen und zuverlässig wiederverschließen lassen.

Die Verschlusskontrolle kann über den Bedienhebel des Riegelwerks erfolgen und sollte nach jedem Verschluss durchgeführt werden.

Eingabe Öffnungscodes

z.B. Werkscode Master



Die Eingabe des Öffnungscodes kann direkt ohne Anwahl o.ä. erfolgen. Das Schloss gibt die Riegelbewegung nach Eingabe eines gültigen Codes für ca. 3 Sekunden frei. Öffnen Sie das Wertbehältnis nach der Codeeingabe innerhalb dieses Zeitraumes.

Tastaturtest

Um sicher zu stellen, dass alle Zifferntasten einwandfrei funktionieren empfiehlt sich ein abschließender Tastaturtest über die Funktion Menü 5.

Menü System prüfen

Tasten in der Reihenfolge



Jede Zifferntaste einmal drücken. Eine funktionsfähige Taste wird mit einem doppelten Tonsignal quittiert. Eine nicht erkannte Taste wird mit einem langen Tonsignal quittiert und der Funktionstest abgebrochen. Das System muss überprüft werden.

Systemeinrichtung

Die Einstellungsmöglichkeiten und dafür erforderlichen Befehlssequenzen sind im Betreiberhandbuch beschrieben.

Wir empfehlen dabei folgende Vorgehensweise:

- Anlage der Nutzer [Menü 1]
- ggf. Parametrierung der Ein- und Ausgänge [Menü 6]
- ggf. Einrichtung Dualcodebedingung [Menü 6]
- ggf. Einrichtung Verzögerungszeit [Menü 9]

Insbesondere die Nutzeranlage lässt sich deutlich unter Verwendung des Einrichtbetriebes [Menü 8] beschleunigen. Die immer wiederkehrende Eingabe des Mastercodes beschränkt sich dabei auf die Anwahl des Einrichtmodus.



CLAVIS Deutschland GmbH
Grüner Weg 38
34117 Kassel

Telefon: +49 (0)561 988 499-0
E-Mail: info@tresore.eu
Internet: www.tresore.eu
www.tresorschloss.de