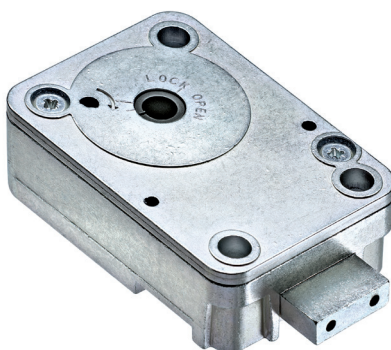


Einbauanleitung Zahlenkombinationsschloss 7800



Inhaltsverzeichnis

Seite

1 Zahlenknöpfe	2
2 Einbau	2
3 Öffnen	4
4 Umstellen	5
5 Hilfe...	6
6 Maße/Montage Zahlenknopf	7

1 Zahlenknöpfe

- Aufgrund des Einsatzes einer Vierkantspindel ist das Schloss nicht verwendbar mit Zahlenknöpfen, die eine Gewindespindel haben.
- Beim Einbau ist zu beachten, dass bei Zahlenknöpfen anderer Hersteller die Spindelaufnahme um einige Teilstriche verdreht sein kann. Das hat Einfluss auf den Werkscode (50) beim allerersten Öffnen. Nachdem ein neuer Code eingestellt wurde, hat dies keinen Einfluss mehr. Die Position der Spindelaufnahme kann wie folgt bestimmt werden: Stecken Sie eine Vierkantspindel in den Zahlenknopf und legen die Spindel flach auf eine Tischkante. Null soll ungefähr nach unten zeigen. Lesen Sie die Zahl ab, die jetzt oben am Zahlenknopf erscheint. Wittkopp Zahlenknöpfe zeigen „45“. Andere Zahlenknöpfe zeigen z.B. „43“ oder auch „50“.
- Zur Montage der Zahlenknöpfe beachten Sie bitte die jeweiligen Einbauanleitungen.

2 Einbau

- Das Zahlenkombinationsschloss 7800 ist ein abtastgeschütztes 3-Scheiben-Kombinationsschloss und ist sehr einfach zu montieren. Das Schloss kann in allen 4 Einbaulagen montiert werden (RH, LH, VU, VD).
- Der Riegel muss in der eingebauten Position frei bewegt werden können.
- Es können 2 Schieber eingelegt werden, um einen 3-seitigen Verschluss zu erreichen.
- Der Schlossdeckel darf nicht abgenommen werden. Ansonsten entfällt die Garantie. Geliefert wird das Schloss mit eingefahrenem Riegel und muss auch so montiert werden.
- Das Schloss kann in alle handelsüblichen Wertbehältnisse eingebaut werden.
- Das Schloss ist unbedingt gegen Angriffe von außen zu schützen.
- Die **maximale ständig anstehende Riegelbelastung** F (siehe Abb. 2) gegen die Ausschlussrichtung darf 10N nicht überschreiten.
- Riegeldruck kurzfristig: allseitig max. 1 kN.

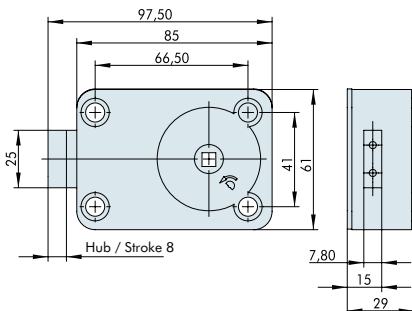


Abb. 1: Einbaumaße

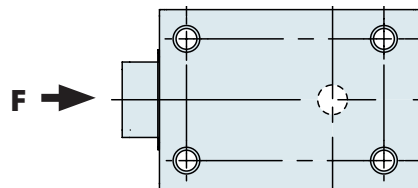


Abb. 2: Riegelast

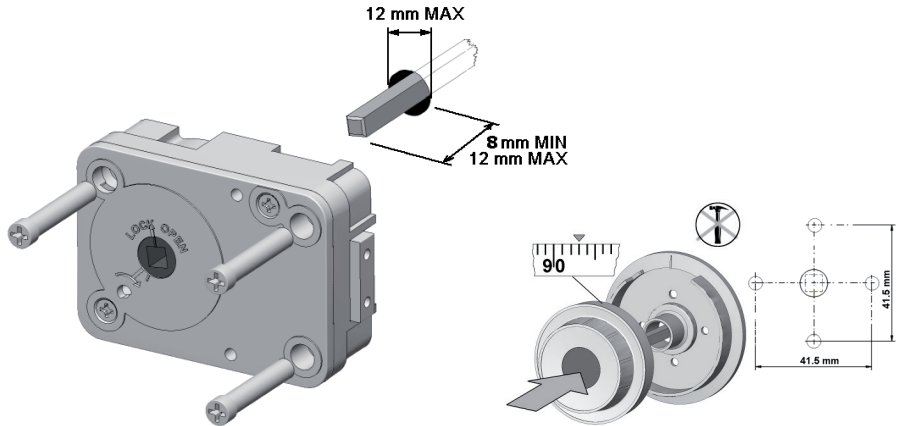


Abb. 3: Montage

- Nur die 3 mitgelieferten Schrauben verwenden (M6 oder US1/4 20G BSW) und anschrauben (Anzugsdrehmoment ca. 3,5Nm). Ein selbständiges Lösen der Schrauben ist zu verhindern. Empfehlung: flüssiges Sicherungsmittel verwenden.
- Die Rosette mit 2 M4 Schrauben (senkrecht oder waagrecht) befestigen.
- **Bei eingefahrenem Riegel den Zahlenknopf auf ca. 93* stellen und mit leichtem Druck in das Schloss schieben. Der Zahlenknopf kann nicht mehr herausgezogen werden.**
- Den Zahlenknopf LINKS drehen und den Riegel ausfahren. Der Riegel muss lastfrei in die Endposition laufen und darf vom Riegelwerk nicht behindert werden.
- Unbefugte sollten auf sicherheitsrelevante Teile des Schlosses keinen Zugriff haben, wenn die Tür des Wertbehältnisses offen ist.



* dieser Wert kann bei Zahlenknöpfen anderer Hersteller variieren, siehe Seite 2



Abb. 4: Endposition

3 Öffnen

- Benutzen Sie die **Öffnungsmarke** (siehe Bedienungsanleitung Abb. 1, S. 2).
Öffnen mit Werkscod „50“*.

1.	Drehen Sie den Zahlenknopf nach LINKS, bis die Zahl „50“ zum 4. Mal exakt unter der Öffnungsmarke steht.	4 x 
2.	Drehen Sie den Zahlenknopf nach RECHTS bis zum markierten Anschlag. Das Schloss ist geöffnet.	

Aufgrund von Einbautoleranzen kann der Code bis zu zwei Nummern nach links oder rechts verschoben sein. Wenn das Schloss nicht auf „50“ öffnet, versuchen Sie „48“, „49“ und „51“ oder „52“.

* dieser Wert kann bei Zahlenknöpfen anderer Hersteller variieren, siehe Seite 2

Umstellschlüssel

- Wenn der Monteur mit einem Umstellschlüssel mehrere Schlösser einstellt, sollte er den Umstellschlüssel zwischendurch prüfen.
- Falls verbogen oder sichtbarer Abrieb entstanden ist, wird der Code nicht exakt eingestellt.

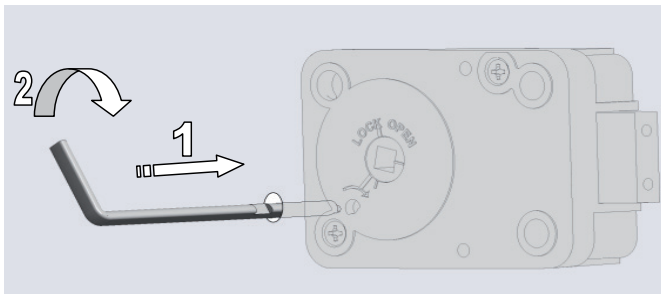






Abb. 5: Einföhren Umstellschlüssel

4 Umstellen

- Umstellen auf neuen Werkscode z.B. 10 – 20 – 30.
- Benutzen Sie die **Umstellmarke** (siehe Bedienungsanleitung S. 3). Vor dem Einstellen einer neuen Kombination öffnen Sie die Tresortür und verschließen das Riegelwerk und Schloss (Riegel ausfahren).

1.	Stellen Sie den alten Öffnungscode z.B. „50“ (oder „49“) auf die Umstellmarke . Beispiel: Schloss öffnet bei „50“	
2.	Drehen Sie den Zahlenknopf nach LINKS, bis die Zahl „50“ zum 4. Mal exakt unter der Umstellmarke steht.	4 x 
3.	Nun den neuen Werkscode z.B. 10 – 20 – 30 einstellen und die Umstellmarke benutzen (siehe Bedienungsanleitung, die dem Schloss beiliegt). Falls ein anderer Code eingestellt werden soll, muss die 3. Zahl größer sein als „20“.	
4.	Drehen Sie den Zahlenknopf nach LINKS, bis die Zahl „10“ zum 4. Mal exakt unter der Umstellmarke steht.	4 x 
5.	Drehen Sie den Zahlenknopf nach RECHTS, bis die 2. Zahl „20“ zum 3. Mal exakt unter der Umstellmarke steht.	3 x 
6.	Drehen Sie den Zahlenknopf nach LINKS, bis die 3. Zahl „30“ zum 2. Mal exakt unter der Umstellmarke steht.	2 x 
7.	Nachdem der neue Code richtig eingestellt wurde, drehen Sie den Umstellschlüssel nach LINKS zurück und ziehen diesen vorsichtig aus dem Schloss. Legen Sie diesen in den Tresor.	

Falls zu weit gedreht wurde, nicht zurückdrehen. Einstellvorgang neu beginnen.

Mit dem neuen Code mehrmals öffnen, bevor die Safetür verschlossen wird.

5 Hilfe ...

...wenn vor der Montage der Schlossriegel und die Mitnehmerscheibe (Antrieb) bewegt wurden:

Solange der Werkscode „50“ nicht umgestellt wurde, kann der Schlossriegel wie folgt wieder eingefahren werden:

1.	Halten Sie das Schloss mit Deckel nach oben und Riegel nach rechts.	
2.	Drehen sie den Antrieb mindestens 4 x nach RECHTS (von oben gesehen), bis die Marke auf dem Antrieb sich mit der kleinen Marke unten deckt (siehe Abb. 5).	4 x ↻
3.	Drehen Sie den Antrieb nach LINKS (ca. eine halbe Umdrehung), bis der Riegel eingefahren ist. Die Marke auf dem Antrieb deckt sich mit der „Open“ Marke (siehe Abb. 6).	↻

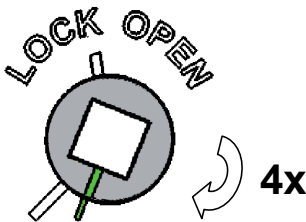


Abb. 6

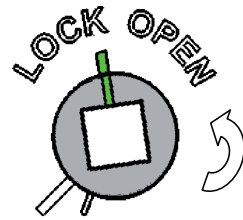


Abb. 7

...der Zahlenknopf schwergängig ist, oder an der Rosette schleift?

Lösen Sie am Zahlenknopf die Schraube, die den Schaft fixiert und ziehen Sie den Zahlenknopf etwas vor. Schraube wieder leicht anziehen und gegebenenfalls mit flüssigem Sicherungsmittel wie Loctite™ sichern. Den runden Aufkleber anbringen.

6 Maße/Montage Zahlenknopf

- Die mitgelieferte Vierkantspindel kann bis zu einer Türstärke von 125 mm verwendet werden. Sie soll in einer der acht vorbereiteten Kerben abgelängt werden. Maßgeblich hierfür ist der Abstand (D) zwischen den Montageflächen von Schloss und Zahlenknopf (siehe Abb. 1). Die Tabelle unten gibt an, in welcher Kerbe gesägt werden soll. Bleiben mehr Segmente als notwendig stehen, erschwert sich unnötig die Montage. Ein Entgraten der Spindel ist nicht notwendig.

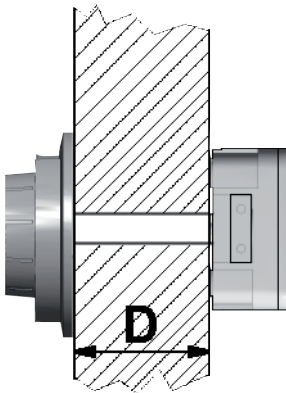


Abb. 8: Maß D

Abstand (D) kleiner als		Absägen in Kerbe #
23 mm	0.9 inch	1
36 mm	1.4 inch	2
48 mm	1.9 inch	3
61 mm	2.4 inch	4
74 mm	2.9 inch	5
87 mm	3.4 inch	6
100 mm	3.9 inch	7
112 mm	4.4 inch	8

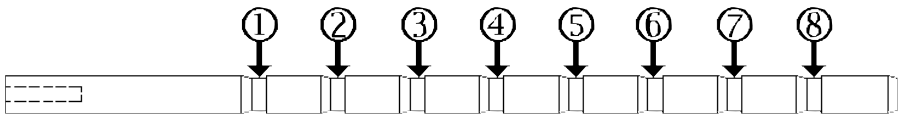


Abb. 9: Einkerbungen Vierkantspindel

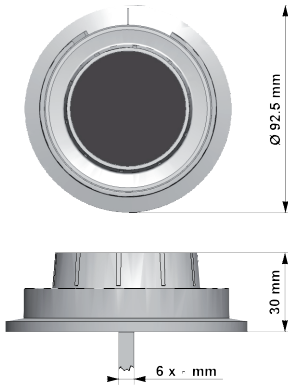


Abb. 10: Maß Zahlenknopf

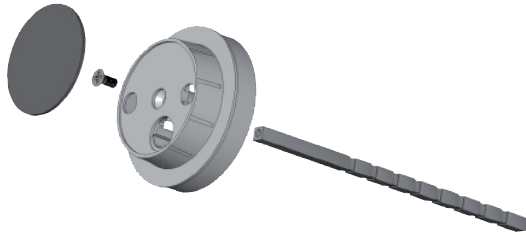


Abb. 11: Verbindung Zahlenknopf/Vierkantspindel

- Spindel in das Vierkantloch im Zahlenknopf stecken und mit der mitgelieferten Senkkopfschraube handfest anschrauben. Stellen Sie sicher, dass die Spindel komplett in der Vierkantaufnahme sitzt und nicht im Bereich der oberen Sechskantöffnung verkantet ist. Die schwarze Abdeckplatte aufkleben.
- Installieren sie zuerst das Schloss entsprechend der Anleitung.

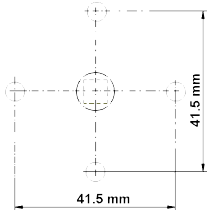


Abb. 12

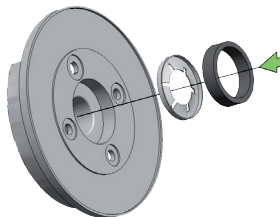


Abb. 13

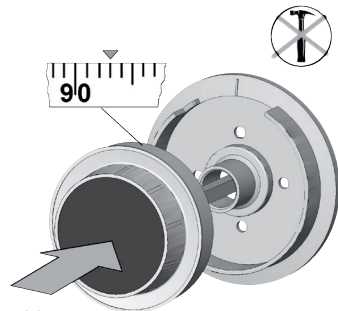


Abb. 14

- Spindelbohrung max. 12 mm. Befestigungslöcher M4, Abstand 41,5 mm mittig der Spindelbohrung, senkrecht oder waagrecht (siehe Abb. 12). Klemmscheibe und Ring wie gezeigt in die Rückplatte einlegen (siehe Abb. 13). Rückplatte mit 2 M4 Schrauben (nicht enthalten) so montieren, dass die Öffnungsmarke senkrecht steht.
- Den Zahlenknopf auf ca. „93“ stellen und die Vierkantspindel mit etwas Druck (gegen die Klemmscheibe) in das geöffnete Schloss schieben (siehe Abb. 14). Die Spindel ist gegen Herausziehen gesichert. Der Zahlenknopf benötigt kein axiales Spiel.