



CAWI Tastatur FlatControl 7237

Bevor mit dem Anbringen der Tastatur **FlatControl 7237** für das Elektronikschloss **TwinLock 7220** begonnen werden kann, müssen 2 Befestigungspunkte und ein Kabeldurchbruch nach dem Bohrbild Abb. 1 in die Tresortür eingebracht werden.

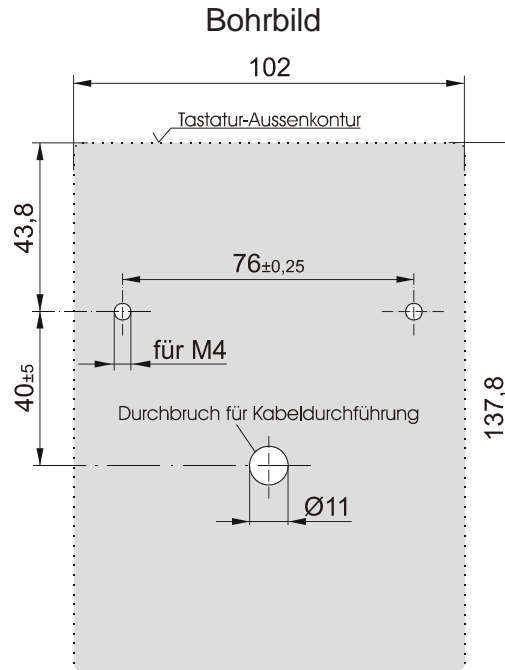


Abb.1

Kabelführung durch die Tresortür zur Tastatur

Beide Kabel durch den Durchbruch der Tresortür führen.
4-polige Stecker nach Abb. 2 in die vorgesehenen Buchsen der Schaltungsplatine auf der Tastatur-Rückseite einstecken.

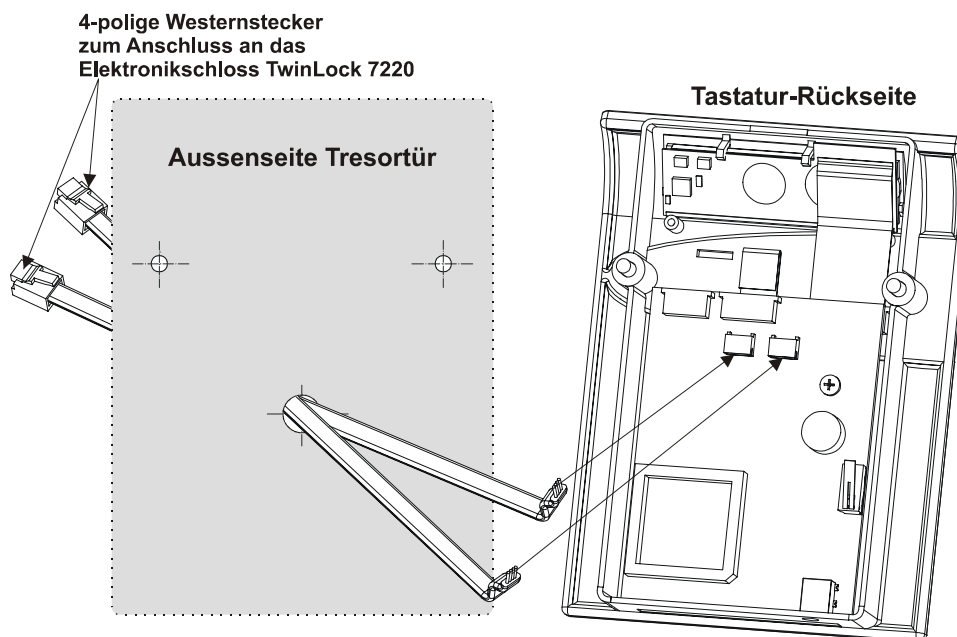


Abb. 2

Anschrauben der Tastatur an die Tresortür

Das Tastaturgehäuse ist mit 2 Senkschrauben M4 aus Stahl so auf die Aussenseite der Tresortür zu montieren, dass ein dauerhafter, fester Halt des Tastaturgehäuses gewährleistet ist. Um eine Beschädigung des Tastaturgehäuses zu vermeiden, dürfen die Befestigungsschrauben nur mit einem maximalen Drehmoment von 1 Nm angezogen werden.

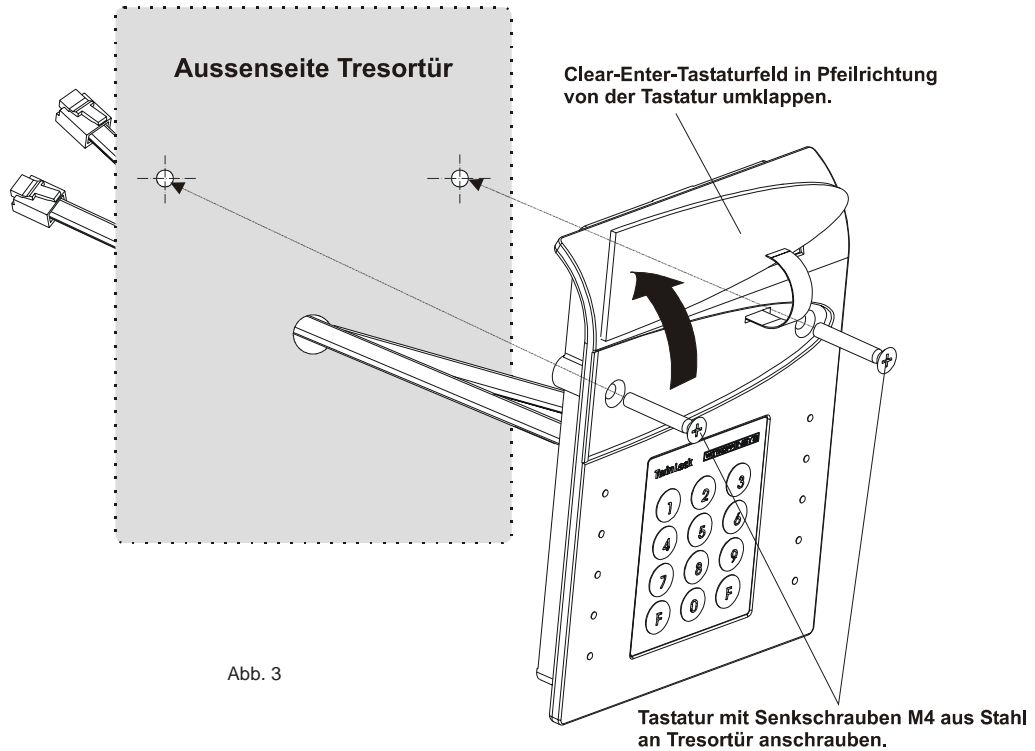


Abb. 3

Endmontage der Tastatur an die Tresortür

Klebestreifen-Schutzfolie von der Rückseite des Clear-Enter-Tastaturfeldes abziehen und anschließend das Tastaturfeld auf das Tastaturgehäuse aufkleben.

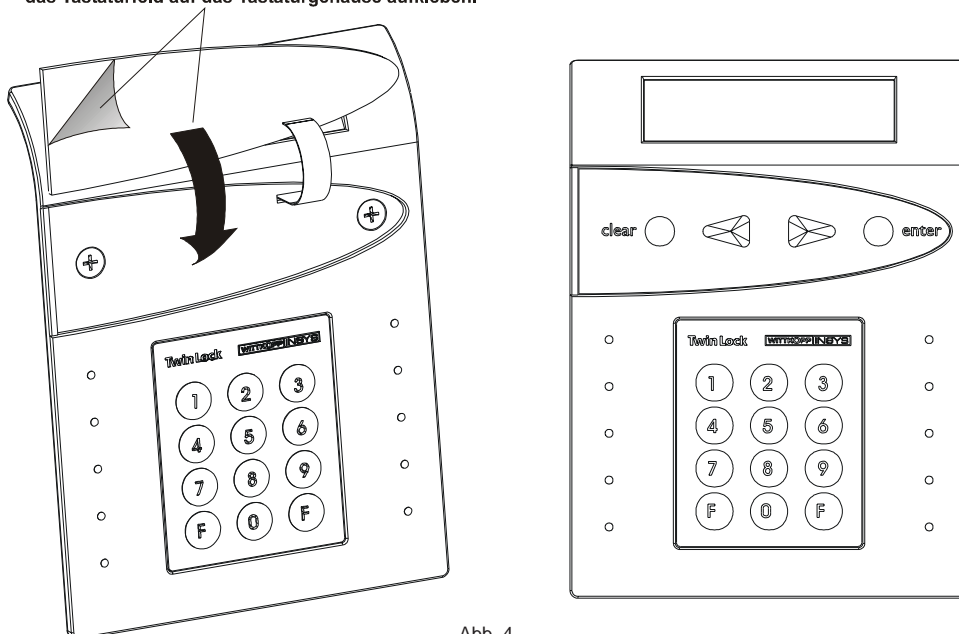


Abb. 4

Tastatur FlatControl 7237 fertig montiert.

Notbestromung der Tastatur

Die Stromversorgung für die **Tastatur FlatControl 7237** erfolgt über jedes der beiden Anschlusskabel, die mit der Stromversorgung des TwinLock-Systems verbunden sind. Bei Stromausfall besteht die Möglichkeit einer Notbestromung für das gesamte System über eine Buchse an der Unterseite der Tastatur.

Dazu wird ein **Adapterkabel 7237-101-0** und eine **9 Volt Blockbatterie** vom Typ Alkaline benötigt.

Anschluss des Adapterkabels siehe Abb. 5

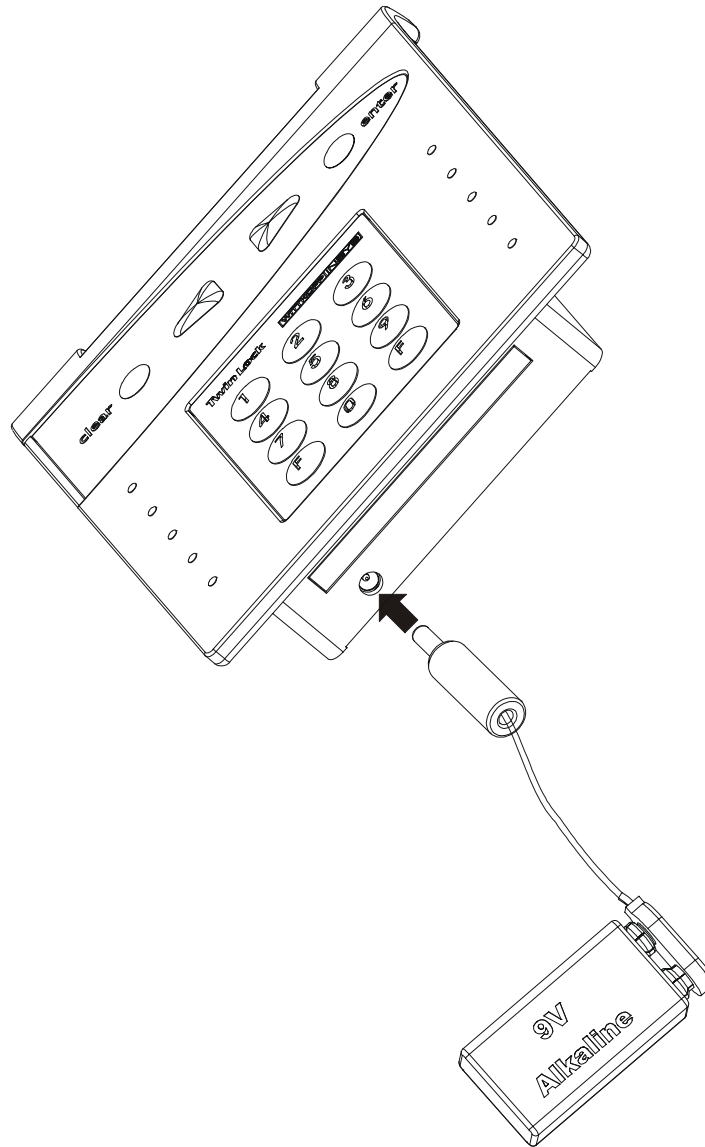


Abb. 5

Bei Nichtbeachtung der Einbauanleitung erlischt die Gewährleistung des Herstellers.



CLAVIS Deutschland GmbH
Grüner Weg 38
34117 Kassel

Telefon: +49 (0)561 988 499-0
E-Mail: info@tresore.eu
Internet: www.tresore.eu
www.tresorschloss.de