



CLAVIS Deutschland GmbH  
Grüner Weg 38  
34117 Kassel

Telefon: +49 (0)561 988 499-0  
E-Mail: info@tresore.eu  
Internet: www.tresore.eu  
www.tresorschloss.de

**INSYS**  
MICROELECTRONICS  
*Security*

# TwinLock

**7220 BioPIN, 7220 Business, 7220 Business IP**  
**7260 BioPIN, 7260 Business, 7260 Business IP**

## Montageanleitung



DIN EN 1300

M 109318 Hochsicherheitsschloss – Klasse 3 (TwinLock 7220 Business)

M 109319 Hochsicherheitsschloss – Klasse 3 (TwinLock 7220 BioPIN)

G 106016 / G 106015 Sperreinrichtung - Klasse C

G 105133 / G 102013 Schalteinrichtung - Klasse C

G 108061 Überfallmelder – Klasse C

G 108062 Überfallmelder – Klasse C

M 109316 Hochsicherheitsschloss – Klasse 2 (TwinLock 7260 Business)

M 109317 Hochsicherheitsschloss – Klasse 2 (TwinLock 7260 BioPIN)

## Impressum

Copyright © März 2010 INSYS MICROELECTRONICS GmbH  
Jede Vervielfältigung dieses Handbuchs ist nicht erlaubt. Für Kritik und Anregungen sind wir jederzeit dankbar. Alle Rechte an dieser Dokumentation und an den Geräten liegen bei INSYS MICROELECTRONICS GmbH Regensburg.

### *Warenzeichen und Firmenzeichen*

Die Verwendung eines hier nicht aufgeführten Waren- oder Firmenzeichens ist kein Hinweis auf die freie Verwendbarkeit desselben.

Windows™ ist ein Warenzeichen von Microsoft Corporation.

### *Herausgeber*

INSYS MICROELECTRONICS GmbH  
Geschäftsbereich Sicherheitstechnik  
Waffnergasse 8  
93047 Regensburg, Deutschland

### **Kundendienst**



CLAVIS Deutschland GmbH  
Grüner Weg 38  
34117 Kassel

Telefon: +49 (0)561 988 499-0  
E-Mail: [info@tresore.eu](mailto:info@tresore.eu)  
Internet: [www.tresore.eu](http://www.tresore.eu)  
[www.tresorschloss.de](http://www.tresorschloss.de)

# Inhaltsverzeichnis

|            |                                                  |           |
|------------|--------------------------------------------------|-----------|
| <b>1</b>   | <b>Zu dieser Dokumentation .....</b>             | <b>5</b>  |
| <b>1.1</b> | <b>Inhalte und Nutzung .....</b>                 | <b>5</b>  |
| <b>1.2</b> | <b>Benutzerqualifikation .....</b>               | <b>5</b>  |
| <b>1.3</b> | <b>Textauszeichnungen und Formatierung .....</b> | <b>5</b>  |
| 1.3.1      | Sicherheitshinweise.....                         | 5         |
| 1.3.2      | Symbolbedeutungen .....                          | 6         |
| 1.3.3      | Handlungsanweisungen.....                        | 7         |
| <b>2</b>   | <b>Lieferumfang .....</b>                        | <b>7</b>  |
| <b>2.1</b> | <b>Übersicht Systemvarianten .....</b>           | <b>7</b>  |
| <b>2.2</b> | <b>Komponenten.....</b>                          | <b>8</b>  |
| <b>3</b>   | <b>Systembeschreibung.....</b>                   | <b>9</b>  |
| <b>3.1</b> | <b>System .....</b>                              | <b>9</b>  |
| 3.1.1      | Systemaufbau (Beispiele) .....                   | 10        |
| 3.1.2      | Systemkomponenten .....                          | 12        |
| 3.1.2.1    | Bedieneinheit FlatControl .....                  | 12        |
| 3.1.2.2    | Schloss TwinLock .....                           | 13        |
| 3.1.2.3    | Busverteiler TwinConnect .....                   | 13        |
| 3.1.2.4    | Sperreinrichtung TwinXT.....                     | 14        |
| 3.1.2.4.1  | Platine und Schraubklemmenbelegung TwinXT.....   | 15        |
| 3.1.2.5    | Schalteinrichtung TwinAlarm .....                | 16        |
| 3.1.2.5.1  | Platine und Schraubklemmenbelegung TwinAlarm     | 17        |
| 3.1.2.6    | Netzanbindung TwinIP.....                        | 19        |
| 3.1.2.6.1  | Platine und SchraubklemmenbelegungTwinIP.....    | 19        |
| 3.1.2.7    | Optionales Zubehör: Chipkarten TwinCard .....    | 20        |
| <b>3.2</b> | <b>Bestimmungsgemäßer Gebrauch.....</b>          | <b>20</b> |
| <b>4</b>   | <b>Technische Daten .....</b>                    | <b>21</b> |
| <b>4.1</b> | <b>Komponenten.....</b>                          | <b>21</b> |
| <b>4.2</b> | <b>Normen und Zertifikate .....</b>              | <b>23</b> |
| <b>4.3</b> | <b>Werkseinstellungen .....</b>                  | <b>23</b> |
| <b>5</b>   | <b>Montage.....</b>                              | <b>25</b> |
| <b>5.1</b> | <b>Übersicht Montage und Inbetriebnahme.....</b> | <b>25</b> |
| <b>5.2</b> | <b>Bedieneinheit FlatControl montieren .....</b> | <b>27</b> |
| 5.2.1      | Bedieneinheit FlatControl befestigen .....       | 27        |
| 5.2.2      | Bedieneinheit FlatControl wechseln.....          | 28        |
| <b>5.3</b> | <b>Schloss TwinLock montieren .....</b>          | <b>31</b> |
| 5.3.1      | Schloss TwinLock befestigen .....                | 31        |
| 5.3.2      | Riegelhub von Schloss justieren .....            | 32        |
| <b>5.4</b> | <b>Busverteiler TwinConnect montieren .....</b>  | <b>32</b> |
| 5.4.1      | TwinConnect mit Klettstreifen befestigen .....   | 32        |
| 5.4.2      | TwinConnect mit Bügel befestigen.....            | 33        |
| <b>5.5</b> | <b>Sperreinrichtung TwinXT montieren.....</b>    | <b>34</b> |
| 5.5.1      | Sperreinrichtung TwinXT befestigen.....          | 34        |
| 5.5.2      | Sperreinrichtung TwinXT verkabeln .....          | 35        |
| 5.5.3      | Freigabekontakte von TwinXT einrichten .....     | 35        |
| 5.5.4      | Riegelwerkskontakte von TwinXT einrichten.....   | 36        |

|             |                                                          |           |
|-------------|----------------------------------------------------------|-----------|
| 5.5.5       | Alarmkontakt von TwinXT einrichten .....                 | 36        |
| 5.5.6       | Zustandskontakt von TwinXT einrichten .....              | 36        |
| 5.5.7       | Sabotagelinie von TwinXT erweitern .....                 | 37        |
| 5.5.8       | TwinXT über TwinConnect anschließen .....                | 37        |
| <b>5.6</b>  | <b>Schalteinrichtung TwinAlarm montieren.....</b>        | <b>38</b> |
| 5.6.1       | Schalteinrichtung TwinAlarm befestigen .....             | 38        |
| 5.6.2       | Schalteinrichtung TwinAlarm verkabeln.....               | 39        |
| 5.6.3       | Riegelwerkszentalkontakt einrichten.....                 | 40        |
| 5.6.4       | Schalter zur Öffnung im Wertbehältnis installieren.....  | 40        |
| 5.6.5       | „Ereignisprotokoll Online“ einrichten .....              | 41        |
| <b>5.7</b>  | <b>TwinAlarm an Einbruchmeldeanlage anschließen.....</b> | <b>42</b> |
| 5.7.1       | Relaiskontakt Scharfschalten EMA einrichten .....        | 42        |
| 5.7.2       | Zustandskontakt einrichten .....                         | 43        |
| 5.7.3       | Alarmkontakt für Meldung ‚Stiller Alarm‘ einrichten ...  | 44        |
| 5.7.4       | Eingangskontakt EMA-BEREIT einrichten.....               | 45        |
| 5.7.5       | Eingangskontakt FREIGABE einrichten.....                 | 46        |
| 5.7.6       | Eingangskontakt UNSCHARFSPERRE einrichten .....          | 47        |
| 5.7.7       | Eingangskontakt QUITTIERUNG einrichten .....             | 48        |
| 5.7.8       | Sabotagelinie an Einbruchmeldeanlage anschließen ...     | 49        |
| 5.7.9       | Sabotagelinie erweitern .....                            | 50        |
| 5.7.10      | Türkontakte einrichten (Türschaltung 1/2).....           | 51        |
| 5.7.11      | TwinAlarm an Spannungsversorgung anschließen.....        | 52        |
| <b>5.8</b>  | <b>Netzanbindung TwinIP montieren .....</b>              | <b>53</b> |
| 5.8.1       | Netzanbindung TwinIP befestigen.....                     | 53        |
| 5.8.2       | Netzanbindung TwinIP verkabeln .....                     | 53        |
| 5.8.3       | Sabotagelinie von TwinIP erweitern.....                  | 54        |
| 5.8.4       | TwinIP an Spannungsversorgung anschließen.....           | 54        |
| <b>6</b>    | <b>Inbetriebnahme .....</b>                              | <b>55</b> |
| <b>6.1</b>  | <b>Bedienelemente .....</b>                              | <b>55</b> |
| 6.1.1       | Spezielle Tastenfunktionen für Setup-Prozess.....        | 56        |
| <b>6.2</b>  | <b>Systemstatus .....</b>                                | <b>56</b> |
| <b>6.3</b>  | <b>PIN-Codes .....</b>                                   | <b>57</b> |
| 6.3.1       | Arten und Anzahl von PIN-Codes in jedem Schloss .....    | 57        |
| 6.3.2       | PIN-Code eingeben.....                                   | 58        |
| 6.3.2.1     | PIN-Code mit Menütasten eingeben .....                   | 58        |
| 6.3.2.2     | PIN-Code mit Zifferntasten eingeben .....                | 59        |
| <b>6.4</b>  | <b>System initialisieren .....</b>                       | <b>59</b> |
| 6.4.1       | Schloss / Schlösser anmelden .....                       | 59        |
| 6.4.2       | Inbetriebnahme abschließen .....                         | 61        |
| 6.4.3       | Menütastatur einsetzen .....                             | 62        |
| <b>7</b>    | <b>Störungsabhilfe .....</b>                             | <b>63</b> |
| <b>7.1</b>  | <b>Fehlermeldungen .....</b>                             | <b>63</b> |
| <b>7.2</b>  | <b>Meldungen beim Import der Konfiguration.....</b>      | <b>69</b> |
| <b>8</b>    | <b>Technische Unterstützung .....</b>                    | <b>71</b> |
| <b>9</b>    | <b>Entsorgung.....</b>                                   | <b>72</b> |
| <b>10</b>   | <b>Anhang.....</b>                                       | <b>72</b> |
| <b>10.1</b> | <b>Änderungshistorie des Dokuments .....</b>             | <b>72</b> |
| <b>10.2</b> | <b>Notizen .....</b>                                     | <b>73</b> |

# 1 Zu dieser Dokumentation

## 1.1 Inhalte und Nutzung

Diese Montageanleitung enthält Informationen zu Montage und Inbetriebnahme des Systems TwinLock. Sie soll Sie bei der Montage und Inbetriebnahme des Systems unterstützen.

Informationen zu Betrieb, Konfiguration und Pflege enthält das Handbuch.

Beschreibungen der Öffnungs- und Schließvorgänge enthält die Kurzbedienungsanleitung des Systems.

## 1.2 Benutzerqualifikation

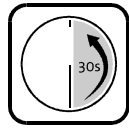
Diese Montageanleitung richtet sich an ausschließlich an qualifizierte und geschulte Fachkräfte. Monteure eines Hochsicherheits-Schlosssystems TwinLock müssen fähig und auch sprachlich in der Lage sein, diese Montageanleitung zu lesen und zu verstehen. Sie müssen Sie sich mit den beschriebenen Montage- und Installationsvorgängen vertraut machen, um das System richtig konfigurieren sowie Störungen beheben und den sicheren Betrieb des Systems TwinLock gewährleisten zu können.

## 1.3 Textauszeichnungen und Formatierung

### 1.3.1 Sicherheitshinweise

|                                                                                     |                                                                                                                                                                                                                                                                         |
|-------------------------------------------------------------------------------------|-------------------------------------------------------------------------------------------------------------------------------------------------------------------------------------------------------------------------------------------------------------------------|
|  | <p style="text-align: center;"><b>Gefahr</b></p> <p><b>Unmittelbare Lebensgefahr / Gefahr der schweren Körperverletzung und von Gesundheitsschäden. Folgen, die sich aus der Missachtung ergeben können.</b><br/>Anleitung zur Vermeidung oder Behebung der Gefahr.</p> |
|  | <p style="text-align: center;"><b>Warnung</b></p> <p><b>Mittelbare Lebensgefahr / Gefahr der schweren Körperverletzung und von Gesundheitsschäden. Folgen, die sich aus der Missachtung ergeben können.</b><br/>Anleitung zur Vermeidung oder Behebung der Gefahr.</p>  |
|  | <p style="text-align: center;"><b>Vorsicht</b></p> <p><b>Verletzungsgefahr. Folgen, die sich aus der Missachtung ergeben können.</b><br/>Anleitung zur Vermeidung oder Behebung der Gefahr.</p>                                                                         |
|                                                                                     | <p style="text-align: center;"><b>Vorsicht</b></p> <p><b>Gefahr eines Sachschadens</b><br/><b>Folgen, die sich aus der Missachtung ergeben können.</b><br/>Anleitung zur Vermeidung oder Behebung der Gefahr.</p>                                                       |
|                                                                                     | <p style="text-align: center;"><b>Hinweis</b></p> <p>Keine Gefahrenmeldung, sondern Zusatzinformation.<br/>Hintergrundinformation / Tipps.</p>                                                                                                                          |

### 1.3.2 Symbolbedeutungen



Benützen Sie die Bedieneinheit FlatControl.  
Nach 30 Sekunden ohne Eingabe begibt sich diese in den Ruhezustand.



Für die folgenden Schritte benötigen Sie Werkzeug.



Für die folgenden Schritte benötigen Sie einen PIN-Code für Benutzer.



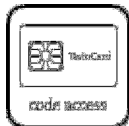
Für die folgenden Schritte benötigen Sie den Mastercode eines Schlosses.



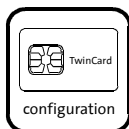
Für die folgenden Schritte benötigen Sie den Systemmanagercode (Managercode des ersten Schlosses TwinLock) oder einen anderen Managercode.



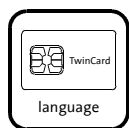
Die folgenden Schritte können gegebenenfalls nur von einem (auch) durch Fingerabdruck (Fingerprint) identifizierbaren Benutzer ausgeführt werden.



Für die folgenden Schritte benötigen Sie eine optionale Chipkarte TwinCard code access.



Für die folgenden Schritte benötigen Sie eine optionale Chipkarte TwinCard configuration II.



Für die folgenden Schritte benötigen Sie eine optionale Chipkarte TwinCard language.



Symbole für ungesicherten / gesicherten Bereich in Abbildungen.

### 1.3.3 Handlungsanweisungen

Text ohne besondere Formatierung gleich nach der Überschrift einer Handlungsanweisung enthält nicht sicherheitsrelevante Hinweise auf Umstände, die bei der Ausführung der Handlung zu beachten sind.

**Sie benötigen** Text, dem 'Sie benötigen' vorangestellt ist, enthält Hinweise zu Werkzeugen oder anderen Mitteln, die Sie für die erfolgreiche Durchführung der Handlungsschritte benötigen. Achten Sie auch auf die abgebildeten Symbole.

**Vorbedingung** Text, dem 'Vorbedingung(en)' vorangestellt ist, enthält Bedingungen, die erfüllt sein müssen, bevor Sie die Handlungsschritte ausführen können.

1. So formatierter Text fordert Sie auf, etwas zu tun. Er kann Bezeichnungen von Tasten und Menüpunkten enthalten.  
*So formatierter Text enthält Resultate, die die Folge davon sind, dass Sie einen Handlungsschritt ausgeführt haben.*

So formatierter Text am Ende einer Handlungsanweisung zeigt Ihnen, dass Sie das Ziel Ihrer Handlung erreicht haben.

## 2 Lieferumfang

### 2.1 Übersicht Systemvarianten

Die Hochsicherheitsschlosssysteme TwinLock 7220 / 7260 BioPIN, TwinLock 7220 / 7260 Business und – Business IP werden in einer der folgenden Systemvarianten geliefert:

- Basissystem 1.1, 2.1 oder 3.2
- Komfortsystem 1 oder 2

Die erste Ziffer hinter der Systembezeichnung gibt die Zahl der Schlösser im System an, die zweite Ziffer die Zahl der Sperreinrichtungen TwinXT, die es nur in Basissystemen gibt.

Beispiele:

Basissystem 2.1 enthält 2 Schlösser und 1 Sperreinrichtung TwinXT.

Komfortsystem 1 enthält 1 Schloss und keine Einheit TwinXT.

Der Lieferumfang für ein **Basissystem** beinhaltet:

- 1 Bedieneinheit FlatControl (- Business, - BioPIN oder - IP),
- 1- 3 Schlösser TwinLock
- 1 Busverteiler TwinConnect
- 1 – 2 Sperreinrichtungen TwinXT
- 1 Netzteil (Spannungsversorgung 12 V)
- 1 Dokumentations-CD und 1 Kurzbedienungsanleitung

Der Lieferumfang von **Komfortsystemen** enthält alle oben genannten Komponenten außer Sperreinrichtung TwinXT und einem Netzteil.

Komfortsysteme, die über eine Einbruchmeldeanlage (EMA) mit Spannung versorgt werden können, enthalten zusätzlich

- 1 Schalteinrichtung TwinAlarm für eine EMA.

TwinLock Business Systeme mit dem Zusatz „IP“ im Namen enthalten zusätzlich

- TwinIP, die Einheit für den Netzwerkanschluss.

## 2.2 Komponenten

Abhängig von der Systemvariante (siehe oben) enthält Ihr System TwinLock Business folgende Komponenten:

### Bedieneinheit FlatControl

- 1x Bedieneinheit FlatControl mit Zubehörsatz bestehend aus
  - 1x Notstromkabel
  - 1x Buskabel A (schwarz, 100cm lang)
  - 1x Buskabel B (wie Buskabel A, aber hell)
  - 2x Zylinderschraube M2 mit Innensechskant

### Schloss TwinLock

- 1 - 3x Schloss TwinLock mit Zubehörsatz bestehend aus
  - je 2x Buskabel A/B
  - je 4x Zylinderschrauben M6 mit Innensechskant

### Busverteiler TwinConnect

- 1 - 2x Busverteiler TwinConnect mit Zubehörsatz bestehend aus
  - je 1x Klettverschluss
  - je 1x Montagebügel

### Sperreinrichtung TwinXT (nur bei Basissystemen)

- 1- 2x Sperreinrichtung TwinXT mit Zubehörsatz bestehend aus
  - je 2x Schrauben M3
  - je 2x Siegelaufkleber VdS
  - je 2x Adapterkabel TwinXT, 50 cm



**Schalteinrichtung TwinAlarm** (optional, für das Scharfschalten einer Einbruchmeldeanlage)

- 1x Schalteinrichtung TwinAlarm mit Zubehörsatz bestehend aus
  - 2x Flachkopfschraube M2
  - 2x Zylinderkopfschraube M3x10mm
  - 1x Jumper
  - 8x Widerstand 10kΩ
  - 2x Siegelaufkleber VdS
  - 5x Kabelbinder
  - 1x IC Sockel

**Netzanbindung TwinIP** (nur TwinLock Business IP)

- 1x Netzanbindungseinheit TwinIP mit Zubehörsatz bestehend aus
  - 2x Schrauben M3
  - 1x Kabel TwinIP, 50 cm

**Netzteil**

- 1 x Netzteil 12V (bei Basis-, optional bei Komfortsystemen)

**Dokumentations-CD**

- 1 x Dokumentations-CD mit 3 PDF-Dateien:
  - 1x Handbuch
  - 1x Montageanleitung
  - 1x Kurzbedienungsanleitung (auch gedruckt)

## 3 Systembeschreibung

### 3.1 System

Systeme TwinLock sind modular aufgebaute elektronische Schlosssysteme, bei denen die sicherheitsrelevanten Komponenten voll redundant ausgeführt sind.

Ihr Einsatzgebiet ist die Verwaltung, Steuerung und Ausführung von Öffnungs- und Schließvorgängen vor allem von Türen von Geldschränken im Bankenbereich.

Durch den Einsatz von TwinLock-Systemen wird die Sicherheit des Inhalts von Wertbehältnissen gewährleistet.

Befugte Personen können die Wertbehältnisse im täglichen Betrieb gemäß definierbaren Regeln öffnen und schließen.

Zu den Varianten des Systems siehe Kapitel 2, „Lieferumfang“, Abschnitt 1 „Übersicht Systemvarianten“.

### 3.1.1 Systemaufbau (Beispiele)

Darstellungen des Systemaufbaus aller lieferbaren Systemvarianten des Systems siehe Handbuch des Systems TwinLock.

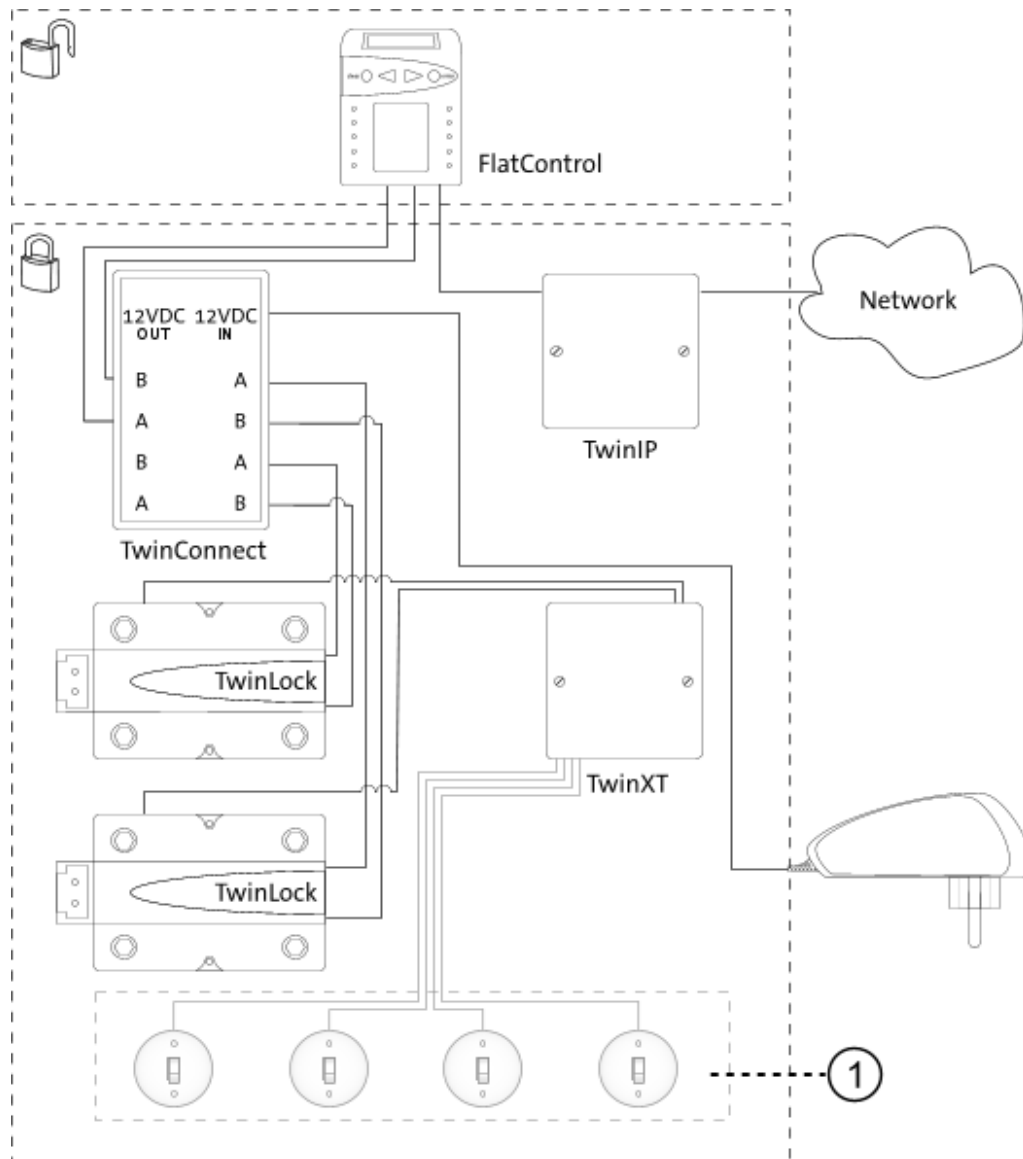


Abb. 1: Systemaufbau von Basissystem 2.1

- 1) Optionale Riegelwerksschalter und Schalter für die Freigabe für die Schösser TwinLock

Das Basissystem 2.1 besteht aus einer Bedieneinheit FlatControl im ungesicherten Bereich, zwei Schössern TwinLock, einem Busverteiler TwinConnect, einer optionalen Einheit TwinIP (nur bei System TwinLock Business IP) und einer Sperreinrichtung TwinXT im gesicherten Bereich sowie aus einem Netzteil für den Stromanschluss.

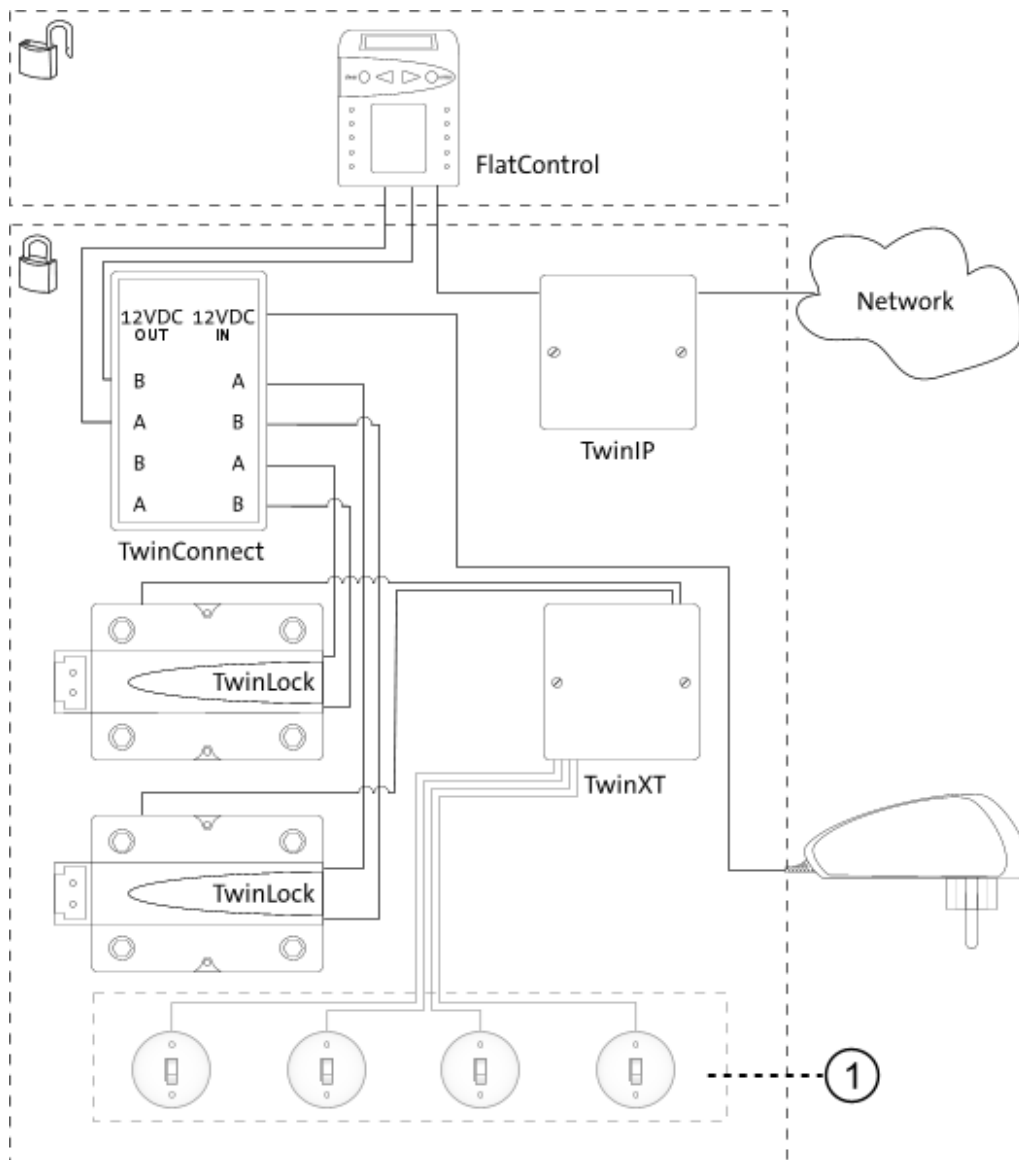


Abb. 2: Systemaufbau von Komfortsystem 2 mit EMA

- 1) Einbruchmeldeanlage (EMA) mit Eingängen (Alarmkontakt, Zustandskontakt, Scharfschaltung) aus Richtung der Schalteinrichtung TwinAlarm und Ausgängen (EMA-Bereit, Unscharf-Sperre, Quittierung, Freigabe-Sperre, Spannungsversorgung) zur Schalteinrichtung TwinAlarm
- 2) Optionaler Riegelwerkszentralschalter und Schalter für die Zeitprogramm Sperre für die zwei Schlösser TwinLock

### 3.1.2 Systemkomponenten

#### 3.1.2.1 Bedieneinheit FlatControl



Abb. 3: FlatControl ohne und mit Fingerführung

Mit der Bedieneinheit FlatControl können Sie das System TwinLock einstellen und bedienen. Die Bedieneinheit befindet sich im ungesicherten Bereich des Systems. Sie können bis zu 2 Bedieneinheiten an Ihr System anschließen.

Für Systeme mit Fingerabdruckerkennung steht optional die rechts abgebildete Bedieneinheit FlatControl BioPIN zur Verfügung. Die dritte Variante FlatControl IP zur Fernüberwachung von System TwinLock Business IP sieht aus wie Bedieneinheit FlatControl.

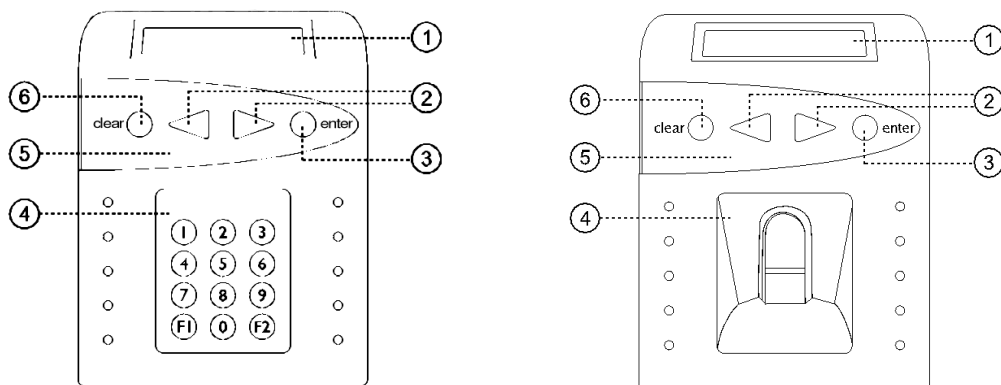


Abb. 4: Bedienelemente der Versionen der Bedieneinheit

- 1) Display
- 2) Menütasten
- 3) Enter-Taste
- 4) Ziffernblock (Tastatur)
- 5) Menütastatur
- 6) Clear-Taste

- 1) Display
- 2) Menütasten
- 3) Enter-Taste
- 4) Fingerführung
- 5) Menütastatur
- 6) Clear-Taste

Abhängig von der Systemvariante erfolgt die Codeeingabe über die Ziffern- oder über die Menütastatur.

Ein Chipkartenfach sowie eine Buchse zum Anschluss des Kabels für die Notstromversorgung befinden sich an der Unterseite der Bedieneinheit.

### 3.1.2.2 Schloss TwinLock



Abb. 5: Schloss TwinLock

Das Schloss TwinLock ver- und entriegelt Ihr Wertbehältnis. Es befindet sich im gesicherten Bereich Ihres Systems. Sie können bis zu 3 Schlösser TwinLock an Ihr System anschließen.

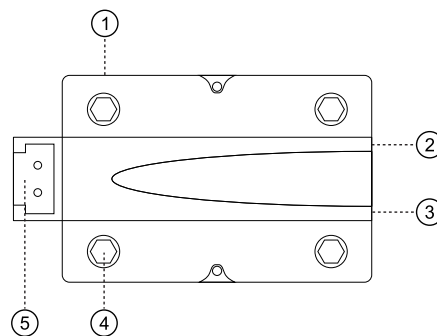


Abb. 6: Elemente von Schloss TwinLock

- 1) Anschluss für Verbindung zur Sperreinrichtung TwinXT
- 2) Anschluss für Buskabel A zum Busverteiler TwinConnect
- 3) Anschluss für Buskabel B zum Busverteiler TwinConnect
- 4) Befestigungsschrauben zur Montage am Wertbehältnis
- 5) Schlossriegel mit einstellbarem Riegelhub

### 3.1.2.3 Busverteiler TwinConnect

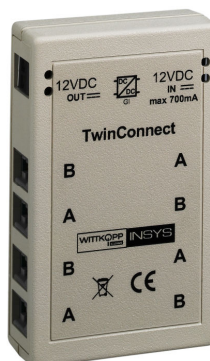


Abb. 7: Busverteiler TwinConnect

Über ein redundantes Bussystem verbindet der Busverteiler TwinConnect die folgenden Komponenten Ihres Systems miteinander - jeweils 1 Bedieneinheit FlatControl, bis zu 3 Schlösser TwinLock, 1 Netzteil und gegebenenfalls 1-2 Sperreinrichtungen TwinXT oder Schalteinrichtung TwinAlarm. Der Busverteiler befindet sich im gesicherten Bereich des Systems.

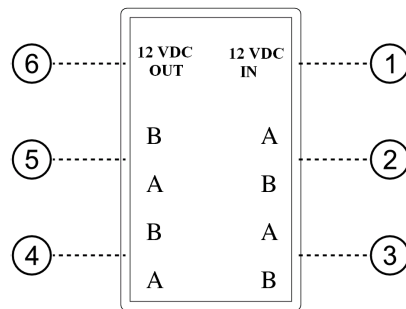


Abb. 1: Busverteiler TwinConnect

- 1) Eingang Spannungsversorgung, (Schraubklemmen / Netzteil)
- 2-5) Je 2 Buchsen RJ14 für Buskabel A und B von Bedieneinheit FlatControl, Schloss TwinLock und gegebenenfalls TwinAlarm
- 6) Ausgang Spannungsversorgung (Schraubklemmen)

### 3.1.2.4 Sperreinrichtung TwinXT



Abb. 2: Sperreinrichtung TwinXT

Die Sperreinrichtung TwinXT gibt es nur für Basissysteme. Mit einer Einheit TwinXT können Sie das System TwinLock um 4 Ein- und 2 Ausgänge erweitern. Dadurch können bis zu zwei Schlösser einzeln gesperrt / freigegeben und mit Riegelwerkskontakt versehen werden. Zusätzlich verfügt TwinXT über einen Zustands- und einen Alarmkontakt für den Stillen Alarm.

#### EIN- UND AUSGÄNGE

- 2 Schalteingänge (Freigabe / Riegelwerkskontakt) für Schloss 1
- 2 Schalteingänge (Freigabe / Riegelwerkskontakt) für Schloss 2
- 2 Relaisausgänge (Zustand / Stiller Alarm), 30V/1A
- Spannungsversorgung 12VDC
- Sabotagelinie mit Deckelkontakt

Die Einheit TwinXT befindet sich im gesicherten Bereich des Systems.

### 3.1.2.4.1 Platine und Schraubklemmenbelegung TwinXT

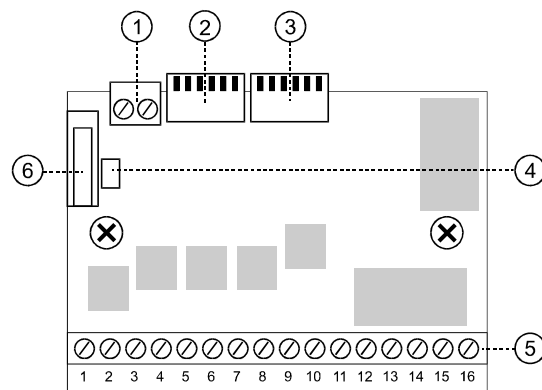


Abb. 3: Platine der Sperreinrichtung TwinXT

- 1) Schraubklemmen für zusätzliche Sabotagelinie
- 2) Stecker für den Anschluss des ersten Schlosses TwinLock
- 3) Stecker für den Anschluss eines zweiten Schlosses TwinLock
- 4) Jumper für Brückung der Widerstandsüberwachung
- 5) Schraubklemmen 1 bis 16 (Belegung siehe umseitig)
- 6) Deckelkontakt

| Schraubklemme | Beschreibung                                                |
|---------------|-------------------------------------------------------------|
| 1             | Riegelwerkskontakt für 1. Schloss TwinLock (Eingang)        |
| 2             | GND Riegelwerkskontakt für 1. Schloss TwinLock (Eingang)    |
| 3             | Freigabekontakt für 1. Schloss TwinLock (Eingang)           |
| 4             | GND Freigabekontakt für 1. Schloss TwinLock (Eingang)       |
| 5             | Riegelwerkskontakt für 2. Schloss TwinLock (Eingang)        |
| 6             | GND Riegelwerkskontakt für 2. Schloss TwinLock (Eingang)    |
| 7             | Freigabekontakt für 2. Schloss TwinLock (Eingang)           |
| 8             | GND Freigabekontakt für 2. Schloss TwinLock (Eingang)       |
| 9             | GND Spannungsversorgung                                     |
| 10            | Kontakt für die 12VDC Spannungsversorgung                   |
| 11            | EMA-Anschluss Gemeinsamer Zustandskontakt (Ausgang)         |
| 12            | EMA-Anschluss Zustandskontakt: System geschlossen (Ausgang) |
| 13            | EMA-Anschluss Zustandskontakt: System offen (Ausgang)       |
| 14            | EMA-Anschluss Gemeinsamer Alarmkontakt (Ausgang)            |
| 15            | EMA-Anschluss Alarmkontakt: Stiller Alarm an (Ausgang)      |
| 16            | EMA-Anschluss Alarmkontakt: kein Stiller Alarm (Ausgang)    |

### 3.1.2.5 Schalteinrichtung TwinAlarm



Abb. 4: Schalteinrichtung TwinAlarm

Die optionale Schalteinrichtung TwinAlarm innerhalb des Wertbehältnisses verbindet das System mit einer optionalen Einbruchmeldeanlage (EMA). TwinAlarm erweitert das System um Drucker-/PC-Anschluss und dient als Verteiler für die EMA (Riegel-, Tür- und andere Kontakte sowie Widerstandsüberwachung).

In TwinAlarm werden die elektronischen Schlüssel (Chipkarten) sowie die Eingangssignale der Einbruchmeldeanlage ausgewertet.

Die Eingänge von TwinAlarm können mittels Jumper konfiguriert und an Lötstützpunkten können Widerstände für widerstandsüberwachte Meldelinien angebracht werden. Das Gehäuse ist durch Deckelkontakt und allseitigen Flächenschutz gegen Sabotage geschützt und mit einem Siegelaufkleber versiegelt. Sie können genau eine Schalteinrichtung TwinAlarm an das System anschließen.

#### EMA-EINGÄNGE

|                 |                                                                                      |
|-----------------|--------------------------------------------------------------------------------------|
| EMA-BEREIT      | verhindert das Scharfschalten der EMA (Anpassung per Jumper und Software).           |
| UNSCHARF-SPERRE | verhindert das Unscharfschalten der EMA (Anpassung per Jumper und Software).         |
| FREIGABE        | verhindert das Öffnen der Schlösser (Anpassung per Jumper und Software).             |
| QUITTIERUNG     | wertet die Scharfschalt-Quittierung der EMA aus (Anpassung per Jumper und Software). |

#### SONSTIGE EINGÄNGE

|                  |                                                                                                                                                                                      |
|------------------|--------------------------------------------------------------------------------------------------------------------------------------------------------------------------------------|
| KEINE ZEITSPERRE | ermöglicht das Unterbrechen der Zeitprogramme (Wochenprogramme, Sondertage, Sperr- und Öffnungszeiten), um gegebenenfalls im Wertbehältnis eingesperrte Personen befreien zu können. |
| ZENTRAL-KONTAKT  | verhindert das Schließen der Schlösser bei offenem Riegelwerk.                                                                                                                       |



**AUSGÄNGE**

Alle Kontakte der folgenden Relais sind auf die Schraubklemmen geführt. Widerstände für widerstandsüberwachte Meldelinien können eingesetzt werden.

- ALARM** Das Relais schaltet, wenn von einem Benutzer ein ‚Stiller Alarm‘ über die Bedieneinheit FlatControl ausgelöst wurde. Das Relais wird 2 Sekunden lang angesteuert.
- SCHARF /UNSCHARF** Das Relais dient zum Scharf-/ Unscharfschalten der Einbruchmeldeanlage.
- ZUSTAND** Das Relais dient zur Signalisierung des Zustandes sämtlicher Schlösser im System.

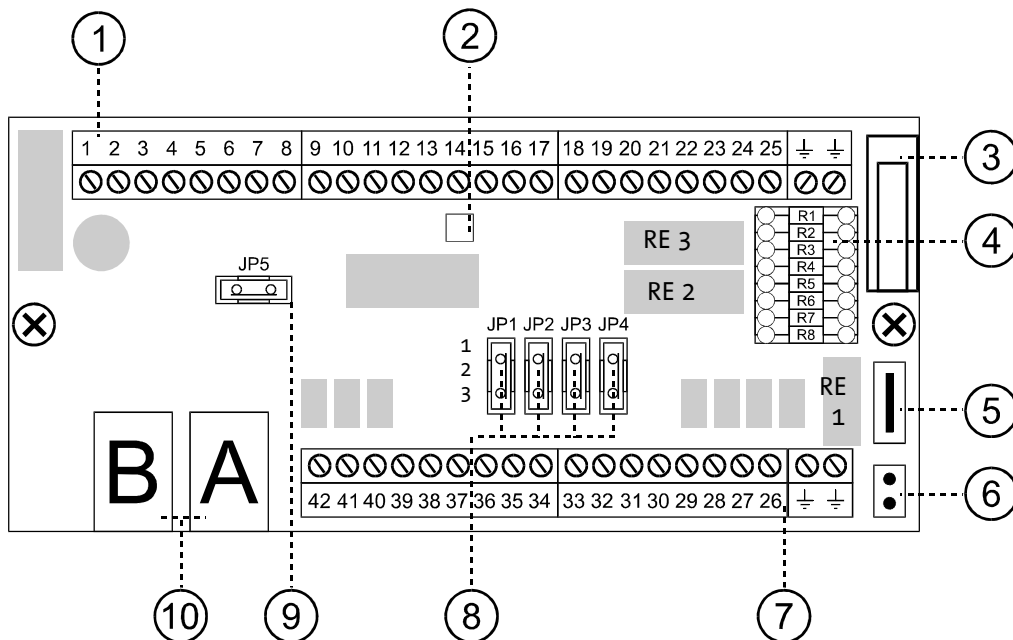
**3.1.2.5.1 Platine und Schraubklemmenbelegung TwinAlarm**

Abb. 5: Platine der Schalteinrichtung TwinAlarm

- 1) Schraubklemmen 1 bis 25 (Belegung siehe umseitig)
- 2) Power LED, blinkt, wenn Schalteinrichtung TwinAlarm aktiv
- 3) Deckelkontakt
- 4) Widerstände R1 bis R8 für optionale Widerstandsüberwachung
- 5) Anschluss für Flächenschutz des Gehäusedeckels zur Sabotageüberwachung
- 6) Anschluss für Flächenschutz des Gehäusebodens zur Sabotageüberwachung
- 7) Schraubklemmen 26 bis 42 (Belegung siehe umseitig)
- 8) Jumper JP1 bis JP4 für die Einrichtung der Schaltkontakte Quittierung (J1), Freigabe (J2), EMA-Bereit (J3) und Unscharf-Sperre (J4) der Schalteinrichtung TwinAlarm
- 9) Jumper JP5 stellt in Verbindung mit Befehl ITF die Werkseinstellungen wieder her
- 10) 2 Buchsen RJ14 für Buskabel A und B zum Busverteiler TwinConnect

Schraubklemmenbelegung siehe nächste Seite. Schraubklemmen 1- 2, 28-29, 32-33, 39-40 sind werksseitig gebrückt. Fett gedruckte Wörter kennzeichnen aktive Kontakte.

| <b>Klemme</b> | <b>Beschreibung der Schraubklemmenbelegung</b>                               |
|---------------|------------------------------------------------------------------------------|
| 1             | zusätzl. Sabotagekontakt A (Eingang)                                         |
| 2             | zusätzl. Sabotagekontakt B (Eingang), über R5                                |
| 3             | Türkontakt 1 (Eingang), nur Verteilerfunktion                                |
| 4             | Türkontakt 1 (Eingang), nur Verteilerfunktion                                |
| 5             | Türkontakt 2 (Eingang), nur Verteilerfunktion                                |
| 6             | Türkontakt 2 (Eingang), nur Verteilerfunktion über R6                        |
| 7             | Türkontakt 3 (Eingang), nur Verteilerfunktion                                |
| 8             | Türkontakt 3 (Eingang), nur Verteilerfunktion                                |
| 9             | EMA-Anschluss Türkontakt 3 / 4 (Ausgang), nur Verteilerfunktion, über R7     |
| 10            | EMA-Anschluss Türkontakt 3 / 4 (Ausgang), nur Verteilerfunktion              |
| 11            | EMA-Anschluss Türkontakt 1 / 2 (Ausgang), nur Verteilerfunktion, über R6     |
| 12            | EMA-Anschluss Türkontakt 1 / 2 (Ausgang), nur Verteilerfunktion              |
| 13            | <b>Sabotagelinie</b> (Ausgang), EMA-Anschluss, über R5                       |
| 14            | <b>Sabotagelinie</b> (Ausgang), EMA-Anschluss                                |
| 15            | <b>SCHARF</b> (Ausgang), EMA-Anschluss                                       |
| 16            | <b>UNSCHARF</b> (Ausgang), EMA-Anschluss                                     |
| 17            | <b>S/U-COM</b> (Ausgang) (Scharf / Unscharf), EMA-Anschluss                  |
| 18            | Türkontakt 4 (Eingang), nur Verteilerfunktion                                |
| 19            | Türkontakt 4 (Eingang), nur Verteilerfunktion, über R7                       |
| 20            | RS232 – GND                                                                  |
| 21            | RS232 – RX (Ausgang)                                                         |
| 22            | RS232 – TX (Eingang)                                                         |
| 23            | <b>ZUSTAND</b> – COM (Ausgang)                                               |
| 24            | <b>ZUSTAND</b> – Zu (Ausgang)                                                |
| 25            | <b>ZUSTAND</b> – Offen (Ausgang)                                             |
| 26            | <b>EMA-BEREIT</b> (Eingang), EMA-Anschluss, J3                               |
| 27            | GND, J3                                                                      |
| 28            | <b>UNSCHARFSPERRE</b> (Eingang), EMA-Anschluss, J4                           |
| 29            | GND, J4                                                                      |
| 30            | <b>ZEITSPERRE</b> (Eingang), Unterbrechung der Zeitprogramme beim Öffnen     |
| 31            | GND                                                                          |
| 32            | <b>ZENTRAL</b> (Eingang) Riegelwerkskontakt                                  |
| 33            | GND                                                                          |
| 34            | <b>ALARM</b> – Kein Alarm (Ausgang), EMA-Anschluss                           |
| 35            | <b>ALARM</b> – Alarm (Ausgang), EMA-Anschluss                                |
| 36            | <b>ALARM</b> – COM (Ausgang), EMA-Anschluss                                  |
| 37            | <b>QUITTIERUNG</b> (Eingang), EMA-Anschluss, J1                              |
| 38            | GND; J1                                                                      |
| 39            | <b>FREIGABE</b> (Eingang), EMA-Anschluss, J2                                 |
| 40            | GND, J2                                                                      |
| 41            | Versorgungsspannung 12VDC                                                    |
| 42            | GND                                                                          |
| <b>BUS A</b>  | Anschluss des Systembusses A (TwinLock-System)                               |
| <b>BUS B</b>  | Anschluss des Systembusses B (TwinLock-System)                               |
| <b>J1</b>     | Jumper für die Konfiguration des Eingangs QUITTIERUNG                        |
| <b>J2</b>     | Jumper für die Konfiguration des Eingangs FREIGABE                           |
| <b>J3</b>     | Jumper für die Konfiguration des Eingangs EMA-BEREIT                         |
| <b>J4</b>     | Jumper für die Konfiguration des Eingangs UNSCHARFSPERRE                     |
| <b>LED</b>    | Power LED (grün), blinkt wenn Schalteinrichtung aktiv                        |
| <b>REL1</b>   | Relais : Zustand                                                             |
| <b>REL2</b>   | Relais : Scharf/Unscharf                                                     |
| <b>REL3</b>   | Relais : Alarm                                                               |
| <b>J5</b>     | Jumper stellt in Verbindung mit Befehl ITF die Werkseinstellungen wieder her |

### 3.1.2.6 Netzanbindung TwinIP



Abb. 6: Netzanbindungseinheit TwinIP

Die optionale Netzanbindungseinheit TwinIP (nur TwinLock Business IP) ermöglicht es, TwinLock-Systeme über IP-Adressen netzwerktechnisch anzubinden. Der Zugriff auf ein System TwinLock kann damit fernüberwacht werden. Aktuelle Fehler- und Alarmmeldungen, das Online-Protokoll und zyklische Statusberichte sind so zentral verfügbar.

#### 3.1.2.6.1 Platine und Schraubklemmenbelegung TwinIP

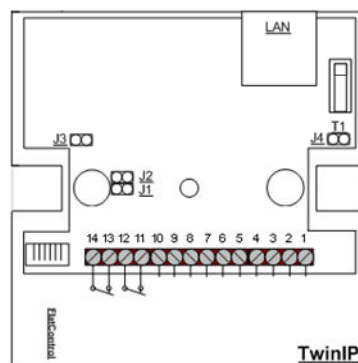


Abb. 7: Platine der Erweiterungseinheit TwinIP

| Schraubklemme | Beschreibung                                |
|---------------|---------------------------------------------|
| 1             | zusätzl. Sabotagekontakt A (Eingang)        |
| 2             | zusätzl. Sabotagekontakt B (Eingang)        |
| 3             | GND                                         |
| 4             | Versorgungsspannung 12VDC                   |
| 5             | ZUSTAND – Offen (Ausgang)                   |
| 6             | ZUSTAND – Zu (Ausgang)                      |
| 7             | ZUSTAND – COM (Ausgang)                     |
| 8             | ALARM – Kein Alarm (Ausgang), EMA-Anschluss |
| 9             | ALARM - Alarm (Ausgang), EMA-Anschluss      |
| 10            | ALARM - COM (Ausgang), EMA-Anschluss        |
| 11            | Riegelwerk, IN 2 (Eingang)                  |
| 12            | GND                                         |
| 13            | Freigabe (Eingang)                          |
| 14            | GND                                         |

### 3.1.2.7 Optionales Zubehör: Chipkarten TwinCard



Abb. 8: Symbol "TwinCard code access"

Die Chipkarte **TwinCard code access** ist der gesicherte, mobile Codeträger für die Benutzer des Systems TwinLock. Alternativ können Benutzer auch PIN-Code eingeben.

Damit Benutzer ein Schloss mit Chipkarte öffnen können, müssen sie dazu in der Benutzermatrix autorisiert worden sein und die Chipkarte muss programmiert (am Schloss angemeldet) worden sein.

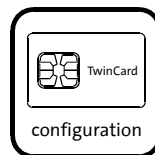


Abb. 9: Symbol "TwinCard configuration II"

**TwinCard configuration II** ist eine optionale Chipkarte für die Systemkonfiguration und das Ereignisprotokoll. Das Protokoll kann ausgelesen und ausgewertet werden. In Verbindung mit optionaler Software können Sie das Schlosssystem via Chipkarte komfortabel konfigurieren und die Konfigurationsdaten speichern.

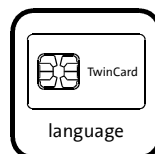


Abb. 10: Symbol "TwinCard language"

**TwinCard language** ist eine optionale Chipkarte für die Konfiguration der Systemsprache (DE, EN etc).

## 3.2 Bestimmungsgemäßer Gebrauch

### Warnung



#### Gefahr des Einschließens von Personen.

#### Lebensgefahr durch Nahrungs- / Luftmangel.

Stellen Sie vor dem Schließen jedes Schlosses sicher, dass sich keine Personen in dem zu verschließenden Behältnis / Raum befinden.

Verwenden Sie das Hochsicherheitsschlosssystem TwinLock ausschließlich zum Öffnen und Schließen von Wertbehältnissen sowie zur Verwaltung der Öffnungs- und Schließvorgänge.

## 4 Technische Daten

### 4.1 Komponenten

#### Bedieneinheit FlatControl / FlatControl IP

|                     |                                                                                                                                 |
|---------------------|---------------------------------------------------------------------------------------------------------------------------------|
| Spannungsversorgung | 9 V<br>alternativ Netzteil 12V über Busverteiler<br>TwinConnect<br>alternativ Notstromversorgung über Mini-DC-<br>Steckerbuchse |
| Leistungsaufnahme   | Bereitschaftszustand circa 30 $\mu$ A<br>Eingabezustand (Display aktiv) circa 55 mA                                             |
| Maße                | 138,7 mm x 102 mm x 21 mm (L x B x H)                                                                                           |
| Umwelt              | 0 bis 50°C, 75 % relative Luftfeuchtigkeit<br>Umweltklasse II nach VdS                                                          |
| Schutzart           | IP 30                                                                                                                           |

#### Bedieneinheit Flatcontrol BioPIN

|                     |                                                                                                                                 |
|---------------------|---------------------------------------------------------------------------------------------------------------------------------|
| Spannungsversorgung | 9 V<br>alternativ Netzteil 12V über Busverteiler<br>TwinConnect<br>alternativ Notstromversorgung über Mini-DC-<br>Steckerbuchse |
| Leistungsaufnahme   | Bereitschaftszustand bis zu 140 mA<br>Eingabezustand (Display aktiv) circa 260 mA                                               |
| Maße                | 138,7 mm x 102 mm x 41 mm (L x B x H)                                                                                           |
| Umwelt              | 0 bis 50°C, 75 % relative Luftfeuchtigkeit<br>Umweltklasse II nach VdS                                                          |
| Schutzart           | IP 30                                                                                                                           |

#### Schloss TwinLock

|                     |                                                                             |
|---------------------|-----------------------------------------------------------------------------|
| Spannungsversorgung | 9 V                                                                         |
| Stromaufnahme       | Ruhezustand circa 60 $\mu$ A<br>Motorbetrieb (ohne Riegellast) circa 110 mA |
| Maße                | 90 mm x 61 mm x 34 mm (L x B x H)                                           |
| Umwelt              | 0 bis 50°C, 75 % relative Luftfeuchtigkeit<br>Umweltklasse II nach VdS      |
| Schutzart           | IP 30                                                                       |

#### Busverteiler TwinConnect

|                     |                                                                           |
|---------------------|---------------------------------------------------------------------------|
| Spannungsversorgung | 12 V (optional)                                                           |
| Leistungsaufnahme   | bei Netzteilbetrieb 12 V circa 9 mA<br>bei Betrieb nur als Verteiler 0 mA |
| Maße                | 100 mm x 60 mm x 25 mm (L x B x H)                                        |
| Umwelt              | 0-50°C, 75 % relative Luftfeuchtigkeit<br>Umweltklasse 2 nach VdS         |
| Schutzart           | IP 30                                                                     |

**Sperreinrichtung TwinXT**

|                     |                                                                    |
|---------------------|--------------------------------------------------------------------|
| Spannungsversorgung | 12 V (optional, nur bei Nutzung der Ausgangsrelais notwendig)      |
| Stromaufnahme       | bei Netzteilbetrieb 12 V, circa 20 mA je Ausgangsrelais            |
| Maße                | 84,5 mm x 84,5 mm x 25 mm (L x B x H)                              |
| Umwelt              | 0-50°C, 75 % relative Luftfeuchtigkeit<br>Umweltklasse II nach VdS |
| Schutzart           | IP 30                                                              |

**Schalteinrichtung TwinAlarm**

|                     |                                                                                                                                                                                                                           |
|---------------------|---------------------------------------------------------------------------------------------------------------------------------------------------------------------------------------------------------------------------|
| Spannungsversorgung | 12 VDC                                                                                                                                                                                                                    |
| Stromaufnahme       | Ruhezustand circa 10 mA<br>je aktives Ausgangsrelais circa 20 mA                                                                                                                                                          |
| Maße                | 100 mm x 150 mm x 35 mm (L x B x H)                                                                                                                                                                                       |
| Umwelt              | 0-50°C, 75 % relative Luftfeuchtigkeit<br>Umweltklasse II nach VdS                                                                                                                                                        |
| Schutzart           | IP 30                                                                                                                                                                                                                     |
| Anschlüsse          | 2 Buchsen RJ14 für Systembusse A und B,<br>Schraubklemmenanschlüsse für serielle Schnittstelle RS232 (RX, TX, GND, 1200 Baud 8N1, kein Hardwarehandshake),<br>Spannungsversorgung (12 VDC), Verteiler, Eingänge, Ausgänge |

**Erweiterungseinheit TwinIP (nur bei TwinLock Business IP)**

|                     |                                                                    |
|---------------------|--------------------------------------------------------------------|
| Spannungsversorgung | 12 V (optional)                                                    |
| Stromaufnahme       | bei Netzteilbetrieb 12 VDC, circa 20 mA je Ausgangsrelais          |
| Maße                | 84,5 mm x 84,5 mm x 25 mm (L x B x H)                              |
| Umwelt              | 0-50°C, 75 % relative Luftfeuchtigkeit<br>Umweltklasse II nach VdS |
| Schutzart           | IP 30                                                              |
| Anschlüsse          | Adapterkabel für Anschluss an FlatControl,<br>Schraubklemmen       |

## 4.2 Normen und Zertifikate

DIN EN 1300 Wertbehältnisse - Klassifizierung von  
Hochsicherheitsschlössern nach ihrem  
Widerstandswert gegen unbefugtes Öffnen

### VdS-Zulassungen:

|          |                              |
|----------|------------------------------|
| G 105133 | Schalteinrichtung - Klasse C |
| G 108062 | Überfallmelder - Klasse C    |
| G 106016 | Sperreinrichtung - Klasse C  |
| G 106061 | Überfallmelder - Klasse C    |

Hochsicherheitsschlosssysteme:

|                     |               |
|---------------------|---------------|
| M 106302 / M 106301 | TwinLock 7260 |
| M 105361 / M 102309 | TwinLock 7220 |

## 4.3 Werkseinstellungen

### Bedieneinheit FlatControl / FlatControl BioPin

|                             |                                      |
|-----------------------------|--------------------------------------|
| Wochenprogramm              | inaktiv                              |
| Sondertageprogramm          | inaktiv                              |
| Sperrzeit                   | inaktiv                              |
| Öffnungszeitverzögerung     | inaktiv                              |
| Teilspernung                | inaktiv                              |
| Schließen mit Code          | inaktiv                              |
| Zwangsfolge                 | inaktiv                              |
| Parallelcode                | inaktiv                              |
| WTU-Funktion                | inaktiv, ungültiger Aktivierungscode |
| Anzahl der Schlösser        | 0                                    |
| Ereignisprotokoll Online    | inaktiv                              |
| Schalteinrichtung TwinAlarm | inaktiv                              |
| Erweiterungseinheit TwinXT  | inaktiv                              |
| TwinCard code access        | aktiv                                |
| Codeverknüpfung             | inaktiv (1 Benutzer)                 |
| Systemzeile                 | *** TwinLock ***                     |
| Batteriewarngrenze          | 7,0 V                                |
| Schnellöffnungscode         | 09                                   |

### Schloss TwinLock

#### VdS Klasse 3

|                        |                                        |
|------------------------|----------------------------------------|
| System-/Managercode    | 1 1 1 1 1 1 1 1 (Systemcode Schloss 1) |
| Mastercode             | 1 2 3 4 5 6 7 8                        |
| System-/Masterbenutzer | Nr.225 / Nr. 00                        |
| Schloss I/O Funktion   | inaktiv                                |

TwinLock 7220 Business

|                     |                                                                                                                                       |
|---------------------|---------------------------------------------------------------------------------------------------------------------------------------|
| Benutzerzahl gesamt | 100 (Benutzer-Nr. 00 bis Nr. 99)<br>100 PIN- und 100 Chipkarten-Codes,<br>alle Codes inaktiv aktivierbar,<br>1 oder 2 Benutzergruppen |
|---------------------|---------------------------------------------------------------------------------------------------------------------------------------|

TwinLock 7220 BioPIN

|                     |                                                                                                            |
|---------------------|------------------------------------------------------------------------------------------------------------|
| Benutzerzahl gesamt | wie TwinLock 7220 Business,<br>zusätzlich 100 x 10 Fingerprint-Codes<br>alle Codes inaktiv und aktivierbar |
|---------------------|------------------------------------------------------------------------------------------------------------|

**VdS Klasse 2**

|                         |                                    |
|-------------------------|------------------------------------|
| System-/Managercode     | 1 1 1 1 1 1 (Systemcode Schloss 1) |
| Mastercode              | 1 2 3 4 5 6                        |
| Manager-/Masterbenutzer | Nr. 225 / Nr. 00                   |
| Schloss I/O Funktion    | inaktiv                            |

**TwinLock 7260 Business**

|                     |                                                                                                                                       |
|---------------------|---------------------------------------------------------------------------------------------------------------------------------------|
| Benutzerzahl gesamt | 100 (Benutzer-Nr. 00 bis Nr. 99)<br>100 PIN- und 100 Chipkarten-Codes,<br>alle Codes inaktiv aktivierbar,<br>1 oder 2 Benutzergruppen |
|---------------------|---------------------------------------------------------------------------------------------------------------------------------------|

**TwinLock 7260 BioPIN**

|                     |                                                                                                            |
|---------------------|------------------------------------------------------------------------------------------------------------|
| Benutzerzahl gesamt | wie TwinLock 7260 Business, zusätzlich<br>100 x 10 Fingerprint-Codes<br>alle Codes inaktiv und aktivierbar |
|---------------------|------------------------------------------------------------------------------------------------------------|

**Schalteinrichtung TwinAlarm**

|                                |                      |
|--------------------------------|----------------------|
| Schraubklemmen 1, 2            | werksseitig gebrückt |
| Schraubklemmen 28, 29          | werksseitig gebrückt |
| Schraubklemmen 32, 33          | werksseitig gebrückt |
| Schraubklemmen 39, 40          | werksseitig gebrückt |
| Jumperstellung EMA-Bereit      | potentialfrei        |
| Jumperstellung Freigabesperre  | potentialfrei        |
| Jumperstellung Unscharf-Sperre | potentialfrei        |
| Jumperstellung Quittierung     | potentialfrei        |
| Aktiver Pegel EMA-Bereit       | low aktiv            |
| Aktiver Pegel Freigabesperre   | low aktiv            |
| Aktiver Pegel Unscharf-Sperre  | low aktiv            |
| Aktiver Pegel Quittierung      | low aktiv            |
| Körperliche Codes              | inaktiv              |
| Stiller Alarm                  | inaktiv              |
| EMA-Scharfschaltungsstatus     | unscharf             |
| Alarmbenutzer gesamt           | 35 (inaktiv)         |

**Netzanbindungseinheit TwinIP**

|            |             |
|------------|-------------|
| IP-Adresse | 192.168.0.1 |
| Port       | 1234        |



## 5 Montage

### 5.1 Übersicht Montage und Inbetriebnahme

#### Vorsicht



**Verletzungsgefahr für Personen, die nicht fachgerecht montieren sowie Gefahr der Beschädigung und des Funktionsausfalls von System TwinLock.**

Stellen Sie sicher, dass System TwinLock von geschulten Fachkräften montiert und in Betrieb genommen wird.

1. Befestigen Sie zunächst die Systemkomponenten an der zu sichernden Tür / im Wertbehältnis, **ohne Spannungsversorgung** anzulegen (auch ohne Batterien), wie in diesem Kapitel im folgendem beschrieben:
  - Bedieneinheit FlatControl / FlatControl BioPIN (siehe 5.2.1)
  - Schloss / Schlösser TwinLock (siehe 5.3.1)
  - Busverteiler TwinConnect (siehe 5.4)
  - gegebenenfalls Sperreinrichtung(en) TwinXT (siehe 5.5.1)
  - gegebenenfalls Schalteinrichtung TwinAlarm (siehe 5.6.1)
  - gegebenenfalls Netzanbindung TwinIP (siehe 5.8.1).
2. Verdrahten Sie gegebenenfalls die Einheit(en) TwinXT (siehe 5.5.2ff), TwinAlarm (siehe 5.6.2ff) und TwinIP (siehe 5.8.2ff).
3. Schließen Sie von jeder Komponente – aber bei der **Erstinstallation** von nur **einem Schloss**, das dadurch zum Systemschloss (Schloss 1) wird - 2 Buskabel (Bus A / B) an Busverteiler TwinConnect an.
4. Schließen Sie die Spannungsversorgung (12V) an (nie Batterien und Netzversorgung gleichzeitig verwenden):
  - für ein System ohne TwinAlarm  
**entweder** mit Netzteil  
**oder** mit Batterien im externen Fach der Bedieneinheit
  - für ein System mit TwinAlarm  
an den Schraubklemmen von TwinAlarm über die Einbruchmeldeanlage

*Das System startet durch das Anlegen der Spannungsversorgung. Der Benutzer wird durch den Installationsvorgang geführt.*
5. Initialisieren Sie das System, indem Sie zunächst das einzige bereits angeschlossene Schloss als Masterschloss anmelden wie im Kapitel „Inbetriebnahme“ in Abschnitt „System initialisieren“ beschrieben.  
*Schließen Sie die Kabel eines weiteren Schlosses erst an, wenn das erste Schloss im System angemeldet ist.*  
*Die folgende Einstellung der Systemzeit steuert alle Zeitprogramme (siehe Abschnitt „System initialisieren“ in Kapitel „Inbetriebnahme“).*

6. Überprüfen Sie nach der Initialisierung den Öffnungs- und Schließvorgang bei allen Schlössern.  
*Eine ausführliche Beschreibung dieser Vorgänge siehe im Handbuch.*

---

**Vorsicht****Zu frühe Benutzer-Anmeldung bei Systemen mit Einbruchmeldeanlage (EMA).****Benutzer können die EMA nicht scharf- / unscharf schalten.**

Melden Sie Benutzer erst nach der Inbetriebnahme und der Aktivierung von **TwinAlarm** an, damit sie auch in TwinAlarm gespeichert werden.

---

7. Wenn alle Schlösser entsperrt sind, können Sie die im Handbuch beschriebenen Parametrierungen vornehmen.
8. Ändern Sie Systemmanager- und Mastercodes der einzelnen Schlösser aus Sicherheitsgründen sofort nach der Installation.
9. Prüfen Sie die neuen Codes bei geöffnetem Wertbehältnis.
10. Nehmen Sie gegebenenfalls Einheit TwinAlarm in Betrieb und bringen Sie die Siegelaufkleber über den Schrauben auf dem Gehäusedeckel von TwinAlarm an.
11. Nehmen Sie gegebenenfalls Einheit TwinIP in Betrieb.

Nach der Ausführung aller oben genannten Punkte haben Sie das System TwinLock erfolgreich montiert und in Betrieb genommen.

## 5.2 Bedieneinheit FlatControl montieren

Die folgenden Anleitungen gelten auch für FlatControl BioPIN.

### 5.2.1 Bedieneinheit FlatControl befestigen

**Sie benötigen** 2 Schrauben (im Lieferumfang) und geeignetes Werkzeug, um Befestigungspunkte und einen Kabeldurchbruch im Wertbehältnis zu schaffen.



1. Bringen Sie zwei Befestigungspunkte (2) außen am Wertbehältnis und einen Kabeldurchbruch (3) gemäß folgendem Bohrbild ein.

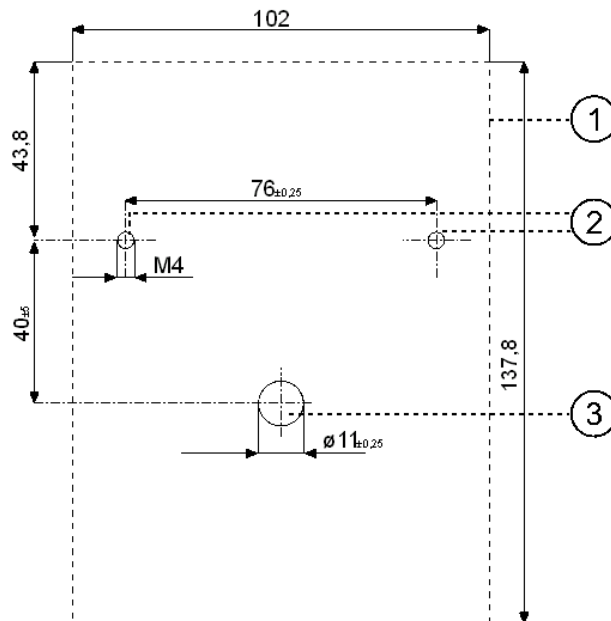


Abb. 11: Bohrbild zur Montage von FlatControl

- 1) Platzbedarf der Bedieneinheit nach Befestigung
  - 2) Befestigungspunkte für die Bedieneinheit
  - 3) Kabeldurchbruch für die Bedieneinheit
2. Verbinden Sie das schwarze Buskabel mit Buchse A der Platine von FlatControl. Achten Sie auf korrekten Sitz der Stecker.
  3. Führen Sie das mit der Bedieneinheit verbundene Kabel durch den von Ihnen eingebrachten Kabeldurchbruch.

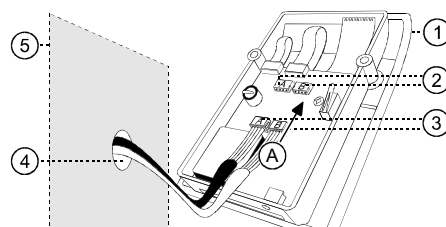


Abb. 12: Kabelführung Außenseite Wertbehältnis / Bedieneinheit

- 1) Bedieneinheit FlatControl
- 2) Buchsen für ZH-Stecker der Buskabel A und B
- 3) 4-polige ZH-Stecker der Buskabel A und B
- 4) Kabeldurchbruch des Wertbehältnisses
- 5) Wertbehältnis

- Um die vorgefertigten Durchbrüche hinter der Menütastatur freizulegen, üben Sie mit dem Daumen (A) leichten Druck aus, schieben Sie die Tastatur nach rechts (B) und hebeln Sie sie mit dem Fingernagel aus der Einlassung (C).

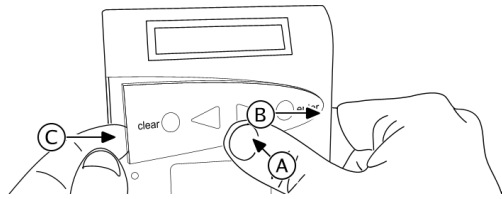


Abb. 13: Menütastatur aus Einlassung hebeln

### Vorsicht

**Eine falsche Abfolge der Montageschritte kann eine Beschädigung der Bedieneinheit zur Folge haben.**  
Schutzfolie auf der Rückseite der Menütastatur nicht ablösen, sondern dies erst **nach dem Ende der Inbetriebnahme** tun.

- Führen Sie 2 Schrauben durch die hierfür vorgesehenen Durchbrüche in der Bedieneinheit.

### Vorsicht

**Zu hohe Kräfteinbringung kann eine Beschädigung der Bedieneinheit zur Folge haben.**  
Ziehen Sie die Schrauben mit einem maximalen Drehmoment von **1 Nm** an.

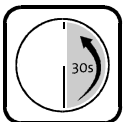
- Verschrauben Sie die Schrauben mit den von Ihnen gebohrten Befestigungspunkten.

Sie haben die Bedieneinheit FlatControl erfolgreich befestigt.

## 5.2.2 Bedieneinheit FlatControl wechseln

Sie benötigen einen Schraubenzieher.

- Trennen Sie das System TwinLock von der Spannungsversorgung. Lösen Sie die Menütastatur der zu wechselnden Bedieneinheit aus ihrer Einlassung: Üben Sie mit dem Daumen (A) leichten Druck aus, schieben Sie sie nach rechts (B) und hebeln Sie sie mit dem Fingernagel aus ihrer Einlassung (C). Siehe Abbildung oben.
- Lösen Sie die 2 Schrauben, die sich vorher hinter der Menütastatur befanden, entfernen Sie die Bedieneinheit und ziehen Sie die Stecker der Buskabel A und B aus den Buchsen auf der Platine der bisherigen Bedieneinheit FlatControl.
- Verbinden Sie die Buskabel-Stecker mit den Buchsen auf der Platine der neuen Bedieneinheit Achten Sie auf korrekten Sitz der Stecker.



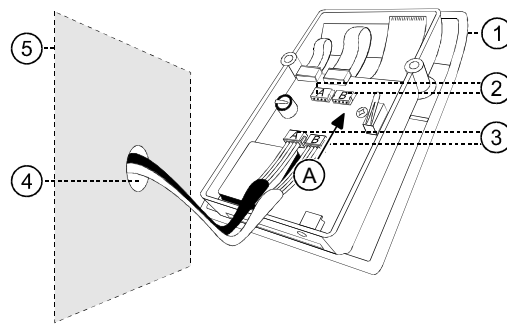


Abb. 14: Kabelführung durch die Tür des Wertbehältnisses

- 1) Bedieneinheit FlatControl
- 2) Buchsen für 4-polige Stecker der Buskabel A und B
- 3) 4-polige Stecker der Buskabel A und B
- 4) Kabeldurchbruch des Wertbehältnisses
- 5) Wertbehältnis

4. Führen Sie 2 Befestigungsschrauben durch die hierfür vorgesehenen Durchbrüche in der Bedieneinheit.

**Vorsicht**

**Zu hohe Krafteinbringung kann eine Beschädigung der Bedieneinheit zur Folge haben.**

Ziehen Sie die Schrauben mit einem maximalen Drehmoment von **1 Nm** an.

5. Verschrauben Sie die Schrauben mit den Befestigungspunkten.

**Vorsicht**

**Eine falsche Abfolge der Montageschritte kann eine Beschädigung der Bedieneinheit zur Folge haben.**

Lösen Sie die Schutzfolie an der Rückseite der Menü-tastatur nicht. Tun Sie dies später. Siehe Schritt 17.

6. Verbinden Sie das System mit der Spannungsversorgung und versorgen Sie es mit Spannung.

*Das Display der Bedieneinheit zeigt `System - Setup`.*

7. Bestätigen Sie mit `Enter`.

*Das Display zeigt `Code-Eingabe und Manager`, gegebenenfalls `0123456789`, `Systemmanager` und `Code :`.*

*Aus der Anzeige ist ablesbar, wie der Code einzugeben ist. Siehe den Abschnitt „PIN-Code eingeben“.*

8. Geben Sie den Systemmanagercode ein.

*Das Display zeigt `Systemmanager` und `Bitte warten`.*

*Danach zeigt das Display `INITIALISIERUNG | EEPROM LOESCHEN, OK, TwinLock` und `System Setup`.*

9. Bestätigen Sie mit `Enter`.

*Das Display zeigt `Sprache | 1 Deutsch`. Mit den Menütasten `<` oder `>` können Sie eine andere Sprache wählen.*

10. Bestätigen Sie Ihre Wahl mit `Enter`.

*Das Display zeigt beispielsweise `Deutsch | Gespeichert` und danach `System - Setup | Neues System`.*

11. Wählen Sie mit `<` oder `>` `Terminal-Wechsel` und `Enter`.  
*Das Display zeigt `Schloss 1 | Anzahl DMS: 1`.*
12. Wählen Sie mit `<` oder `>` die Anzahl der Schlösser und `Enter`.  
*Das Display zeigt `Schloss anmelden, Seriennummer | Schloss 1 und Code-Eingabe | Systemmanager und Code:`.*
13. Geben Sie den Systemmanagercode ein.  
*Das Display zeigt `Seriennummer | Bitte warten`.  
Die Seriennummer der Bedieneinheit wird im Schloss gespeichert.  
Das Display zeigt `Seriennummer | Gespeichert`.  
Bei mehreren Schlössern im System zeigt das Display `Schloss anmelden, Seriennummer | Schloss 2 und Code-Eingabe | Manager und Code:`.*
14. Geben Sie gegebenenfalls den Managercode des 2. Schlosses ein.  
*Werkseingestellt entspricht dieser dem Systemmanagercode.  
Aus der Anzeige ist ablesbar, wie der Code einzugeben ist.  
Danach zeigt das Display `Datum/Uhrzeit und Code-Eingabe | Systemmanager und Code:`.*
15. Geben Sie den Systemmanagercode ein.  
*Nach der Eingabe werden System-Uhrzeit und Datum angezeigt.*
16. Drücken Sie die Taste `Enter`, um Uhrzeit und Datum einzustellen.  
Wenn Sie 2x `Clear` drücken, behält das System die bisherige Zeiteinstellung und Sie können mit Schritt 20 fortfahren.  
*Im Display blinkt die erste Ziffer der aktuell eingestellten Uhrzeit.*
17. Geben Sie die Uhrzeit mit `<` und `>` und `Enter` oder mit den Zifferntasten ein.  
*Im Display blinkt der Cursor vor dem eingestellten Wochentag.*
18. Wählen Sie mit `<` und `>` die beiden ersten Buchstaben des aktuellen Wochentags und bestätigen Sie mit `Enter`.  
*Im Display blinkt der aktuell eingestellte Tag.*
19. Geben Sie Tag, Monat und Jahr ein.  
*Das Display zeigt `Datum/Uhrzeit | Gespeichert, Schlosssystem | Angemeldet und TwinLock | 22.03.10`.*
20. Entfernen Sie gegebenenfalls die Menütastatur (siehe Schritt 1).

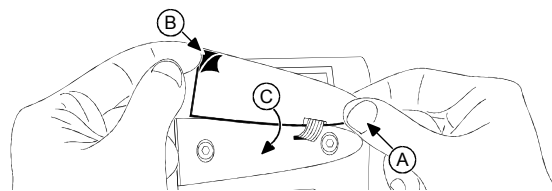


Abb. 15: Menütastatur in Einlassung kleben

21. Entfernen Sie die Schutzfolie (B) von der Rückseite des Tastenfeldes.
22. Kleben Sie die Menütastatur in Einlassung (C) der Bedieneinheit.  
Sie haben die Bedieneinheit erfolgreich gewechselt.

## 5.3 Schloss TwinLock montieren

### 5.3.1 Schloss TwinLock befestigen

**Sie benötigen** einen Schraubendreher, 4 Schrauben M6 (im Lieferumfang) und geeignetes Werkzeug, um Befestigungspunkte für die Schrauben M6 in das Wertbehältnis einzubringen.



#### Vorsicht

**Fehlerhafte Montage kann eine Beschädigung von Schloss TwinLock zur Folge haben.**

Führen Sie den Bohraufsatz **nicht durch die Bohrungen des Schlosses**. Nutzen Sie die im Folgenden angegebenen Maße zur Positionierung der Befestigungspunkte.

Montieren Sie das Schloss so, dass sein Riegel in Schließrichtung mit **max. 50N** belastet wird und nicht unter Druck / Spannung steht.

#### Vorsicht

**Fehlerhafte Montage kann den Schutz der Wertsachen gefährden.**

Verbauen Sie ein Schloss TwinLock nicht in den Bereich eines Durchbruches im Behältnis.

1. Bringen Sie 4 Befestigungspunkte gemäß den im folgenden Bohrbild angegebenen Maßen an der Innenseite des Wertbehältnisses (im gesicherten Bereich) ein.

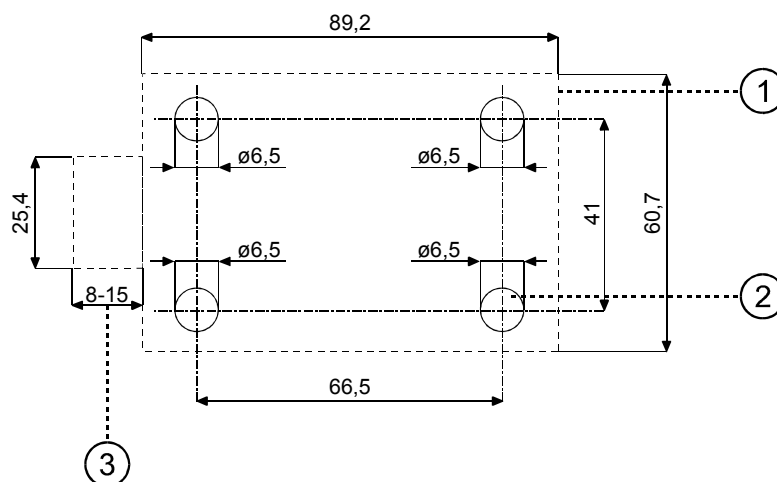


Abb. 16: Bohrbild zur Montage des Schlosses TwinLock

- 1) Von Schloss TwinLock nach der Befestigung belegter Platz
- 2) Befestigungspunkte für das Schloss TwinLock
- 3) Riegelhub des Schlosses TwinLock

2. Führen Sie die 4 Schrauben M6 durch die Löcher im Schloss.

#### Vorsicht

**Zu hohe Krafteinbringung kann eine Funktionsstörung von Schloss TwinLock zur Folge haben.**

Ziehen Sie die Befestigungsschrauben mit einem maximalen Drehmoment von **5 Nm** an.

3. Verschrauben Sie die 4 Schrauben M6 mit den von Ihnen eingebrachten Befestigungspunkten im Behältnis.
4. Prüfen Sie die spannungsfreie Montage von Schloss und Riegel.  
Sie haben das Schloss TwinLock erfolgreich befestigt.

### 5.3.2 Riegelhub von Schloss justieren

Sie können den Riegelhub in einem Bereich von 8,5 mm bis 15 mm stufenlos justieren. Voreingestellt beträgt er 15 mm.

**Sie benötigen** einen Schraubenzieher.



**Vorsicht**

#### Gefahr falscher Justage

#### Gefahr der Beschädigung von Schloss TwinLock

Justieren Sie den Riegelhub **nur in ausgefahrenem Zustand** so, dass der Riegel in Schließrichtung mit **max. 50N** belastet wird und nicht unter Spannung oder Druck steht.

1. Öffnen Sie die Tür des Wertbehältnisses und fahren Sie den Riegel des Schlosses bei geöffnetem Wertbehältnis aus, indem Sie das Schloss schließen.
2. Um den Riegelhub zu verringern, drehen Sie die Schraube zur Justage des Riegelhubes (A) gemäß folgender Abbildung im Uhrzeigersinn, bis der Riegel den gewünschten Hub erreicht hat.
- Um den Hub zu vergrößern, drehen Sie gegen den Uhrzeigersinn.

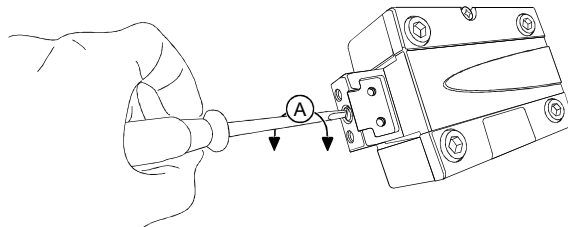


Abb. 17: Justage des Riegelhubes von Schloss TwinLock

Sie haben den Riegelhub von Schloss TwinLock erfolgreich justiert.

## 5.4 Busverteiler TwinConnect montieren

### 5.4.1 TwinConnect mit Klettstreifen befestigen

Stellen Sie vor der Befestigung sicher, dass die Länge der Kabel ausreicht, um alle Komponenten zu verbinden.

**Sie benötigen** Klettstreifen ( im Lieferumfang).

1. Ziehen Sie die Schutzfolie von einem der mitgelieferten Klettstreifen ab und auf bringen Sie den Streifen außen auf der Unterseite des Busverteilers TwinConnect an.
2. Befestigen Sie den zweiten Klettstreifen auf der Innenseite des Wertbehältnisses.





3. Verkletten Sie die beiden Klettstreifen.

Sie haben den Busverteiler TwinConnect erfolgreich befestigt.

### 5.4.2 TwinConnect mit Bügel befestigen

Stellen Sie vor der Befestigung sicher, dass die Länge der Kabel ausreicht, um alle Komponenten zu verbinden.



**Sie benötigen** einen Befestigungsbügel, 4 Schrauben (Bügel und 2 Schrauben im Lieferumfang), einen Schraubendreher und geeignetes Werkzeug, um Befestigungspunkte für Schrauben im Wertbehältnis anzubringen.

1. Lösen Sie die Schrauben an der Unterseite des Busverteilers TwinConnect mit einem geeigneten Schraubendreher.
2. Legen Sie den Bügel unter den Boden des Busverteilers.

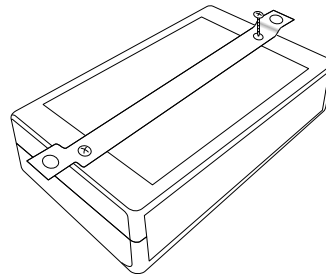


Abb. 18: Bügel auf Busverteiler TwinConnect befestigen

3. Verschrauben Sie die eben gelösten Schrauben mit dem Befestigungsbügel und Ihrem Busverteiler TwinConnect.
4. Bringen Sie 2 Befestigungspunkte gemäß folgendem Bohrbild an der Innenseite des Wertbehältnisses ein.

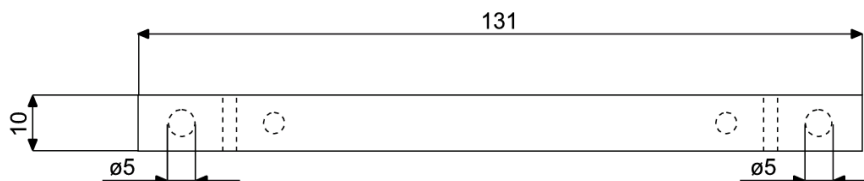


Abb. 19: Bohrbild zur Montage des Befestigungsbügels

5. Führen Sie 2 Befestigungsschrauben (nicht im Lieferumfang) durch die hierfür vorgesehenen Löcher des Befestigungsbügels.
6. Verschrauben Sie die 2 Schrauben mit den von Ihnen eingelassenen Befestigungspunkten.

Sie haben den Busverteiler TwinConnect erfolgreich befestigt.

## 5.5 Sperreinrichtung TwinXT montieren

### 5.5.1 Sperreinrichtung TwinXT befestigen



**Sie benötigen** 2 Schrauben M3 und geeignetes Werkzeug, um Befestigungspunkte für die Schrauben in das Wertbehältnis einzulassen.

1. Finden Sie einen für die Sperreinrichtung geeigneten Platz im Wertbehältnis. Achten Sie dabei auf die geplante Kabelführung.
2. Bringen Sie 2 Befestigungspunkte gemäß den Maßen in folgendem Bohrbild auf der Innenseite des Wertbehältnisses ein.

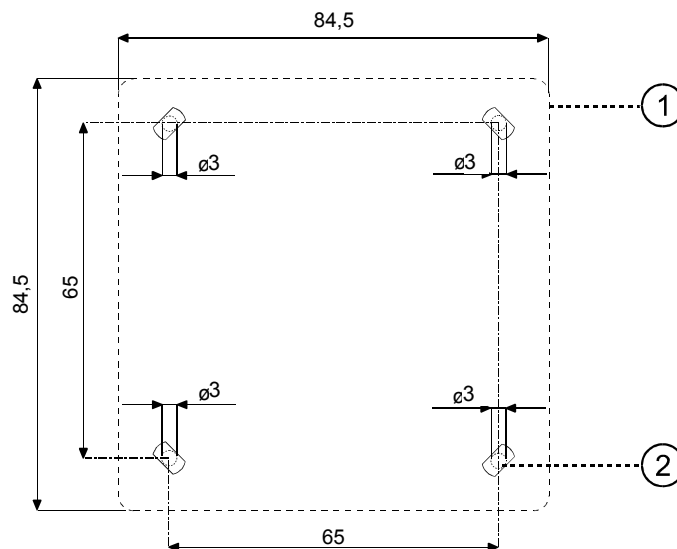


Abb. 20: Bohrbild zur Montage der Sperreinrichtung TwinXT

- 1) Umriss der Sperreinrichtung TwinXT
- 2) Befestigungspunkte für die Einheit TwinXT

3. Lösen Sie die Schrauben auf der Vorderseite der Einheit TwinXT und entfernen Sie den Deckel der Verschalung.  
*Sie sehen das Innere der Sperreinrichtung TwinXT.*

#### Vorsicht

**Zu hohe Krafteinbringung kann eine Beschädigung der Sperreinrichtung zur Folge haben.**

Ziehen Sie die Schrauben mit einem maximalen Drehmoment von **5 Nm** an.

4. Verschrauben Sie 2 Schrauben in den Ecken des Bodens von TwinXT lose mit den von Ihnen gebohrten Befestigungspunkten.
5. Überprüfen Sie die spannungsfreie Montage von TwinXT.
6. Lassen Sie TwinXT im weiteren Verlauf der Montage geöffnet, um gewünschte Funktionen einrichten zu können.

Sie haben die Sperreinrichtung TwinXT erfolgreich befestigt.

### 5.5.2 Sperreinrichtung TwinXT verkabeln

Dieser Abschnitt beschreibt das grundsätzliche Vorgehen beim mechanischen Einrichten der Funktionen von TwinXT.

Aktivieren Sie nach der Installation die Sperreinrichtung TwinXT, um Ihre Einstellungen in Kraft zu setzen (mit Parametrierset TwinComm oder in Display-Menü [Einstellungen](#) / [Alarmgeräte](#) / [TwinXT](#)).



1. Trennen Sie TwinXT von der Spannungsversorgung. Entfernen Sie gegebenenfalls den Deckel der Sperreinrichtung TwinXT, indem Sie die Befestigungsschrauben lösen.
2. Lösen Sie die Sperreinrichtung von Ihren Befestigungspunkten.
3. Befestigen Sie die Kabel für Schloss 01 und gegebenenfalls auch die für Schloss 02 (und Schloss 03) an den Buchsen und die anderen Kabel an den für sie vorgesehenen Klemmen / Positionen.
4. Führen Sie die Kabel durch den Gehäuseboden von TwinXT.
5. Fixieren Sie die Kabel in TwinXT mit einem Kabelbinder und sorgen Sie so für mechanische Zugentlastung.
6. Wenn nötig, brechen Sie ein Stück aus einer Seitenwand des TwinXT-Gehäusebodens. Nutzen Sie eine Ausstanzung im Boden.

#### Vorsicht

**Zu hohe Krafteinbringung kann eine Beschädigung der Sperreinrichtung zur Folge haben.**

Ziehen Sie die Schrauben mit einem maximalen Drehmoment von **5 Nm** an.

7. Führen Sie die Kabel durch diesen Durchbruch und fixieren Sie TwinXT an den Befestigungspunkten.
8. Befestigen und verschrauben Sie den Gehäusedeckel von TwinXT.

Sie haben die grundsätzliche Vorgehensweise beim Verkabeln von TwinXT kennengelernt. Für das erfolgreiche Verkabeln spezifischer Kontakte siehe die folgenden Anleitungen.

### 5.5.3 Freigabekontakte von TwinXT einrichten

#### Hinweis

Mit der optionalen PC-Software TwinComm kann die Funktionsweise der Eingänge „Freigabe“ und „Riegelwerk“ umprogrammiert werden, so dass das Verhalten bei „Kontakt offen“ / „Kontakt geschlossen“ genau umgekehrt ist wie unten beschrieben.

Bei geschlossenem Freigabe-Eingangskontakt ist ein Schloss gesperrt. Sie können es weder öffnen noch schließen. Bei offenem Kontakt ist ein Schloss freigegeben. Sie können es öffnen und schließen.



Sie können an einer Sperreinrichtung TwinXT Freigabekontakte für bis zu zwei Schlösser einrichten. Der Kontakt für das erste Schloss ist über Schraubklemmen 3 und 4, der für ein zweites Schloss gegebenenfalls über die Schraubklemmen 7 und 8 geführt.

- Schließen Sie die Freigabkontakte fachgerecht und nach Ihren Bedürfnissen an die von Ihnen genutzte Schaltung an.

Sie haben die Freigabkontakte von TwinXT erfolgreich eingerichtet. Danach wird im Display `Keine Freigabe` angezeigt, wenn jemand versucht, ein gesperrtes Schloss zu öffnen.

#### 5.5.4 Riegelwerkskontakte von TwinXT einrichten

##### Hinweis

Mit der optionalen PC-Software TwinComm kann die Funktionsweise der Eingänge „Freigabe“ und „Riegelwerk“ umprogrammiert werden, so dass das Verhalten bei „Kontakt offen“ / „Kontakt geschlossen“ genau umgekehrt ist wie unten beschrieben.



Bei geschlossenem Riegelwerks-Eingangskontakt ist ein Schloss teilgesperrt. Sie können es öffnen, nicht aber schließen.

Sie können an einer Sperreinrichtung TwinXT Riegelwerkskontakte für bis zu zwei Schlösser einrichten. Der Kontakt für das erste Schloss ist über die Schraubklemmen 1 und 2, der für ein zweites Schloss über die Schraubklemmen 5 und 6 geführt.

- Schließen Sie die Riegelwerkskontakte fachgerecht und nach Ihren Bedürfnissen an die von Ihnen genutzte Schaltung an.

Sie haben die Riegelwerkskontakte fachgerecht eingerichtet.

#### 5.5.5 Alarmkontakt von TwinXT einrichten



Der Alarmkontakt (Ausgang) ist über die Schraubklemmen 14, 15 und 16 geführt. Im Ruhezustand ist er an den Schraubklemmen 14 und 16 geschlossen.

Im Zustand des Stillen Alarms, der etwa eine Sekunde dauert, ist der Alarmkontakt an den Schraubklemmen 14 und 15 geschlossen.

Stiller Alarm wird durch Eingabe des Alarmcodes beim Öffnen eines Schlosses ausgelöst (siehe auch Kapitel Bedienung im Handbuch).

- Verbinden Sie den Alarmkontakt fachgerecht und nach Ihren Bedürfnissen.

Sie haben den Alarmkontakt von TwinXT erfolgreich eingerichtet.

#### 5.5.6 Zustandskontakt von TwinXT einrichten



Die Information über den Schlosszustand bleibt auch nach Unterbrechung der Spannungsversorgung erhalten (bistabiles Relais).

Über Schraubklemmen 11 und 13 der Sperreinrichtung TwinXT ist der Zustandskontakt bei geöffnetem Schloss geschlossen, über Schraubklemmen 11 und 12 ist er bei geschlossenem Schloss geschlossen.

- Schließen Sie den Zustandskontakt fachgerecht und nach Ihren Bedürfnissen an.

Sie haben den Zustandskontakt erfolgreich eingerichtet.

### 5.5.7 Sabotagelinie von TwinXT erweitern

Sperreinrichtung TwinXT hat eine als Deckelkontakt realisierte Sabotagelinie. Sie können weitere Elemente an diese Linie anschließen und einen Widerstand zur Überwachung anbringen. Im Ruhezustand ist die Sabotagelinie geschlossen. Falls sie nicht erweitert wird, ist der Jumper neben dem Deckelkontakt gesteckt.

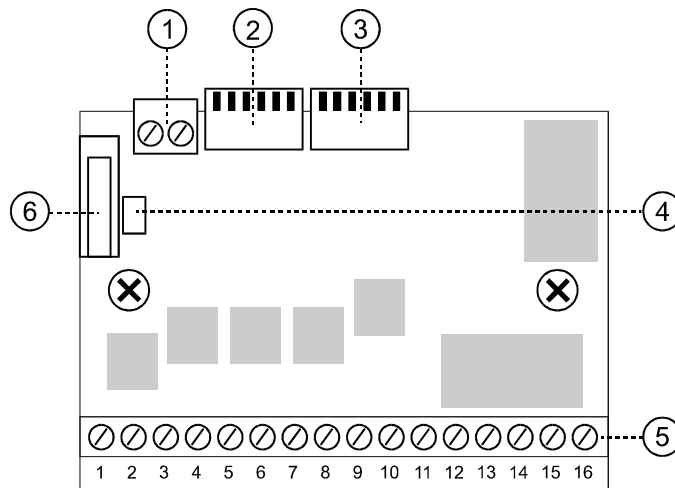


Abb. 21: Platine der Sperreinrichtung TwinXT

- 1) Schraubklemmen für zusätzliche Sabotagelinie
- 2) Stecker für den Anschluss des ersten Schlosses TwinLock
- 3) Stecker für den Anschluss eines zweiten Schlosses TwinLock
- 4) Jumper für Brückung der Widerstandsüberwachung
- 5) Schraubklemmen 1 bis 16
- 6) Deckelkontakt

1. Schließen Sie zusätzliche Elemente der Sabotagelinie über die hierfür vorgesehenen Schraubklemmen der TwinXT-Platine an.
2. Wenn Sie einen Widerstand zur Überwachung anbringen möchten, entfernen Sie den Jumper neben dem Deckelkontakt von TwinXT und verlöten Sie den Widerstand anstelle des Jumpers.

Sie haben die Sabotagelinie erfolgreich erweitert.

### 5.5.8 TwinXT über TwinConnect anschließen

Wenn Sie weder den Zustands- noch den Alarmkontakt für den Stillen Alarm nutzen, schließen Sie die Sperreinrichtung TwinXT **nicht** an eine Spannungsversorgung an. Die Spannungsversorgung von TwinXT ist über die Schraubklemmen 9 und 10 geführt.

Aktivieren Sie nach der Installation die Sperreinrichtung TwinXT, um Ihre Einstellungen in Kraft zu setzen (mit Parametrierset TwinComm oder in Display-Menü Einstellungen / Alarmgeräte / TwinXT).

- Verbinden Sie die Sperreinrichtung TwinXT fachgerecht mit Ihrem Busverteiler TwinConnect.

Sie haben TwinXT erfolgreich an die Spannungsversorgung von TwinConnect angeschlossen.



## 5.6 Schalteinrichtung TwinAlarm montieren



### 5.6.1 Schalteinrichtung TwinAlarm befestigen

**Sie benötigen** einen Schraubendreher, 2 Schrauben M3 (im Lieferumfang) und geeignetes Werkzeug, um Befestigungspunkte ins Wertbehältnis einzulassen.

1. Finden Sie einen für die Schalteinrichtung geeigneten Platz im Wertbehältnis. Achten Sie auf die geplante Kabelführung.
2. Bringen Sie 2 Befestigungspunkte gemäß folgendem Bohrbild innen im Wertbehältnis ein.

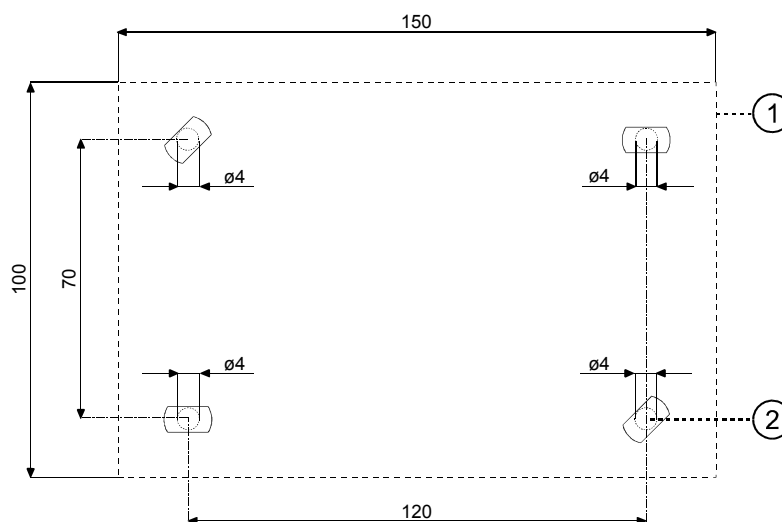


Abb. 22: Bohrbild zur Montage von TwinAlarm

- 1) Umriss der Schalteinrichtung TwinAlarm
  - 2) Befestigungspunkte für TwinAlarm
3. Lösen Sie die Schrauben auf der Vorderseite von TwinAlarm und entfernen Sie den Deckel.  
*Sie sehen das Innere der Schalteinrichtung TwinAlarm.*

#### Vorsicht

**Zu hohe Kräfteinbringung kann eine Beschädigung der Schalteinrichtung zur Folge haben.**

Ziehen Sie die Befestigungsschrauben mit einem maximalen Drehmoment von **5 Nm** an.

4. Führen Sie die Schrauben M3 durch die hierfür vorgesehenen Löcher in TwinAlarm.
5. Verschrauben Sie die Schrauben nur lose mit den von Ihnen eingelassenen Befestigungspunkten.
6. Überprüfen Sie die spannungsfreie Montage der Schalteinrichtung.
7. Lassen Sie die Schalteinrichtung im weiteren Verlauf der Montage geöffnet, um die TwinAlarm-Funktionen einrichten zu können.

Sie haben die Schalteinrichtung TwinAlarm erfolgreich befestigt.

## 5.6.2 Schalteinrichtung TwinAlarm verkabeln

Dieser Abschnitt beschreibt die generelle Vorgehensweise für das mechanische Einrichten von TwinAlarm.

Aktivieren Sie Einheit TwinAlarm nach der Installation, um Ihre Einstellungen in Kraft zu setzen (mit Parametrierset TwinComm oder im Display-Menü [Einstellungen](#) / [Alarmgeräte](#) / [TwinAlarm](#)).



1. Lösen Sie die Befestigungsschrauben im Gehäusedeckel von TwinAlarm und entfernen Sie den Deckel vorsichtig. Achten Sie auf den Flächenschutz im Deckel.
2. Lösen Sie TwinAlarm von den Befestigungspunkten.
3. Befestigen Sie die beiden Buskabel an den mit A und B markierten Stellen und die anderen für Funktionen notwendigen Kabel an den passenden Schraubklemmen / Stellen.
4. Führen Sie die Kabel durch den Gehäuseboden von TwinAlarm.
5. Fixieren Sie die Kabel mit einem Kabelbinder und sorgen Sie so für mechanische Zugentlastung an den Schraubklemmen.
6. Wenn nötig, brechen Sie ein kleines Stück aus einer Seite des Gehäusebodens. Nutzen Sie eine der Ausstanzungen im Boden.
7. Führen Sie die Kabel durch diesen Durchbruch nach außen.

### Vorsicht

**Zu hohe Krafteinbringung kann eine Beschädigung von TwinAlarm zur Folge haben.**

Ziehen Sie die Schrauben mit einem maximalen Drehmoment von **5 Nm** an.

8. Fixieren Sie TwinAlarm an den Befestigungspunkten.
9. Verbinden Sie die beiden Buskabel mit zusammengehörigen Anschlüssen A und B des Busverteilers TwinConnect und schließen sie die anderen Kabel an. Achten Sie darauf, dass die Kabel nicht zu hoher mechanischer Belastung ausgesetzt sind.
10. Befestigen Sie den Gehäusedeckel der Schalteinrichtung TwinAlarm. Vermeiden Sie wiederum zu hohe Krafteinbringung.

Sie haben die grundsätzliche Vorgehensweise beim Verkabeln von TwinAlarm kennengelernt. Für das erfolgreiche Verkabeln spezifischer Kontakte siehe die folgenden Anleitungen.



### 5.6.3 Riegelwerkszentralkontakt einrichten

Testen Sie vor dieser Einstellung, ob das Riegelwerk der Tür auch bei geöffneter Tür ausgefahren werden kann. Wenn dem so ist, verhindert der Anschluss eines Schaltkontaktes an den Schraubklemmen 32 und 33 von TwinAlarm, dass die Schlösser geschlossen werden können, obwohl die Tür offensteht.

Falls der Riegelwerkszentralkontakt nicht verwendet wird, muss der Eingang gebrückt werden (Werkseinstellung).

**Sie benötigen** eine Schaltung für die Bedienung des Kontaktes im gesicherten Bereich Ihres Wertbehältnisses.

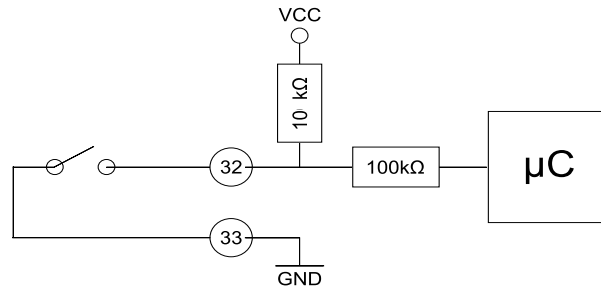


Abb. 23: Schaltung für den Riegelwerkszentralkontakt

- Schließen Sie den Riegelwerkszentralkontakt fachgerecht und nach Ihren Bedürfnissen an die von Ihnen genutzte Schaltung an.

Sie haben den Riegelwerkszentralkontakt erfolgreich eingerichtet. Der Schlossriegel lässt sich bei geöffneter Tür nicht ausfahren.

### 5.6.4 Schalter zur Öffnung im Wertbehältnis installieren



Sie können im Wertbehältnis einen Schalter einbauen, mit dem das System vom gesicherten Bereich aus geöffnet werden kann und mit dem alle aktiven Zeitprogramme unterbrochen werden. Die Zeitprogrammunterbrechung ist über die Schraubklemmen 30 und 31 geführt.

**Sie benötigen** geeignetes Werkzeug sowie eine Schaltung für die Bedienung der Zeitprogrammunterbrechung im gesicherten Bereich Ihres Wertbehältnisses.

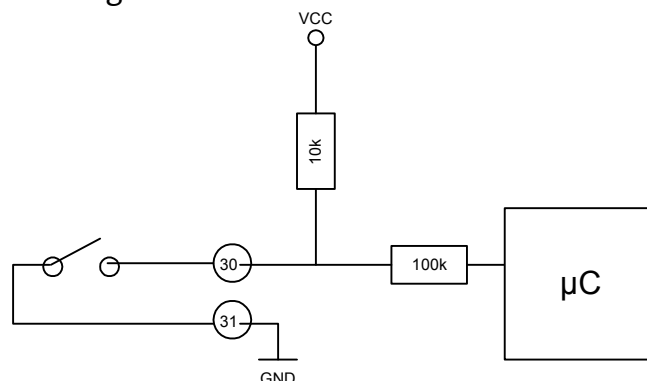


Abb. 24: Schaltung für die Zeitprogrammsperre von TwinAlarm

- Schließen Sie die Zeitprogrammsperre fachgerecht und nach Ihren Bedürfnissen an die von Ihnen genutzte Schaltung an.

Sie haben die Sperre erfolgreich angeschlossen. Bei geschlossenem Kontakt werden Zeitprogramme unterbrochen.



### 5.6.5 „Ereignisprotokoll Online“ einrichten

TwinAlarm hat eine serielle RS-232-Schnittstelle, die die Übermittlung des Ereignisprotokolls an einen seriellen Drucker oder Computer oder an ein serielles Modem erlaubt. Die Schnittstelle ist auf einen Betrieb mit 1200 Baud und das 8N1 Datenformat ausgelegt (ohne Hardwarehandshake).

Das Kabel an Schraubklemme 20 ist die Erdung (GND). Das Kabel an Klemme 21 nimmt das Empfangssignal (RxD) entgegen und das Kabel an Klemme 22 gibt das Sendesignal (TxD) weiter.

**Sie benötigen** zum Anschließen von Kabel geeignetes Werkzeug.

1. Wenn Sie die Funktion „Ereignisprotokoll Online“ einrichten möchten, schließen Sie je ein Verbindungskabel fachgerecht an die Schraubklemmen 20, 21 und 22 von TwinAlarm an.

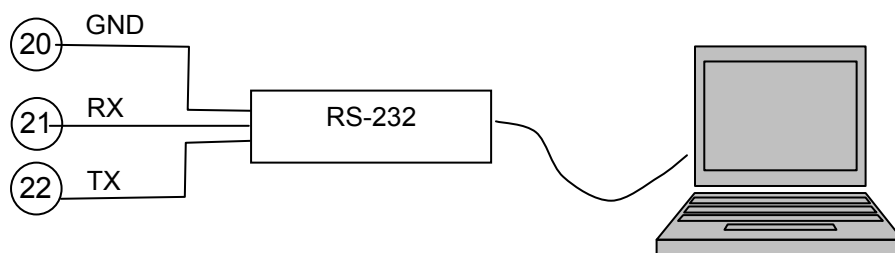


Abb. 25: Schaltung für RS-232 Schnittstelle

2. Schließen Sie die Kabel an den RS-232-Konnektor an.
3. Verbinden Sie den RS232-Konnektor mit dem von Ihnen gewählten Ausgabemedium.

Sie haben die Funktion „Ereignisprotokoll Online“ erfolgreich eingerichtet.



## 5.7 TwinAlarm an Einbruchmeldeanlage anschließen

### 5.7.1 Relaiskontakt Scharfschalten EMA einrichten



Mit eingerichteten Relaiskontakt kann TwinAlarm die Einbruchmeldeanlage (EMA) scharf- und unscharf schalten. Der Ausgangskontakt ist potentialfrei und als Relais über die Schraubklemmen 15, 16 und 17 geführt.

**Sie benötigen** geeignetes Werkzeug sowie eine EMA, um diese Funktion nutzen zu können.

1. Verbinden Sie den Relaiskontakt fachgerecht mit der EMA.

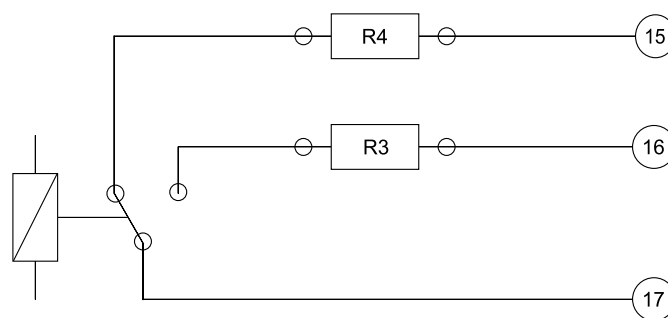


Abb. 26: Schaltung für den Relaiskontakt von TwinAlarm

- 15) SCHARF, geschlossen, wenn EMA scharf schalten soll
- 16) UNSCHARF, geschlossen, wenn EMA unscharf schalten soll
- 17) S/U-COM, gemeinsamer Kontakt

2. Wenn Sie den Kontakt mittels Widerstand überwachen lassen wollen, entfernen Sie die eingesetzte Kodierbrücke der Widerstände R1 bis R8. Setzen Sie an den Widerständen R3 und R4 Ihre Konfiguration ein und brücken Sie die Widerstände R1 und R2 sowie R5 bis R8 mit den Kodierbrücken im Lieferumfang.

Sie haben den Relaiskontakt erfolgreich eingerichtet.

### 5.7.2 Zustandskontakt einrichten

Mit eingerichtetem Zustandskontakt (Ausgang) kann TwinAlarm eine Einbruchmeldeanlage (EMA) über den Zustand des Systems (offen / geschlossen) informieren. Der Kontakt ist potentialfrei als Relais über die Schraubklemmen 23, 24 und 25 geführt.



**Sie benötigen** eine EMA, um diese Funktion nutzen zu können.

1. Verbinden Sie den Kontakt ZUSTAND fachgerecht mit der EMA.

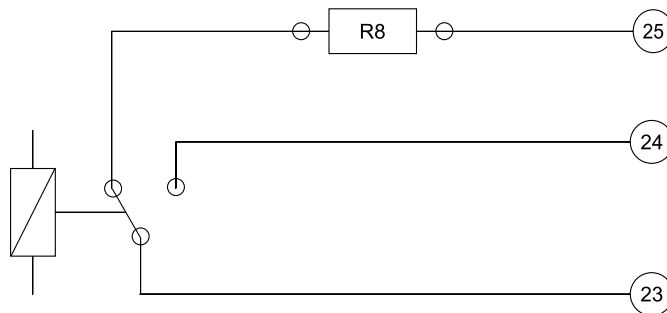


Abb. 27: Schaltung für den Kontakt ZUSTAND von TwinAlarm

- 25) Geschlossen, wenn Schloss geöffnet ist
- 24) Geschlossen, wenn Schloss geschlossen ist
- 23) Gemeinsamer Kontakt ZUSTAND

2. Wenn Sie Widerstandsüberwachung für den Kontakt nutzen möchten, entfernen Sie die eingesetzte Kodierbrücke der Widerstände R1 bis R8. Setzen Sie am Widerstand R8 Ihre Konfiguration ein und brücken Sie die Widerstände R1 bis R7 mit den Kodierbrücken im Lieferumfang.

Sie haben den Zustandskontakt erfolgreich eingerichtet.

### 5.7.3 Alarmkontakt für Meldung ‚Stiller Alarm‘ einrichten



Mit eingerichtetem Alarmkontakt können Sie Stillen Alarm auslösen und einer Einbruchmeldeanlage (EMA) melden. Wenn Sie den Alarmcode beim Öffnen eines Schlosses eingeben, schließt der Alarmkontakt von TwinAlarm. Er ist potentialfrei und wird als Relais über die Schraubklemmen 34, 35 und 36 geführt.

**Sie benötigen** geeignetes Werkzeug, eine EMA, um die Funktion nutzen und das Parametrierset TwinComm, um die Funktion Stiller Alarm aktivieren zu können.

1. Verbinden Sie den Alarmkontakt fachgerecht mit der EMA.

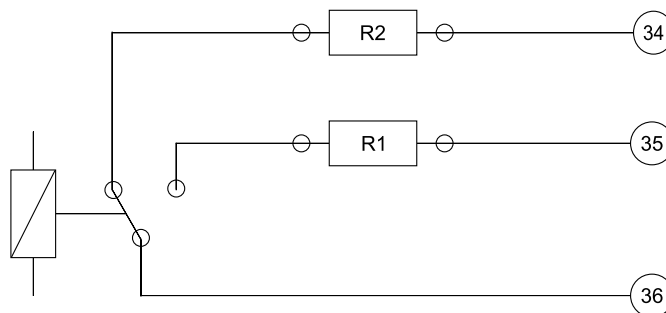


Abb. 28: Schaltung für den Alarmkontakt von TwinAlarm

- 34) Geschlossen, wenn kein Stiller Alarm ausgelöst
- 35) Geschlossen, wenn Stiller Alarm ausgelöst wurde
- 36) Gemeinsamer Alarmkontakt

2. Wenn Sie den Alarmkontakt durch einen Widerstand überwachen lassen möchten, entfernen Sie die eingesetzte Kodierbrücke der Widerstände R1 bis R8. Setzen Sie an den Widerständen R1 und R2 Ihre Konfiguration ein und brücken Sie die Widerstände R3 bis R8 mit den Kodierbrücken im Lieferumfang.

Sie haben den Alarmkontakt erfolgreich eingerichtet.

### 5.7.4 Eingangskontakt EMA-BEREIT einrichten

Über den Eingangskontakt EMA-BEREIT kann die Einbruchmeldeanlage (EMA) unterbinden, dass sie von der Schalteinrichtung TwinAlarm scharf geschaltet wird. Wenn die EMA den Schaltkontakt EMA-BEREIT schließt / Spannung anlegt, kann TwinAlarm die EMA nicht scharf schalten.



**Sie benötigen** geeignetes Werkzeug und eine EMA, um diese Funktion nutzen und die optionale Software TwinComm, um den aktiven Pegel der EMA programmieren zu können.

- Wenn Ihre EMA kein Signal für den Schaltkontakt EMA-BEREIT bereitstellt, brücken Sie die Schraubklemmen 26 und 27.
- Wenn die EMA ein Signal bereitstellt, verbinden Sie die Schraubklemmen 26 und 27 mit den von der EMA kommenden Kabeln.
- Wenn die EMA einen potentialfreien Kontakt bereitstellt, stellen Sie Jumper JP3 auf der Platine von TwinAlarm gemäß folgender Abbildung auf Position 1-2 (Werkseinstellung).

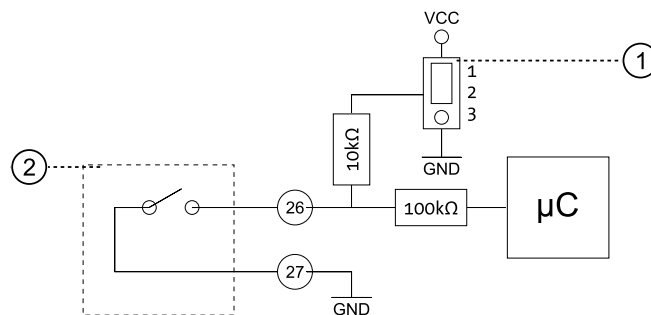


Abb. 29: Potentialfreier Schaltkontakt EMA-BEREIT

- 1) Jumper JP3
- 2) Einbruchmeldeanlage (EMA)

- Wenn die EMA einen spannungsführenden Kontakt bereitstellt, stellen Sie Jumper JP3 gemäß folgender Abbildung auf Position 2-3:

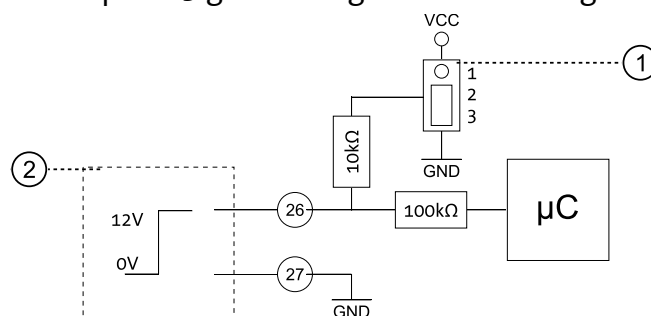


Abb. 30: Spannungsführender Schaltkontakt EMA- BEREIT

- 1) Jumper JP3
- 2) Einbruchmeldeanlage (EMA)

Sie haben den Schaltkontakt EMA-BEREIT erfolgreich eingerichtet.

### 5.7.5 Eingangskontakt FREIGABE einrichten



Mit dem Eingangskontakt FREIGABE kann die Einbruchmeldeanlage (EMA) der Schalteinrichtung TwinAlarm die Schloss-Öffnung unmöglich machen. Wenn die EMA den Schaltkontakt FREIGABE öffnet / keine Spannung anlegt, hindert sie TwinAlarm am Öffnen der Schlösser im System.

**Sie benötigen** geeignetes Werkzeug, eine EMA, um die Funktion nutzen und die optionale Software TwinComm, um den aktiven Pegel der EMA einstellen zu können.

- Wenn Ihre EMA kein Signal für den Eingangskontakt FREIGABE bereitstellt, brücken Sie die Schraubklemmen 39 und 40.
- Wenn die EMA ein Signal bereitstellt, verbinden Sie die Schraubklemmen 39 und 40 mit den von der EMA kommenden Kabeln.
- Wenn die EMA einen potentialfreien Schaltkontakt bereitstellt, stellen Sie den Jumper JP2 auf der Platine von TwinAlarm gemäß folgender Abbildung auf Position 1-2 (Werkseinstellung).

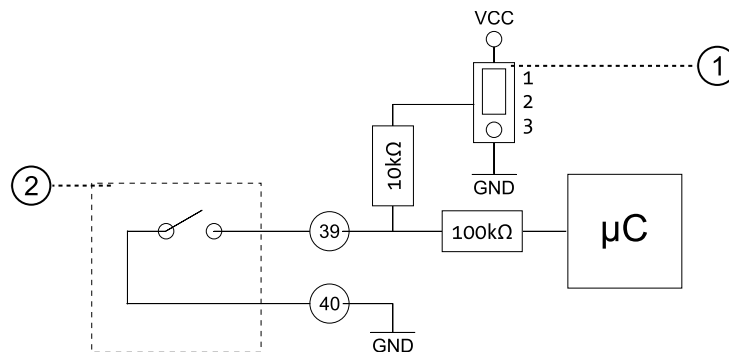


Abb. 31: Konfiguration für potentialfreien Kontakt

- 1) Jumper JP2
- 2) Einbruchmeldeanlage (EMA)

- Wenn die EMA einen spannungsführenden Kontakt bereitstellt, stellen Sie Jumper JP2 gemäß folgender Abbildung auf Position 2-3.

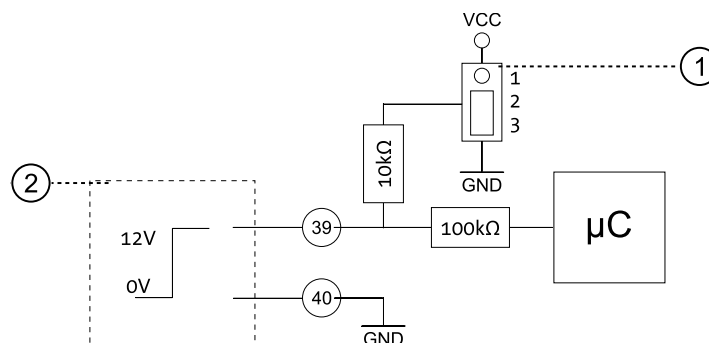


Abb. 32: Konfiguration für spannungsführenden Kontakt

- 1) Jumper JP2
- 2) Einbruchmeldeanlage (EMA)

Sie haben den Eingangskontakt FREIGABE erfolgreich eingerichtet.

### 5.7.6 Eingangskontakt UNSCHARFSPERRE einrichten

Über den Eingangskontakt UNSCHARFSPERRE kann die Einbruchmeldeanlage (EMA) die Schalteinrichtung TwinAlarm am Unscharfschalten hindern. Wenn die EMA den Kontakt Unscharf-Sperre öffnet / keine Spannung anlegt, kann TwinAlarm nicht unscharf schalten.



**Sie benötigen** geeignetes Werkzeug, eine EMA, um die Funktion nutzen und die Software TwinComm, um den aktiven Pegel des Kontaktes programmieren zu können.

- Wenn die EMA kein Signal für den Kontakt Unscharf-Sperre bereitstellt, brücken Sie Schraubklemmen 28 und 29 (Werkseinstellung).
- Wenn die EMA ein Signal bereitstellt, verbinden Sie Schraubklemmen 28 und 29 mit den Kabeln der EMA.
- Wenn die EMA einen potentialfreien Schaltkontakt bereitstellt, stellen Sie Jumper JP4 auf der Platine von TwinAlarm gemäß folgender Abbildung auf Position 1-2 (Werkseinstellung).

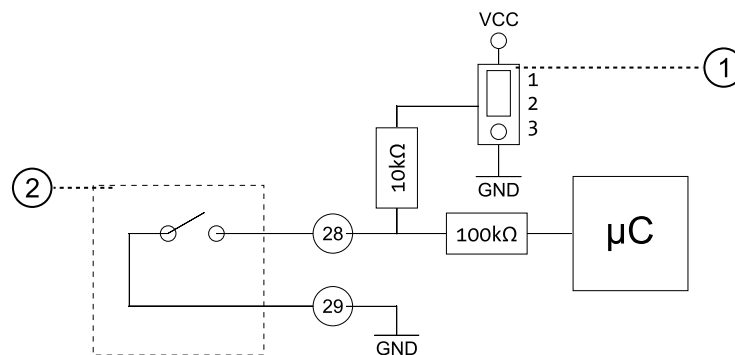


Abb. 33: Konfiguration für potentialfreien Schaltkontakt

- 1) Jumper JP4
- 2) Einbruchmeldeanlage (EMA)

- Wenn die EMA einen spannungsführenden Kontakt bereitstellt, stellen Sie Jumper JP4 gemäß folgender Abbildung auf Position 2-3.

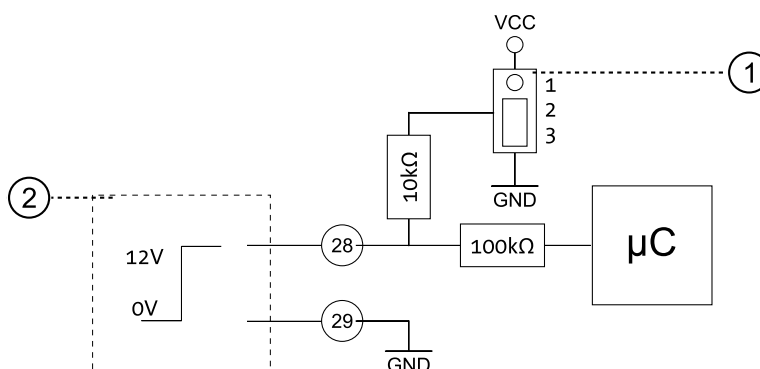


Abb. 34: Konfiguration für spannungsführenden Schaltkontakt

- 1) Jumper JP4
- 2) Einbruchmeldeanlage (EMA)

Sie haben den Kontakt UNSCHARFSPERRE erfolgreich eingerichtet.



### 5.7.7 Eingangskontakt QUITTIERUNG einrichten

Über den Eingangskontakt QUITTIERUNG kann die Einbruchmeldeanlage (EMA) der Schalteinrichtung TwinAlarm ihre Scharfschaltung innerhalb von 10 Sekunden quittieren. Im Display von FlatControl wird dies mit **! EMA Scharf !** und akustischem Signal angezeigt.

**Sie benötigen** geeignetes Werkzeug, eine EMA, um diese Funktion nutzen, und die optionale Software TwinComm, um den aktiven Pegel der EMA einstellen zu können.

- Wenn Ihre EMA kein Signal für den Kontakt Quittierung bereitstellt, brücken Sie die Schraubklemmen 37 und 38.
- Wenn die EMA ein Signal bereitstellt, verbinden Sie Schraubklemmen 37 und 38 mit den Kabeln der EMA.
- Wenn die EMA einen potentialfreien Kontakt bereitstellt, stellen Sie Jumper JP1 auf der Platine von TwinAlarm gemäß folgender Abbildung auf Position 1-2 (Werkseinstellung).

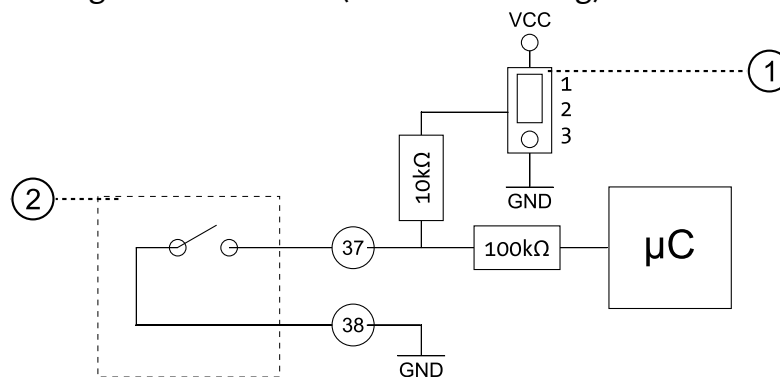


Abb. 35: Konfiguration für potentialfreien Schaltkontakt

- 1) Jumper JP1
- 2) Einbruchmeldeanlage (EMA)

- Wenn die EMA einen spannungsführenden Kontakt bereitstellt, stellen Sie Jumper JP1 gemäß folgender Abbildung auf Position 2-3.

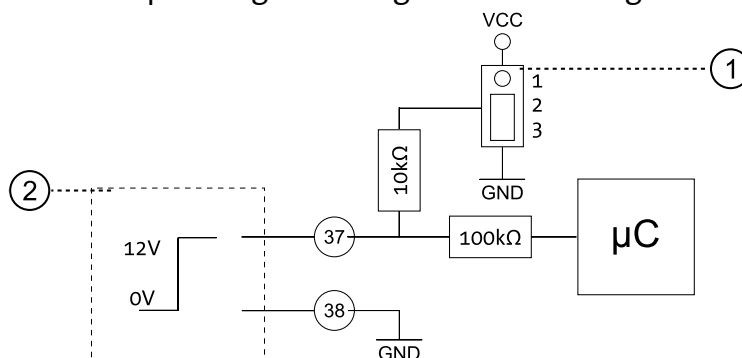


Abb. 36: Konfiguration für spannungsführenden Schaltkontakt

- 1) Jumper JP1
- 2) Einbruchmeldeanlage (EMA)

Sie haben den Eingangskontakt QUITTIERUNG erfolgreich eingerichtet.



### 5.7.8 Sabotagelinie an Einbruchmeldeanlage anschließen

TwinAlarm verfügt über eine als Deckelkontakt und Flächenschutz für Gehäusedeckel und -boden realisierte Sabotagelinie, die Sie an Ihre Einbruchmeldeanlage (EMA) anschließen können. Im Ruhezustand ist die Sabotagelinie geschlossen. Sie ist potentialfrei über die Schraubklemmen 13 und 14 geführt.



**Sie benötigen** geeignetes Werkzeug sowie eine EMA, um diese Funktion nutzen zu können.

1. Verbinden Sie die Sabotagelinie fachgerecht mit Ihrer EMA.

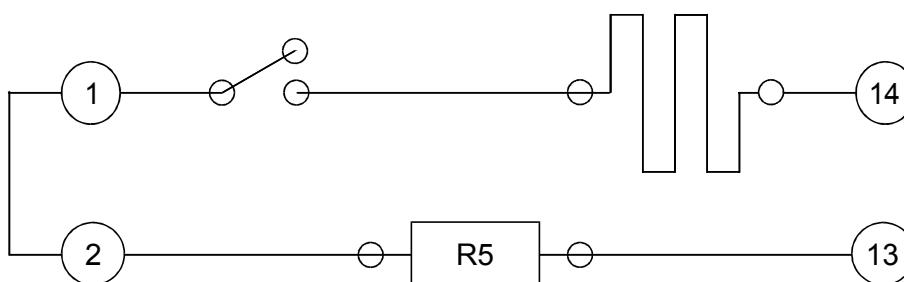


Abb. 37: Sabotagelinie von TwinAlarm an EMA anschließen

2. Wenn Sie Widerstandsüberwachung für die Sabotagelinie nutzen möchten, entfernen Sie die eingesetzte Kodierbrücke der Widerstände R1 bis R8. Setzen Sie am Widerstand R5 Ihre Konfiguration ein und brücken Sie die Widerstände R1 bis R4 sowie R6 bis R8 mit den im Lieferumfang befindlichen Kodierbrücken.

Sie haben die Sabotagelinie erfolgreich an die EMA angeschlossen.

### 5.7.9 Sabotagelinie erweitern



TwinAlarm verfügt über eine als Deckelkontakt und Flächenschutz für Gehäusedeckel und -boden realisierte Sabotagelinie, die über die Schraubklemmen 1 und 2 um zusätzliche Elemente erweitert werden kann. Die Sabotagelinie ist im Ruhezustand geschlossen. Sie hat einen Widerstand von ca. 1,6 kOhm (gemessen an Schraubklemmen 13 und 14 bei gebrückten Klemmen 1 und 2, gebrücktem Sockel von Widerstand R5 und gedrücktem Deckelkontakt)

1. Schließen Sie die zusätzlichen Elemente der Sabotagelinie über die Schraubklemmen 1 und 2 an.
2. Wenn Sie die Sabotagelinie mittels Widerstand überwachen lassen wollen, entfernen Sie die eingesetzte Kodierbrücke der Widerstände R1 bis R8. Setzen Sie am Widerstand R5 Ihre Konfiguration ein und brücken Sie die Widerstände R1 bis R4 sowie R6 bis R8 mit den Kodierbrücken im Lieferumfang.

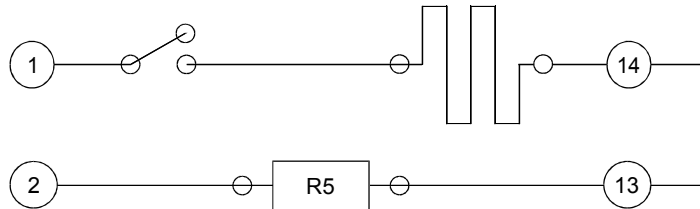


Abb. 38: Sabotagelinie erweitern

Sie haben die Sabotagelinie erfolgreich erweitert.

### 5.7.10 Türkontakte einrichten (Türschaltung 1/2)

TwinAlarm kann eine Einbruchmeldeanlage (EMA) über den Zustand von 2 x 2 Türkontakten informieren. Zusätzlich können Sie 2 Widerstände zur Überwachung einsetzen. TwinAlarm dient nur als Anschlussverteiler.

Schraubklemmen 3 / 4 und 5 / 6 bilden zusammen mit Widerstand R6 und Klemmen 11 / 12 (Anbindung EMA) die erste Türschaltung. Schraubklemmen 7 / 8 und 18 / 19 mit Widerstand R7 und Klemmen 9 / 10 (Anbindung EMA) bilden die zweite Türschaltung. Die Türschaltungen sind potentialfrei.



**Sie benötigen** geeignetes Werkzeug und eine Einbruchmeldeanlage.

1. Schließen Sie genutzte Türkontakte an die Schraubklemmen 3 / 4 oder 5 / 6 (erste Türschaltung) an.

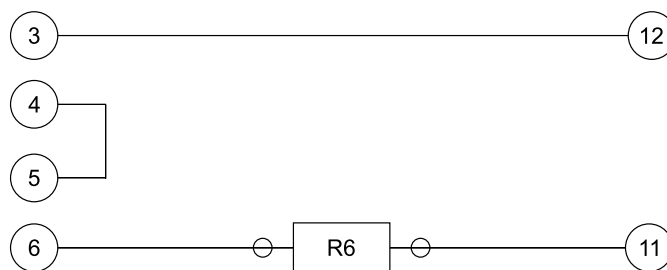


Abb. 39: Schraubklemmen für erste Türschaltung

2. Wenn Sie einen Türkontakt nur an 2 Schraubklemmen (Nr. 3 / 4 oder Nr. 5 / 6) anschließen, brücken Sie die ungenutzten Schraubklemmen (Nr. 5 / 6 oder Nr. 3 / 4).
  - Wenn Sie Widerstandsüberwachung für Kontakte der ersten Türschaltung nutzen möchten, entfernen Sie die eingesetzte Kodierbrücke der Widerstände R1 bis R8. Setzen Sie am Widerstand R6 Ihre Konfiguration ein und brücken Sie die Widerstände R1 bis R5 sowie R7 und R8 mit den Kodierbrücken im Lieferumfang.
3. Wenn Sie Türkontakte der ersten Türschaltung nutzen, verbinden Sie die Schraubklemmen 11 und 12 mit der EMA.

Sie haben die Kontakte der 1. Türschaltung erfolgreich angeschlossen.

4. Schließen Sie die von Ihnen genutzten Türkontakte an die Schraubklemmen 7 und 8 oder 18 und 19 (zweite Türschaltung) an.
5. Wenn Sie einen Türkontakt nur an 2 Schraubklemmen (7 und 8 oder 18 und 19) anschließen, brücken Sie die ungenutzten Schraubklemmen (18 und 19 oder 7 und 8).
  - Wenn Sie Widerstandsüberwachung für Kontakte der zweiten Türschaltung nutzen möchten, entfernen Sie die eingesetzte Kodierbrücke der Widerstände R1 bis R8. Setzen Sie am Widerstand R7 Ihre Konfiguration ein und brücken Sie die Widerstände R1 bis R6 sowie R8 mit den Kodierbrücken im Lieferumfang.

6. Wenn Sie Kontakte der zweiten Türschaltung nutzen, verbinden Sie Schraubklemmen 9 und 10 mit Ihrer EMA.

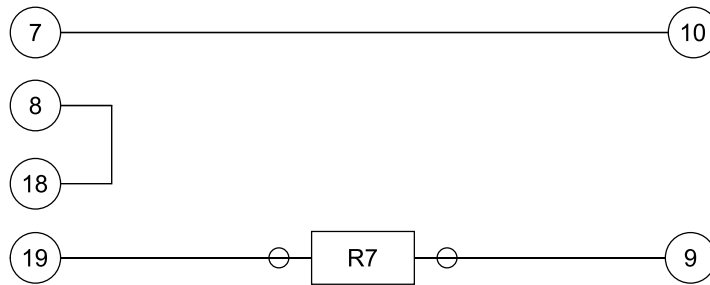


Abb. 40: Schraubklemmen für die zweite Türschaltung

Sie haben die Kontakte der 2. Türschaltung erfolgreich angeschlossen.

### 5.7.11 TwinAlarm an Spannungsversorgung anschließen



Die Spannungsversorgung der Schalteinrichtung TwinAlarm ist über die Schraubklemmen 41 und 42 geführt.

**Sie benötigen** eine von Ihrer Einbruchmeldeanlage (EMA) bereitgestellte 12VDC Spannungsquelle.

1. Verbinden Sie die Schalteinrichtung TwinAlarm fachgerecht mit der Spannungsversorgung der EMA.
2. Überprüfen Sie die korrekte Polung der Anschlüsse.

Sie haben Schalteinrichtung TwinAlarm erfolgreich an die Spannungsversorgung angeschlossen.

## 5.8 Netzanbindung TwinIP montieren

### 5.8.1 Netzanbindung TwinIP befestigen

Siehe Abschnitt „Erweiterungseinheit TwinXT befestigen“ in diesem Kapitel. Die beiden Einheiten TwinXT und TwinIP haben die gleichen Außenmaße und werden auf die gleiche Art und Weise befestigt.

### 5.8.2 Netzanbindung TwinIP verkabeln

Dieser Abschnitt beschreibt das grundsätzliche Vorgehen beim mechanischen Einrichten der Funktionen von Netzanbindung TwinIP. Aktivieren Sie nach der Installation die Netzanbindung TwinIP, um Ihre Einstellungen in Kraft zu setzen (mit Parametrierset TwinComm oder in Display-Menü `Einstellungen / Alarmgeräte / TwinIP`).



1. Trennen Sie Netzanbindung TwinIP von der Spannungsversorgung. Entfernen Sie gegebenenfalls den Deckel von TwinIP, indem Sie die Befestigungsschrauben lösen.
2. Lösen Sie die Netzanbindung TwinIP von ihren Befestigungspunkten.
3. Befestigen Sie die Kabel für Bedieneinheit FlatControl an den Buchsen und die anderen Kabel an den für sie vorgesehenen Klemmen / Positionen.
4. Führen Sie die Kabel durch den Gehäuseboden von TwinIP.
5. Fixieren Sie die Kabel in TwinIP mit einem Kabelbinder und sorgen Sie so für mechanische Zugentlastung.
6. Wenn nötig, brechen Sie ein Stück aus einer Seitenwand des TwinIP-Gehäusebodens. Nutzen Sie eine Ausstanzung im Boden.

#### Vorsicht

**Zu hohe Krafteinbringung kann eine Beschädigung der Erweiterungseinheit zur Folge haben.**

Ziehen Sie die Schrauben mit einem maximalen Drehmoment von **5 Nm** an.

7. Führen Sie die Kabel durch diesen Durchbruch und fixieren Sie TwinIP an den Befestigungspunkten.
8. Befestigen und verschrauben Sie den Gehäusedeckel von TwinIP.

Sie haben die Erweiterungseinheit TwinIP erfolgreich verkabelt.

### 5.8.3 Sabotagelinie von TwinIP erweitern



TwinIP hat eine als Deckelkontakt realisierte Sabotagelinie. Sie können weitere Elemente an diese Linie anschließen und einen Widerstand zur Überwachung anbringen. Im Ruhezustand ist die Sabotagelinie geschlossen. Falls sie nicht erweitert wird, ist der Jumper J4 neben dem Deckelkontakt gesteckt.

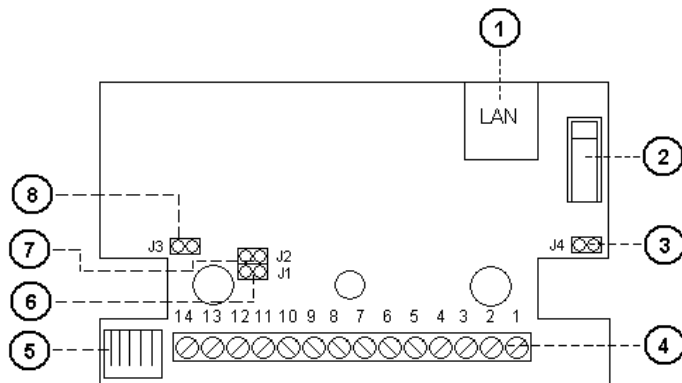


Abb. 41: Platine der Erweiterungseinheit TwinIP

- 1) LAN-Buchse
- 2) Deckelkontakt
- 3) Jumper J4 zur Aktivierung der Sabotagelinie
- 4) Schraubklemmen 1 bis 14
- 5) Buchse für Anschluss FlatControl
- 6) Jumper J1, Freigabe Eingang, 12V tolerant
- 7) Jumper J2, ohne Funktion
- 8) Jumper J3, Spannungsversorgung FlatControl

1. Schließen Sie zusätzliche Elemente der Sabotagelinie über die hierfür vorgesehenen Schraubklemmen der TwinIP-Platine an.
2. Wenn Sie einen Widerstand zur Überwachung anbringen möchten, entfernen Sie den Jumper neben dem Deckelkontakt von TwinIP und verlöten Sie den Widerstand anstelle des Jumpers.

Sie haben die Sabotagelinie erfolgreich erweitert.

### 5.8.4 TwinIP an Spannungsversorgung anschließen



Die Spannungsversorgung von TwinIP ist über die Schraubklemmen 3 und 4 geführt. TwinIP wird über TwinConnect angeschlossen.

#### Hinweis

Aktivieren Sie TwinIP nach der Installation, um die Einstellungen in Kraft zu setzen (mit Parametrierset TwinComm USB oder in Display-Menü `Einstellungen / Alarmgeräte / TwinIP`).

- Verbinden Sie die Netzanbindungseinheit TwinIP fachgerecht mit dem Busverteiler TwinConnect.

Sie haben die Netzanbindung TwinIP erfolgreich an die Spannungsversorgung angeschlossen.

## 6 Inbetriebnahme

### 6.1 Bedienelemente

Mit der Bedieneinheit FlatControl können Sie System TwinLock einstellen und bedienen.

Zusätzliche Einstellungen können mit der optionalen Software TwinComm vorgenommen werden. Wie diese Einstellungen gemacht werden, ist in der separaten Anleitung für das Parametriereset TwinComm beschrieben.

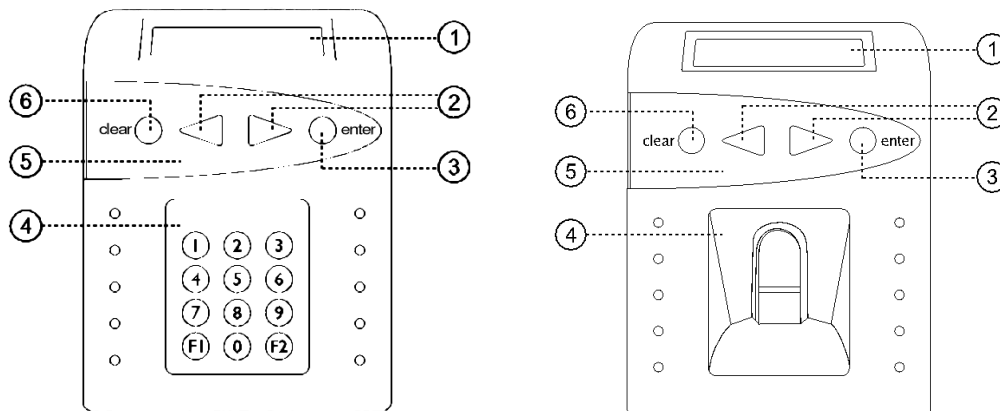


Abb. 42: Bedieneinheit FlatControl / FlatControl BioPin

- 1) 2-zeiliges Display mit Beleuchtung  
nach dem Einschalten wird das **Systemmenü** mit frei wählbarem Text in der 1. Zeile und Datum / Uhrzeit in der 2. Zeile angezeigt:

```
TwinLock  
Datum/Uhrzeit
```

- 2) **Menütasten** < und > **zur Navigation** zum vorhergehenden (<) / folgenden (>) Menüpunkt
- 3) **Enter-Taste** zum Bestätigen der Wahl eines Menüpunktes / zum Bestätigen von Eingabewerten
- 4) Abb. rechts: Tastenfeld mit Ziffern- und Funktionstasten zur Eingabe von Ziffern  
Abb: links: Fingerabdruck-Scanner
- 5) Menütastatur
- 6) **Clear-Taste** zum Abbrechen:  
kurzes Drücken ->Wahl des zuvor angezeigten Menüs  
bei Code-Eingabe ->Löschen einer eingegebenen Ziffer  
3 Sek. Drücken -> Wahl des Systemmenüs

Die Anzeige beginnt nach 6 Sekunden zu blinken, nach 60 Sekunden ohne Eingabe wird sie automatisch ausgeschaltet.  
Aktivieren Sie die Anzeige durch Drücken einer beliebigen Taste.

Ein Chipkartenfach befindet sich an der Unterseite der Bedieneinheit.

### 6.1.1 Spezielle Tastenfunktionen für Setup-Prozess

Während des Setup-Prozesses bei der Inbetriebnahme des Systems und bei einem Wechsel der Bedieneinheit können Sie mit einigen Tasten spezielle Funktionen ausführen:

Während **Setup- / Terminalwechsel-**Vorgang:

Clear-Taste länger 3 Sek. drücken -> alle Schritte rückgängig machen  
Menütaste kurz drücken -> 16-stellige Binärzahl anzeigen,  
die dem Support Information  
über den Stand des Setup gibt

Während **Uhrzeit- / Datumseinstellung** (auch nach Setup gültig):

Clear-Taste 2x kurz drücken -> Zeiteinstellung übernehmen

## 6.2 Systemstatus

Systemeinstellungen sind nur bei ungesichertem System möglich.

Mögliche Zustände des Systems:

**Ungesichert:** Schloss 1 / alle Schlösser offen, Anzeige aller Menüs, Systemeinstellungen sind änderbar.

**Teilgesichert:** mindestens ein Schloss offen und ein Schloss geschlossen, Systemeinstellungen sind nicht änderbar

**Gesichert:** Schloss 1 / alle Schlösser geschlossen, Menü-Anzeige eingeschränkt, Öffnungs- und Notfall-Funktionen sind ausführbar, Systemeinstellungen sind nicht änderbar.

Der Systemstatus ist abhängig davon, ob Option „Zwangsfolge“, mit der die Reihenfolge der Öffnung der Schlösser festgelegt werden kann, aktiviert ist oder nicht.

Systemstatus mit deaktivierter Option „Zwangsfolge“

#### **Systemstatus mit deaktivierter Option „Zwangsfolge“**

Ungesichert, wenn Schloss 1 offen ist.

Teilgesichert gibt es in diesem Fall nicht.

Gesichert, wenn Schloss 1 verschlossen ist.

#### **Systemstatus mit aktivierter Option „Zwangsfolge“**

Ungesichert, wenn alle Schlösser offen sind.

Teilgesichert, wenn mind. ein Schloss geschlossen und eines offen ist.

Gesichert, wenn alle Schlösser geschlossen sind.

#### **Zustandskontakt von TwinAlarm/TwinXT (optional)**

Nur bei Systemen mit TwinXT / TwinAlarm: Kontakt in Stellung „offen“ / „geschlossen“, wenn Schloss 1 offen / geschlossen.

#### **Systemsignal von Zustandskontakt von TwinAlarm/TwinXT (optional)**

Nur bei Systemen mit TwinXT / TwinAlarm: Kontakt in Stellung „offen“ / „geschlossen“, wenn Schloss 1 offen / geschlossen.



## 6.3 PIN-Codes

### Vorsicht

**Mit werksseitigen System- und Mastercodes ist das System nicht gesichert.**

**Gefahr der unberechtigten Öffnung**

Ändern Sie werksseitige Codes aus Sicherheitsgründen sofort nach der Installation.

### Vorsicht

**Codes mit Ziffern, die persönlichen Daten (Geburtsdatum etc.) entsprechen, können erraten werden.**

**Gefahr der unberechtigten Öffnung**

Wählen Sie keine Ziffern, die jemand, der Ihre persönlichen Daten kennt, erraten könnte.

### Vorsicht

**Mit angemeldeten Codes, die nicht wiederholt werden können, ist eine Schlossöffnung nicht möglich.**

**Gefahr von erfolglosen Öffnungsversuchen.**

Testen Sie neue Öffnungscodes mehrmals bei geöffneten Wertbehältnissen.

Wenn am Display die Meldung **Autorisierung** angezeigt wird, fehlt dem aktuellen Benutzer die nötige Autorisierung, beispielsweise im Fall der Anzeige von **Autorisierung | PIN-Code** die zum Eingeben von PIN-Code. Der Benutzer sollte sich in diesem Fall an den Systemverwalter wenden und diesem mitteilen, welche Art der Autorisierung (siehe Handbuch) zu aktivieren ist.

### 6.3.1 Arten und Anzahl von PIN-Codes in jedem Schloss

- 1 Managercode (ohne Berechtigung zur Öffnung des Schlosses)
- 1 Mastercode (mit optionaler Berechtigung zur Öffnung des Schlosses)
- 1-99 Benutzer PIN-Codes (mit optionaler Berechtigung zur Öffnung des Schlosses, siehe auch Abschnitt „Autorisierung“ im Handbuch)

Mit dem **Managercode** des Schlosses Nr.1 kann das gesamte System konfiguriert werden. Deshalb wird er als **Systemmanagercode**, kurz **Systemcode** bezeichnet und sein Inhaber als **Systemmanager**.

Mit dem **Mastercode** können die Benutzercodes des Schlosses an- und abgemeldet werden. Sein Inhaber wird auch als **Schlossmaster** bezeichnet. Er kann vom Systemmanager optional zur Schloss-Öffnung autorisiert werden. Manager- und Mastercodes können nicht abgemeldet oder deaktiviert werden.

Mit jedem zuvor vom Systemmanager autorisierten (siehe Handbuch) und vom Schlossmaster am Schloss angemeldeten **PIN-Code für Benutzer** kann das Schloss geöffnet werden.

PIN-Codes für Benutzer sind werksseitig nicht vorprogrammiert, aber aktiviert. Sie können vom Schlossmaster definiert sowie an- und abgemeldet werden. Jeder Benutzer kann seinen Code ändern, abhängig von seiner Autorisierung das Schloss öffnen und es (gegebenenfalls auch mit Codeeingabe) schließen.

Die Anzahl der Ziffern im PIN-Code (Benutzer-, Master-, Manager- und Systemcode) ist abhängig von der VdS-Klasse des Systems TwinLock.

Die **VdS-Klasse** von TwinLock Business wird in Menü `Status / Info` auf dem Display der Bedieneinheit angezeigt.

Systeme der VdS-Klasse 2 enthalten ausschließlich Schlösser des Typs TwinLock 7260, solche der Klasse 3 Schlösser des Typs TwinLock 7220.

Bei Systemen der VdS-Klasse 3 ist jeder PIN-Code achtstellig.

Bei Systemen der VdS-Klasse 2 ist jeder PIN-Code sechsstellig.

| <b>Master- und Systemmanagercodes ab Werk</b> |                        |                          |
|-----------------------------------------------|------------------------|--------------------------|
|                                               | <b>Master</b>          | <b>System- / Manager</b> |
| <b>VdS Klasse 2</b>                           | 123456 (Benutzer 00)   | 111111 (Benutzer 225)    |
| <b>VdS Klasse 3</b>                           | 12345678 (Benutzer 00) | 11111111 (Benutzer 225)  |

Bei Systemen 7220 der VdS Klasse 3 lautet der dem Benutzer 00 zugeordnete Mastercode eines jeden Schlosses ab Werk „1 2 3 4 5 6 7 8“. Der dem Benutzer 225 zugeordnete Managercode aller Schlösser / Systemcode des Schlosses Nr.1 ist werkseingestellt „1 1 1 1 1 1 1 1“.

Bei Systemen 7260 der VdS Klasse 2 sind die werkseingestellten Codes ganz ähnlich, siehe Tabelle oben.

### 6.3.2 PIN-Code eingeben

Abhängig von der VdS-Klasse und dem Typ des Systems geben Benutzer ihren PIN-Code mit den im Folgenden genannten Tasten ein:

System TwinLock BioPIN der VdS-Klassen 2 und 3: mit Menütasten.  
 System TwinLock Business der VdS Klasse 3 : mit Menütasten.  
 System TwinLock Business der VdS Klasse 2: mit Zifferntasten.

#### 6.3.2.1 PIN-Code mit Menütasten eingeben

**Vorbedingungen** Für Sie sind in der Benutzermatrix die Kontrollkästchen **PIN-Code**, **Freigabe** und **Öffnen** aktiviert. Ihr PIN-Code ist am Schloss angemeldet.

1. Führen Sie die Schritte bis zur Code-Eingabe so aus wie in der jeweiligen Anleitung beschrieben.

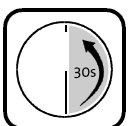
*Das Display zeigt vor der Code-Eingabe unter anderem 0123456789 und der Cursor steht vor der Eingabe jeder Ziffer bei einer beliebigen Ziffer. Dies ist das Signal dafür, dass der Code mit den Menütasten einzugeben ist.*

2. Wählen Sie mit < und > jeweils eine Ziffer des Codes und bestätigen Sie jeweils mit `Enter`.

*Das Display zeigt für jede eingegebene Ziffer ein Sternchen (Asterisk): Code: \*\*\*. Nach der Eingabe zeigt das Display die jeweils folgende Meldung wie beispielsweise Bitte warten.*

3. Führen Sie gegebenenfalls weitere Schritte aus wie in der jeweiligen Anleitung beschrieben.

Sie haben den PIN-Code erfolgreich eingegeben.



### 6.3.2.2 PIN-Code mit Zifferntasten eingeben

**Vorbedingungen** Für Sie sind in der Benutzermatrix die Kontrollkästchen **PIN-Code**, **Freigabe** und **Öffnen** aktiviert. Ihr PIN-Code ist am Schloss angemeldet.

- Führen Sie die Schritte bis zur Code-Eingabe so aus wie in der jeweiligen Anleitung beschrieben.  
*Wenn das Display vor der Code-Eingabe **nicht** 0123456789, sondern unter anderem Benutzer Nr | Code:. Der Cursor steht an der Stelle für die erste Ziffer. Diese Anzeige ist das Signal dafür, dass der Code mit den Zifferntasten einzugeben ist.*
- Wählen Sie mit den Zifferntasten die Ziffern des Codes.  
*Das Display zeigt für jede eingegebene Ziffer ein Sternchen: Code: \*\*\*. Nach der Eingabe zeigt das Display die jeweils folgende Meldung wie beispielsweise Bitte warten.*
- Führen Sie die weiteren Schritte aus wie in der jeweiligen Anleitung beschrieben.

Sie haben den PIN-Code erfolgreich eingegeben.

## 6.4 System initialisieren

### 6.4.1 Schloss / Schlösser anmelden

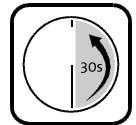
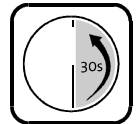
Durch die erste Anmeldung eines Schlosses wird dieses zum **Master-schloss** (Schloss1) im System. Der Zustand (geschlossen / geöffnet) dieses Schlosses beeinflusst den Systemzustand (gesichert / ungesichert).

#### Vorsicht

**Fehlerhafte Montage kann Funktionsausfall zur Folge haben.**

Schliessen Sie die Komponenten bei Beginn der Intallation **nicht** an die Spannungsversorgung an. Verkabeln Sie zunächst nicht mehr als **ein** Schloss TwinLock mit dem System.

- Verbinden Sie das schwarze Buskabel A von Bedieneinheit FlatControl mit einen Anschluss A des Busverteilers TwinConnect.
- Verbinden Sie das helle Buskabel B der Bedieneinheit mit dem zum obigen Anschluss A gehörigen Anschluss B des Busverteilers.
- Wählen Sie das Schloss, das **Masterschloss** im System sein soll.
- Verbinden Sie das schwarze Buskabel A mit Anschluss A dieses Schlosses und einem Anschluss A Ihres Busverteilers.
- Verbinden Sie das helle Buskabel B mit Anschluss B des Schlosses und dem zu Anschluss A gehörigen Anschluss B des Busverteilers.
- Verbinden Sie gegebenenfalls auch TwinXT oder TwinAlarm mit je zwei Buskabeln mit TwinConnect.



**Vorsicht****Bei falscher Spannungsversorgung  
Gefahr von Ausfall / Sachschaden**

Systeme mit Einbruchmeldeanlage (EMA) werden über die EMA mit Spannung versorgt. Verwenden Sie Netzteil und Batterien nie gleichzeitig.

7. Schließen Sie das System an die Spannungsversorgung an.  
*Die Bedieneinheit FlatControl startet.  
Das Display zeigt System - Setup.*
8. Drücken Sie `Enter`.  
*Das Display zeigt Sprache | 1 Deutsch. Mit den Menütasten < oder > können Sie eine andere Sprache wählen.*
9. Bestätigen Sie die gewünschte Sprache mit `Enter`.  
*Das Display zeigt Deutsch | Gespeichert und danach System - Setup | Neues System.*
10. Drücken Sie die Taste `Enter`.  
*Das Display zeigt Schloss anmelden | Schloss 1 und anschließend Schloss anmelden | ! Buskabel ein !.*
11. Falls noch nicht geschehen, führen Sie die Schritte 4 und 5 aus.  
*Das Display zeigt Code-Eingabe, Systemmanager, gegebenenfalls 0123456789 und Code. Siehe auch Abschnitt „PIN-Code eingeben“.*
12. Geben Sie den Systemmanagercode ein.  
*Das Display zeigt Managercode, Seriennummer, Bitte warten und danach Seriennummer, Gespeichert. Die Seriennummer der Bedieneinheit wurde im Schloss gespeichert. Das Display zeigt  
Seriennummer | Schloss 1 OK,  
Seriennummer | Bitte warten,  
Seriennummer | Gespeichert,  
Schloss 1 | Angemeldet und  
Schloss anmelden | Schloss 2.*
13. Wenn Sie ein zweites (und drittes) Schloss anmelden wollen, tun Sie dies, indem Sie jeweils die Schritte 4 - 5 und 12 ausführen.  
*Beim zweiten und dritten Schloss zeigt das Display Managercode. Werkseingestellt entspricht dieser dem Systemmanagercode. Ein zweimaliger Piepston zeigt das Ende der Schlossanmeldung.  
Das Display zeigt Datum/Uhrzeit, Code-Eingabe, Systemmanager | Code-Eingabe, gegebenenfalls 0123456789 und Code:.*
14. Geben Sie den Systemmanagercode ein.  
*Im Display blinkt der Cursor über der ersten Ziffer der aktuell eingestellten Uhrzeit.*

15. Drücken Sie die Taste `Enter`, um die Uhrzeit einzustellen.  
Wenn Sie danach 2x `Clear` drücken, behält das System die bisherige Zeiteinstellung und Sie können mit Schritt 18 fortfahren.  
Geben Sie die aktuelle Uhrzeit mit den Ziffern- oder mit den Menüasten `<` oder `>` ein. Drücken Sie im zweiten Fall Taste `Enter`, um die Ziffern zu bestätigen.  
*Im Display blinkt der Cursor über dem eingestellten Wochentag.*
16. Wählen Sie mit `<` und `>` die beiden ersten Buchstaben des aktuellen Wochentags und bestätigen Sie mit `Enter`.  
*Im Display blinkt der Cursor über dem aktuell eingestellten Tag.*
17. Geben Sie Tag, Monat und Jahr so ein wie in Schritt 15 die Uhrzeit.  
*Das Display zeigt Datum/Uhrzeit | Gespeichert.*  
*Sie haben Datum und Uhrzeit erfolgreich eingestellt.*  
*Das Display zeigt Schlosssystem | Angemeldet.*
18. Testen Sie das Öffnen und Schließen der Schlösser, stellen Sie gegebenenfalls den Riegelhub ein, prüfen Sie, ob der Riegelwerkskontakt richtig eingestellt ist und schließen Sie die Inbetriebnahme ab (siehe nächsten Abschnitt).

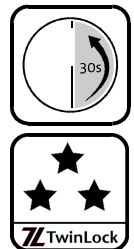
Sie haben das System erfolgreich initialisiert.

### 6.4.2 Inbetriebnahme abschließen

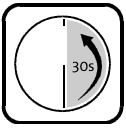
Die werkseingestellten Ziffernfolgen der Codes siehe in Abschnitt „PIN-Codes“ in diesem Kapitel.

1. Ändern Sie die Mastercodes der Schlösser und den Systemcode.  
*Damit beugen Sie Manipulationen durch Unbefugte vor.*
2. Überprüfen Sie die Richtigkeit der von Ihnen verwendeten Codes mehrmals bei geöffnetem Wertbehältnis.  
*Damit schließen Sie eventuelle Eingabefehler aus.*
3. Richten Sie gegebenenfalls die Sperreinrichtung TwinXT ein / die Schalteinrichtung TwinAlarm mittels FlatControl / der Software TwinComm ein und parametrieren Sie den Eingangspegel von TwinAlarm.
4. Testen Sie gegebenenfalls alle Funktionen der Sperreinrichtung TwinXT / Schalteinrichtung TwinAlarm.
5. Versiegeln Sie die Sperreinrichtung TwinXT / Schalteinrichtung TwinAlarm, indem Sie die mitgelieferten Siegelaufkleber auf die Deckelschrauben der Einrichtung kleben.  
*Dadurch beugen Sie unentdeckter Manipulation vor.*
6. Parametrieren Sie das System TwinLock nach Ihren Vorstellungen.

Sie haben die Inbetriebnahme erfolgreich abgeschlossen.



### 6.4.3 Menütastatur einsetzen



1. Wenn sich die Menütastatur in der Einlassung befindet, üben Sie mit dem rechten Daumen leichten Druck aus (A) und schieben Sie sie nach rechts (B).
2. Hebeln Sie die Tastatur mit einem Fingernagel der linken Hand aus der Einlassung (C).

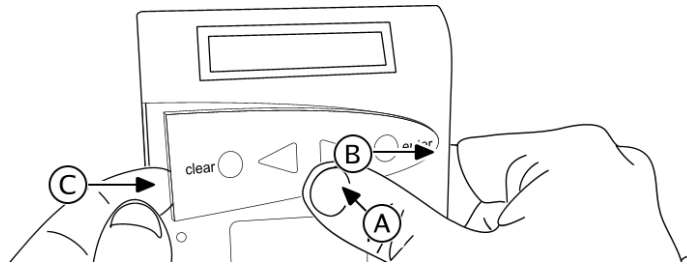


Abb. 43: Menütastatur aus Einlassung hebeln

3. Entfernen Sie gegebenenfalls die Klebestreifen-Schutzfolie von der Rückseite der Menütastatur.

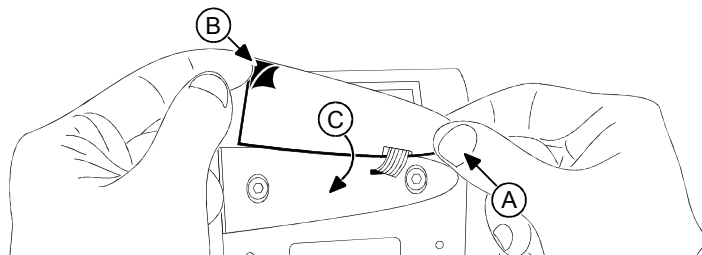


Abb. 44: Menütastatur in Einlassung kleben

4. Kleben Sie die Menütastatur in die vorgesehene Einlassung der Bedieneinheit FlatControl.

Sie haben die Menütastatur erfolgreich eingesetzt.

## 7 Störungsabhilfe

### 7.1 Fehlermeldungen

#### Alarm-Codefehler

- ! Fehler beim Speichern eines Codes in TwinAlarm.
- ✓ *Wiederholen Sie den Speicherungsversuch. Setzen Sie sich bitte mit dem Support in Verbindung, wenn die Meldung wiederholt angezeigt wird.*

#### Autorisierung

Codekarte Fingerprint Keine Freigabe Öffnen PIN-Code  
Schließen&Code Service Unscharfschalten

- ! Benutzer ist für den gewählten Vorgang nicht autorisiert. Nach einer Sekunde zeigt das Display, welche Art der Autorisierung dem Benutzer in der Benutzermatrix von TwinComm nicht verliehen wurde (siehe unten, „Codekarte“, „Fingerprint“...).
- ✓ *Sprechen Sie gegebenenfalls mit Ihrem Systemverwalter, damit er die Autorisierung in der Benutzerverwaltung von TwinComm USB ergänzt.*

#### Codekarte

- ! Benutzer darf keine Codekarte benutzen.
- ✓ *Sprechen Sie gegebenenfalls mit Ihrem Systemverwalter, siehe oben.*

#### Fingerprint

- ! Benutzer darf keinen Fingerprint-Code eingeben.
- ✓ *Sprechen Sie gegebenenfalls mit Ihrem Systemverwalter, siehe oben.*

#### Keine Freigabe

- ! Benutzer hat keine Freigabe für die Eingabe von Codes.
- ✓ *Sprechen Sie gegebenenfalls mit Ihrem Systemverwalter, siehe oben.*

#### Öffnen

- ! Benutzer darf kein Schloss öffnen.
- ✓ *Sprechen Sie gegebenenfalls mit Ihrem Systemverwalter, siehe oben.*

#### PIN-Code

- ! Benutzer darf keinen PIN-Code eingeben.
- ✓ *Sprechen Sie gegebenenfalls mit Ihrem Systemverwalter, siehe oben.*

#### Schließen&Code

- ! Benutzer darf Schlösser mit der Eingabe von PIN-Code nicht schließen.
- ✓ *Sprechen Sie gegebenenfalls mit Ihrem Systemverwalter, siehe oben.*

#### Service

- ! Benutzer darf Protokoll nicht exportieren.
- ✓ *Sprechen Sie gegebenenfalls mit Ihrem Systemverwalter, siehe oben.*



**Unscharfschalten**

- ! Benutzer darf Einbruchmeldeanlage nicht „unscharf“ schalten. Behebung siehe oben.
- ✓ *Sprechen Sie gegebenenfalls mit Ihrem Systemverwalter, siehe oben.*

**Bio Fehler**

- ! Fehler beim Ausführen eines Fingerprint-Befehls.
- ✓ *Wiederholen Sie den Vorgang. Setzen Sie sich bitte mit dem Support in Verbindung, wenn die Fehlermeldung abermals angezeigt wird.*

**Bus A/B empfangen****Bus A/B senden**

- ! Ein Schloss TwinLock lässt sich auf Bus A / Bus B nicht mehr ansprechen. Eventuell ist ein Kabel nicht korrekt eingesteckt oder defekt.
- ✓ *Setzen Sie sich bitte mit dem Support in Verbindung.*

**Codes identisch!**

- ! Ein neuer Code entspricht dem bisherigen, zu ändernden.
- ✓ *Melden Sie einen anderen Code an.*

**COM-Fehler****Fehler Antwort**

- ! In der Kommunikation zwischen der Bedieneinheit und einer anderen Komponente (z.B. einem Schloss) ist ein Fehler aufgetreten. Die Bedieneinheit hat einen nicht vorgesehenen Befehl empfangen.
- ✓ *Softwarefehler. Setzen Sie sich bitte mit dem Support in Verbindung.*

**COM-Fehler****Bus A/B senden Bus A/B empfangen**

- ! Ein Schloss TwinLock lässt sich auf Bus A / Bus B nicht mehr ansprechen. Eventuell ist ein Kabel nicht korrekt eingesteckt oder defekt.
- ✓ *Setzen Sie sich bitte mit dem Support in Verbindung.*

**COM-Fehler Bio**

- ! In der Kommunikation mit dem Fingerprint-Modul ist ein Fehler aufgetreten.
- ✓ *Wiederholen Sie den Vorgang. Setzen Sie sich bitte mit dem Support in Verbindung, wenn die Fehlermeldung weiterhin angezeigt wird.*

**EEPROMfehler AB / DMS / TM**

- ! Fehler beim Lesen vom / Schreiben ins EEPROM der Bussysteme (AB)/ von Schloss TwinLock (DMS) / der Bedieneinheit (TM für Terminal).
- ✓ *Wiederholen Sie den Vorgang. Setzen Sie sich bitte mit dem Support in Verbindung, wenn die Fehlermeldung weiterhin angezeigt wird.*

**Eingabefehler**

- ! Falsche / ungültige Eingabe. Möglicherweise wurde ein PIN-Code nicht korrekt eingegeben oder bei gewählter Option „Parallelcode“ oder „Codeverknüpfung“ haben nicht zwei verschiedene Benutzer ihren Code eingegeben, sondern nur einer.
- ✓ *Wiederholen Sie den Vorgang. Setzen Sie sich bitte mit dem Support in Verbindung, wenn die Fehlermeldung weiterhin angezeigt wird.*



**Falscher Code | Sperrzeit**

- ! Beim Versuch, ein Schloss zu öffnen, wurde viermal ein falscher Code eingegeben / mehr als fünfmal ein falscher Finger gescannt, wodurch eine Sperrzeit aktiviert wurde. Die Sperrzeit verlängert sich bei jeder weiteren Falscheingabe um eine Minute.
- ✓ *Warten Sie ab, bis die Sperrzeit abgelaufen ist, und geben Sie den Code korrekt ein.*
- ✓ *Setzen Sie sich bitte mit Ihrem Systemadministrator / dem Support in Verbindung, wenn Sie nicht im Besitz des korrekten Codes sind.*

**Falsche Karte**

- ! Ein Benutzer hat eine Karte des falschen Typs in die Bedieneinheit gesteckt, beispielsweise eine Sprach- statt einer Konfigurationskarte.
- ✓ *Wählen Sie die passende Karte. Setzen Sie sich bitte mit dem Support in Verbindung, wenn Sie nicht im Besitz der geeigneten Karte sind.*

**Fehler DMS Nr.**

- ! Das Schloss TwinLock mit der angegebenen Nummer meldet einen allgemeinen Fehler.
- ✓ *Bitte setzen Sie sich mit dem Support in Verbindung.*

**Fehler Karte**

- ! In der Kommunikation zwischen der Bedieneinheit und einer Chipkarte ist ein Fehler aufgetreten.
- ✓ *Wiederholen Sie den Vorgang. Setzen Sie sich bitte mit dem Support in Verbindung, wenn die Fehlermeldung weiterhin angezeigt wird.*

**Fehler Motor A****Fehler Motor B**

- ! Der Riegel des Schlosses TwinLock kann nicht über Bus A / Bus B bewegt werden.  
Eventuell ist die Platine oder der Motor des Schlosses defekt oder der Riegel erreicht die Endposition nicht.
- ✓ *Bitte setzen Sie sich mit dem Support in Verbindung.*

**Fehler Scharf!**

- ! TwinAlarm meldet Fehler beim Scharfschalten der Einbruchmeldeanlage (EMA): EMA kann nicht scharf geschaltet werden, weil das System nicht gesichert ist.
- ✓ *Schließen Sie die Schlösser und wiederholen Sie den Vorgang.*

**Fehler: Seriennr.**

- ! Die Seriennummern in der Bedieneinheit und im Schloss sind nicht identisch.
- ✓ *Diese Meldung wird angezeigt, wenn Bedieneinheit oder Schloss nicht vorschriftsmäßig gewechselt wurden. Sabotage ist möglich. Bitte setzen Sie sich mit den für die Sicherheit zuständigen Personen in Verbindung.*

**Fehler TwinAlarm**

- ! In der Kommunikation mit der Schalteinrichtung TwinAlarm ist ein Fehler aufgetreten.
- ✓ *Wiederholen Sie den Vorgang. Setzen Sie sich bitte mit dem Support in Verbindung, wenn die Fehlermeldung weiterhin angezeigt wird.*

**Fehler Unscharf!**

- ! TwinAlarm meldet Fehler beim Unscharf-Schalten der Einbruchmeldeanlage (EMA): EMA kann nicht unscharf geschaltet werden, weil von ihr keine Quittierung der Unscharf-Schaltung erfolgt.
- ✓ *Setzen Sie sich bitte mit dem Alarmtechniker / Support in Verbindung, um die Verbindung zur EMA überprüfen zu lassen.*

**Finger Timeout**

- ! Zeitspanne für das Scannen eines Fingers ist abgelaufen, ohne dass ein Finger über den Sensor gezogen wurde.
- ✓ *Wiederholen Sie den Vorgang und ziehen Sie einen Finger über den Sensor vorne an der Bedieneinheit.*

**Kein Bild**

- ! Zeit für das Scannen eines Fingers ist abgelaufen, ohne dass der Sensor einen Fingerabdruck erkannt hat.
- ✓ *Wiederholen Sie den Scan-Vorgang. Setzen Sie sich bitte mit dem Support in Verbindung, wenn die Fehlermeldung weiterhin angezeigt wird.*

**Keine Freigabe**

- ! Keine Öffnung möglich. Schloss ist über den Eingang FREIGABE von TwinXT / TwinAlarm nicht freigegeben.
- ✓ *Prüfen Sie, ob TwinXT / TwinAlarm richtig angeschlossen ist und ob das Schloss berechtigterweise gesperrt ist. Setzen Sie sich bitte mit dem Support in Verbindung, wenn die Meldung weiterhin angezeigt wird.*

**Keine Karte**

- ! Es wurde keine Chipkarte in die Bedieneinheit eingelegt.
- ✓ *Legen Sie eine Chipkarte in das Kartenfach unten in der Bedieneinheit.*

**Keine Passung!**

- ! Beim Anmelden von Fingerprint-Code / bei Scan Test ist nicht wie vorgesehen mehrmals der gleiche Finger über den Sensor gezogen worden.
- ✓ *Ziehen Sie mehrmals ein- und denselben Finger über den Sensor, bis der Fingerabdruck registriert ist.*

**Keine TwinAlarm!**

- ! Die Schalteinrichtung TwinAlarm ist deaktiviert.
- ✓ *Stellen Sie sicher, dass die Schalteinrichtung richtig angeschlossen und initialisiert ist.*

**Kein Fingerprint**

- ! Im Schloss ist für den Benutzer, bei dem die Meldung angezeigt wird, kein Fingerabdruck gespeichert.
- ✓ *Informieren Sie Ihren Systemadministrator, wenn ein Fingerabdruck im Schloss gespeichert werden soll.*

**! Manipulation !**

- ! Ein Code wurde mehr als dreimal falsch eingegeben oder mehr als fünfmal wurde ein falscher Finger gescannt.
- ✓ *Kontrollieren Sie Sie im Protokoll, welcher Benutzer dies verursacht hat.*

**Motorfehler**

- ! Der Riegel des Schlosses kann nicht bewegt werden. Eventuell ist die Platine oder der Motor des Schlosses defekt oder der Riegel erreicht die Endposition wegen eines mechanischen Problems nicht.
- ✓ *Bitte setzen Sie sich mit dem Support in Verbindung.*

**Nicht erkannt!**

- ! Gescannter Fingerabdruck wurde nicht erkannt.
- ✓ *Wiederholen Sie den Scan-Vorgang mit anderer Geschwindigkeit und anderem Druck. Wählen Sie einen anderen Finger, wenn möglich. Prüfen Sie die eingestellte Sicherheitsstufe und ändern Sie sie gegebenenfalls.*
- ✓ *Setzen Sie sich bitte mit dem Support in Verbindung, wenn die Fehlermeldung weiterhin angezeigt wird.*

**RTC-Fehler**

- ! Die Uhr (Real Time Clock) der Bedieneinheit funktioniert nicht korrekt.
- ✓ *Bitte setzen Sie sich mit dem Support in Verbindung, wenn die Fehlermeldung weiterhin angezeigt wird.*

**schlechtes Bild**

- ! Gescannter Fingerabdruck erfüllt die eingestellten Mindestanforderungen bezüglich der Anzahl der Minutien und / oder der Qualität nicht.
- ✓ *Wiederholen Sie den Scan-Vorgang mit anderer Geschwindigkeit und anderem Druck. Wählen Sie einen anderen Finger, wenn möglich. Prüfen Sie die eingestellten Anforderungen (Anzahl Minutien und Bildqualität).*
- ✓ *Setzen Sie sich bitte mit dem Support in Verbindung, wenn die Fehlermeldung weiterhin angezeigt wird.*

**Schloss Mitte**

- ! Schlossriegel ist weder geschlossen noch geöffnet, sondern in Mittelposition.
- ✓ *Prüfen Sie, ob sich ein Hindernis vor dem Schlossriegel befindet, welches das Ausfahren des Riegels behindert.*
- ✓ *Prüfen Sie, ob sich das Schloss öffnen / schließen lässt. Wenn nicht, setzen Sie sich bitte mit dem Support in Verbindung.*

**Schlosssystem**

- ! Es wurde versucht, einen Code abzumelden, ohne den das System nicht mehr zu öffnen wäre.
- ✓ *Deaktivieren Sie gegebenenfalls „Codeverknüpfung“ oder „Parallelcode“ oder ordnen Sie die Öffnungsberechtigung für das Schloss weiteren Benutzern zu, bevor Sie den Code abmelden.*

**Sondertage**

- ! Das aktuelle Datum fällt auf einen „Sondertag“, an dem das Öffnen des Schlosses nicht gestattet ist.
- ✓ *Warten Sie ab, bis der „Sondertag“ vorbei ist.*
- ✓ *Öffnen Sie Ihr Schloss (mit Autorisierung zur Schnellöffnung).*
- ✓ *Prüfen Sie das an der Eingabeeinheit FlatControl eingestellte Datum und korrigieren Sie es gegebenenfalls.*

**Sperrzeit**

- ! Beim Versuch, das Schloss zu öffnen,
  - wurde mehr als dreimal ein falscher Code eingegeben
  - wurde eine Sperrzeit von 90 Minuten aktiviert, weil mindestens ein Schloss während eines Terminalwechsels geschlossen war
  - wurde versucht, das Schloss während eines Sperrzeitraums zu öffnen.
- ✓ *Warten Sie ab, bis die Sperrzeit abgelaufen ist und geben Sie den korrekten Code ein.*

**stromlos**

- ! Das System war getrennt von der Stromversorgung. Nach der Öffnung des Schlosses wird die Meldung nicht mehr angezeigt.
- ✓ *Überprüfen sie das Protokoll und prüfen Sie, ob Datum und Uhrzeit richtig eingestellt sind. Lassen Sie vom für die Sicherheit zuständigen Personal prüfen, ob am System manipuliert wurde.*

**Terminal-Wechsel**

- ! Bedieneinheit wurde gewechselt oder zurückgesetzt. Nach der Öffnung des Schlosses wird die Meldung nicht mehr angezeigt.
- ✓ *Diese Meldung erfolgt beim ersten Öffnungs-/Schliessvorgang nach dem Zurücksetzen (Reset) oder nach dem Wechsel der Bedieneinheit. Sie erfordert keine Maßnahmen.*
- ✓ *Wenn die Meldung unerwartet erfolgt, könnte es sich um einen Manipulationsversuch handeln. Setzen Sie sich in diesem Fall bitte mit dem für die Sicherheit zuständigen Personal in Verbindung.*

**trivialer Code**

- ! Ein Benutzer hat Code angemeldet, der aus einer Folge auf -, absteigender – oder gleicher Ziffern besteht.
- ✓ *Aus Sicherheitsgründen kann eingestellt werden, dass solche Codes nicht erlaubt sind. Geben Sie einen anderen Code ein.*

**ungültige Karte**

- ! Die Codekarte ist ungültig.
- ✓ *Prüfen Sie, ob Sie eine gültige Karte haben. Setzen Sie sich bitte mit dem Systemadministrator / dem Support in Verbindung, wenn Sie keine gültige Karte besitzen.*

**Unscharf-Code??**

- ! TwinAlarm kann die angeschlossene Einbruchmeldeanlage (EMA) nicht scharf schalten, weil noch kein Code zum Unscharf-Schalten angemeldet wurde.
- ✓ *Aktivieren Sie gegebenenfalls TwinAlarm und melden Sie einen Code zum Unscharf-Schalten an.*

**War Neustart oder | stromlos**

- ! Das System war getrennt von der Stromversorgung.
- ✓ *Prüfen Sie, ob am System manipuliert wurde und ob Datum und Uhrzeit richtig eingestellt sind.*

**Wochenprogramm**

- ! Die aktuelle Uhrzeit liegt nicht innerhalb eines mit der Funktion „Wochenprogramm“ definierten Zeitfensters für die Öffnung des Schlosses.
- ✓ *Warten Sie, bis das Zeitfenster für die Öffnung kommt.*
- ✓ *Lassen Sie das Schloss von einem via Benutzermatrix in TwinComm zur „Schnellöffnung“ autorisierten Benutzer öffnen.*
- ✓ *Prüfen Sie das an der Bedieneinheit eingestellte Datum und korrigieren Sie es gegebenenfalls.*

**Zeitprog. Abbruch**

- ! Statusmeldung. Die Schaltung Zeitprogrammsperre im gesicherten Bereich Ihres Systems ist geschlossen und unterbricht alle aktiven Zeitprogramme oder ein zur „Schnellöffnung“ autorisierter Benutzer hat ein Schloss trotz aktiven Zeitprogramms geöffnet.
- ✓ *Wenn Sie nicht wünschen, dass aktive Zeitprogramme unterbrochen werden, öffnen Sie die Schaltung Zeitprogrammsperre.*

## 7.2 Meldungen beim Import der Konfiguration

Beim Import einer Konfiguration können die im Folgenden aufgelisteten Meldungen angezeigt werden, wenn das System Konfigurationsfehler diagnostiziert.

- Ändern Sie ungültige Parameter mit der Software TwinComm USB und lesen Sie die Konfiguration erneut ein.

### In der ersten Zeile des Displays anzeigbarer Text:

**Fehler Konfig.** bei einem Parameter mit ungültigem Wert und

**Schlosssystem** bei nicht zum System passender Konfiguration

### In der zweiten Zeile des Displays anzeigbarer Text:

**Alarm-Verzoeg.**

- ! Alarmverzögerung bei stillem Alarm liegt nicht im zulässigen Wertebereich von 0-99 Minuten.
- ✓ *Tragen Sie einen zulässigen Wert ein.*

**Alter Code**

- ! Der Wert für „Codealterung“ liegt nicht im zulässigen Wertebereich von 0-99 Monaten.
- ✓ *Tragen Sie einen zulässigen Wert ein.*

**Bildqualität**

- ! Der untere Grenzwert für „Bildqualität“ liegt nicht im zulässigen Wertebereich von 20-99.
- ✓ *Tragen Sie einen zulässigen Wert ein.*

**Min. Minutien**

- ! Der untere Grenzwert für Minutien liegt nicht im zulässigen Wertebereich von 09-50.
- ✓ *Tragen Sie einen zulässigen Wert ein.*

**Öffnen**

- ! Der bei Parameter „Öffnung Schloss 1 -> 2“ eingegebene Wert liegt nicht im zulässigen Wertebereich von 00-99 Minuten.
- ✓ *Tragen Sie einen zulässigen Wert ein.*

**Parallelcode**

- ! „Parallelcode“ und „4-Augen-Prinzip (Öffnung)“ sind gleichzeitig aktiviert.
- ✓ *Deaktivieren Sie eine der Optionen.*

**PIN-Codes**

- ! Zu wenig PIN-Codes im System. Falls die Konfiguration importiert würde, könnte das System nicht geöffnet werden.
- ✓ *Erhöhen Sie die Anzahl berechtigter Benutzer im System und melden Sie PIN-Codes für sie an.*

**Schließen&Code**

- ! „Schliessen mit Code“ und „Automatisches Schliessen“ / „Öffnung Schloss 1 -> 2“ sind aktiviert.
- ✓ *Deaktivieren Sie eine der Optionen.*

**Sicherheitsstufe**

- ! Der Wert der Mindestanforderung für „Sicherheitsstufe“ liegt nicht im zulässigen Wertebereich von 30-99.
- ✓ *Tragen Sie einen zulässigen Wert ein.*

**Sondertage**

- ! Für mindestens einen „Sondertag“ wurde ein ungültiges Datum eingetragen.
- ✓ *Berichtigen Sie die Daten für „Sondertage“.*

**Sperrzeit**

- ! Für Zeitprogramm „Sperrzeit“ wurde mindestens ein ungültiges Datum eingetragen.
- ✓ *Tragen Sie einen zulässigen Wert ein.*

**Stiller Alarm**

- ! Der Wert für „Alarmziffer“ in TwinComm liegt nicht im zulässigen Wertebereich von 01-09.
- ✓ *Tragen Sie einen zulässigen Wert ein.*

**Teilsperrzeit**

- ! Für Zeitprogramm „Teilsperrzeit“ wurde mindestens eine ungültige Uhrzeit eingetragen.
- ✓ *Tragen Sie einen zulässigen Wert ein.*

**Temperatur**

- ! Der Wert für „Sensortemperatur“ liegt nicht im zulässigen Wertebereich von „00“ oder „18-50 °C“.
- ✓ *Tragen Sie einen zulässigen Wert ein.*

**Tuer offen**

- ! Der Wert für „Türöffnungsüberwachung“ liegt nicht im zulässigen Wertebereich von 00-99 Minuten.
- ✓ *Tragen Sie einen zulässigen Wert ein.*

**TwinAlarm**

- ! Sowohl TwinXT als auch TwinAlarm sind aktiviert.
- ✓ *Deaktivieren Sie das Gerät, das nicht im System ist.*

**Wochenprogramm**

- ! Für Zeitprogramm „Wochenprogramm“ wurde mindestens eine ungültige Uhrzeit eingetragen.
- ✓ *Tragen Sie einen zulässigen Wert ein.*

**WTU-Benutzer**

- ! Die Benutzernummer des ersten „WTU-Benutzers“ liegt nicht im zulässigen Wertebereich von „01-99“.
- ✓ *Tragen Sie einen zulässigen Wert ein.*

**Zeitverzögerung**

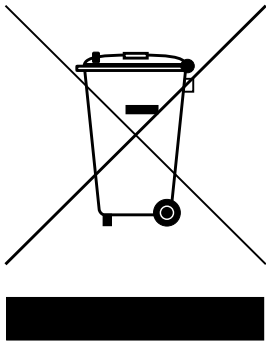
- ! Der Wert für „Öffnungsverzögerung“ eines Schlosses liegt nicht im zulässigen Wertebereich von 00-99.
- ✓ *Tragen Sie einen zulässigen Wert ein.*

## 8 Technische Unterstützung

INSYS MICROELECTRONICS GmbH  
Business Unit Security Technologies  
Waffnergasse 8  
93047 Regensburg, Germany  
Tel: +49(0)941/58 692 22  
Fax: +49(0)941//56 34 71  
Email: [insys@insys-security.de](mailto:insys@insys-security.de)  
Internet: <http://www.insys-security.de>

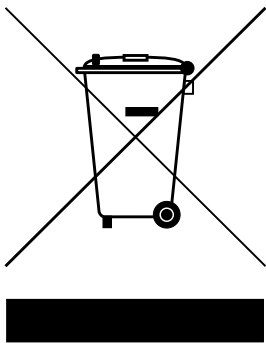
## 9 Entsorgung

Entsorgen Sie **Plastik-, Elektronikteile und Kabel**, indem Sie sie zu einem zertifizierten Entsorgungsfachbetrieb in Ihrer Nähe bringen oder sie an diese Adresse senden.



Frankenberg Metallhandel  
 Niederlassung Coburg  
 Gärtnersleite 8  
 96450 Coburg  
 Telefon: +49(0) 9561 / 235 344  
 Telefax: +49(0) 9561 / 235 319  
 E-Mail: [info@recycling-coburg.de](mailto:info@recycling-coburg.de)  
 Internet: [www.recycling-coburg.de](http://www.recycling-coburg.de)

Senden Sie **Schlösser**, gekennzeichnet als „zur Entsorgung“, für eine ordnungsgemäße Rücknahme und Verwertung an diese Adresse:



INSYS MICROELECTRONICS GmbH  
 Geschäftsbereich Sicherheitstechnik  
 Waffnergasse 8  
 93047 Regensburg, Deutschland  
 Telefon: +49(0) 941 / 586 92-22  
 Telefax: +49(0) 941 / 563 471  
 E-Mail: [service@insys-security.de](mailto:service@insys-security.de)  
 Internet: <http://www.insys-security.de>

## 10 Anhang

### 10.1 Änderungshistorie des Dokuments

| Version | Stand    | Änderung           | Kürzel |
|---------|----------|--------------------|--------|
| 1.00    | 09.05.09 | Erstausgabe        | MR     |
| 1.01    | 28.08.09 | Update             | MR     |
| 1.02    | 25.09.09 | Änderung Setup     | MR     |
| 1.03    | 22.10.09 | Update             | MR     |
| 1.03A   | 08.02.10 | Update Bilder      | MR     |
| 1.03B   | 19.03.10 | Update TwinConnect | MR     |

!!! Irrtum vorbehalten!!!



## 10.2 Notizen

|  |
|--|
|  |
|  |
|  |
|  |
|  |
|  |
|  |
|  |
|  |
|  |
|  |
|  |
|  |
|  |
|  |
|  |
|  |
|  |
|  |
|  |
|  |
|  |
|  |
|  |
|  |
|  |
|  |
|  |
|  |
|  |
|  |
|  |
|  |
|  |
|  |
|  |
|  |
|  |
|  |
|  |
|  |
|  |

|                                                                                     |                                                                                                                                                                                                                                 |
|-------------------------------------------------------------------------------------|---------------------------------------------------------------------------------------------------------------------------------------------------------------------------------------------------------------------------------|
| <b>Kundendienst</b>                                                                 |                                                                                                                                                                                                                                 |
|  | CLAVIS Deutschland GmbH<br>Grüner Weg 38<br>34117 Kassel                                                                                                                                                                        |
|                                                                                     | Telefon: +49 (0)561 988 499-0<br>E-Mail: <a href="mailto:info@tresore.eu">info@tresore.eu</a><br>Internet: <a href="http://www.tresore.eu">www.tresore.eu</a><br><a href="http://www.tresorschloss.de">www.tresorschloss.de</a> |