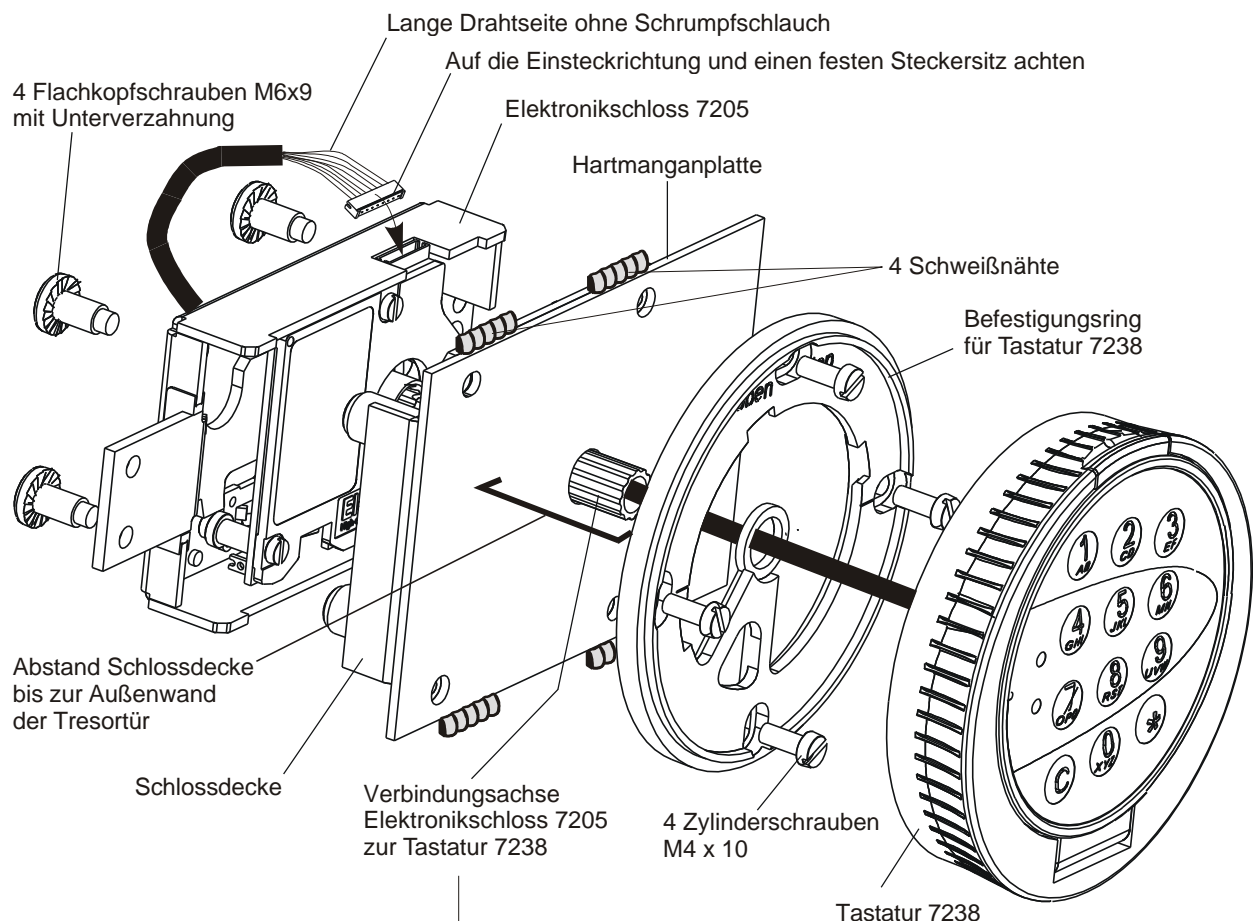




Einbauanleitung für ElCom 7205 mit Tastatur 7238

Der Einbau des Elektronischsches mit Tastatur ist gemäß nachfolgender Einbauanleitung vorzunehmen. Wir weisen darauf hin, dass die Einbauanleitung ein Teil der VdS-Anerkennung ist, und die Nichtbeachtung zum Verlust dieser Anerkennung führt. Ebenfalls ist das Elektronischsches unbedingt gegen Angriffe von außen zu schützen.

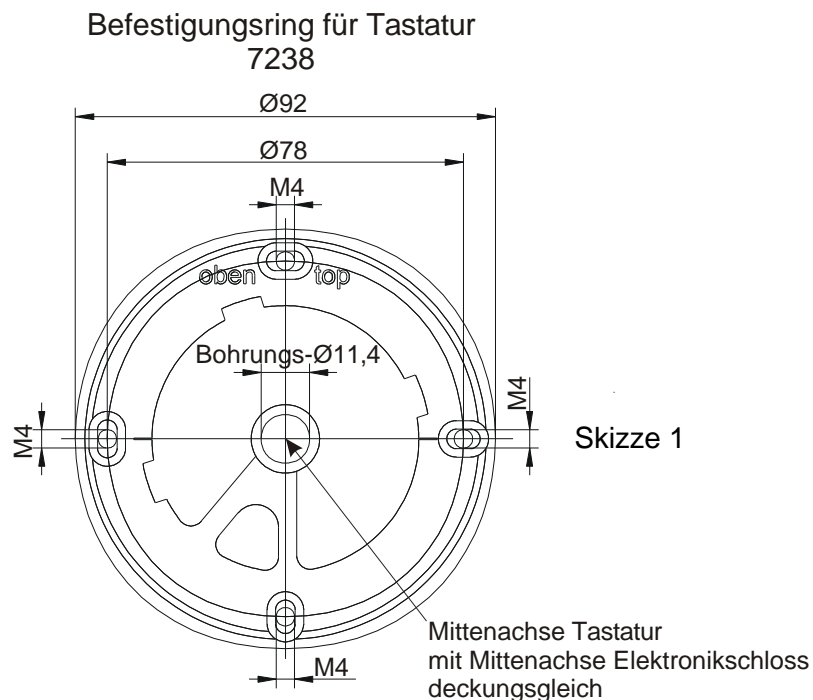
Gesamteinbau-Übersicht



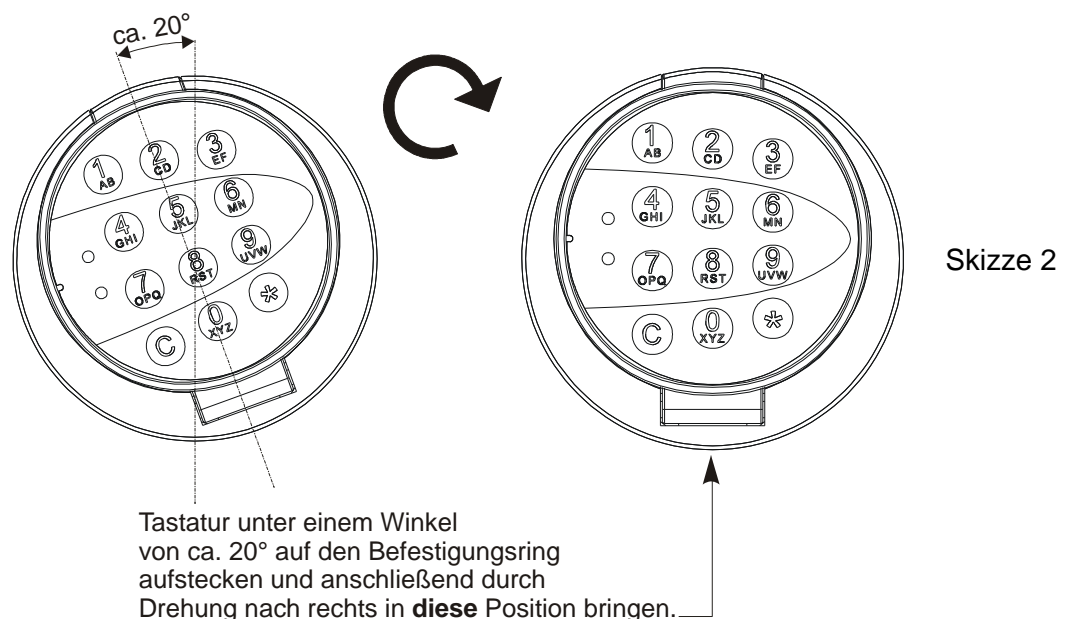
**Berechnung Länge der Verbindungsachse:
30 mm + Abstand Schlossdecke bis zur Außenwand der Tresortür (Toleranz: - 4 mm)**

Montagereihenfolge

Befestigungsring für Tastatur 7238 nach Skizze 1 montieren.
 Dazu sind 4 Gewindebohrungen M4
 und 1 Bohrung max. $\text{Ø}11,4$, min. $\text{Ø}10,5$ in die Tresortür einzubringen.
 Anschließend Befestigungsring mit 4 Zylinderschrauben M4 x 10 so anschrauben,
 dass keine Beschädigungen im Befestigungsbereich auftreten.



Elektronikschloss mit Hilfe der Verbindungsachse zur Tastatur an der Tresortür ausrichten und anschließend, wie in der Gesamteinbau-Übersicht, mit 4 Schweißnähten befestigen.
 (Achtung: Auf Schweißverzug achten!)
 Nach dem Anschweißen den Schlosskasten von der Schlosstür abschrauben.
 Verbindungskabel durch die Verbindungsachse führen und mit der Tastaturplatine verbinden.
 Danach die Tastatur nach Skizze 2 auf den Befestigungsring aufsetzen.

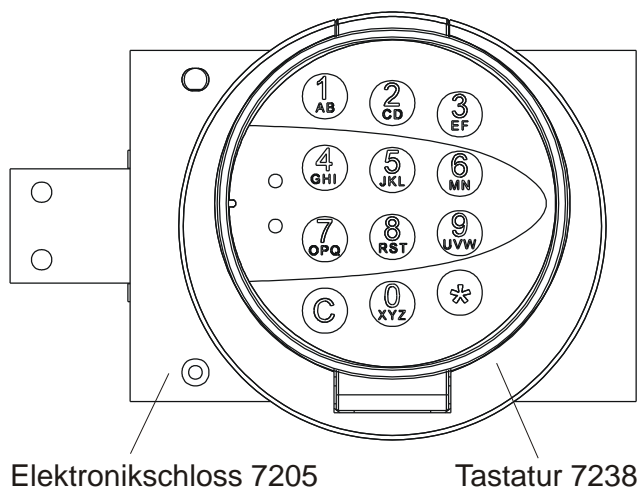


Schlosskasten wieder mit den 4 Flachkopfschrauben M6 an die Schlosdecke anschrauben.
Um Funktionsstörungen zu vermeiden, dürfen die Befestigungsschrauben nur mit einem maximalen Drehmoment von **10 Nm** angezogen werden.
Stecker des Verbindungskabels mit dem Elektronischsloch verbinden.



Nach dem Einbau darf der Schlossriegel nicht unter Spannung und Druck stehen
Keine Schmier- oder andere Stoffe in das Elektronischsloch einbringen.
Nach ca. 10.000 Schließungen empfiehlt sich eine Sicherheits- und Funktionsprüfung durch **cawi** - geschultes Personal.

Einbaumöglichkeiten: Das Elektronischsloch muss zur Tastatur immer rechtwinklig angeordnet sein. Siehe Skizze 3
(4 Einbaupositionen um jeweils 90° versetzt sind möglich)



Skizze 3

Kundendienst



CLAVIS Deutschland GmbH
Grüner Weg 38
34117 Kassel

Telefon: +49 (0)561 988 499-0
E-Mail: info@tresore.eu
Internet: www.tresore.eu
www.tresorschloss.de