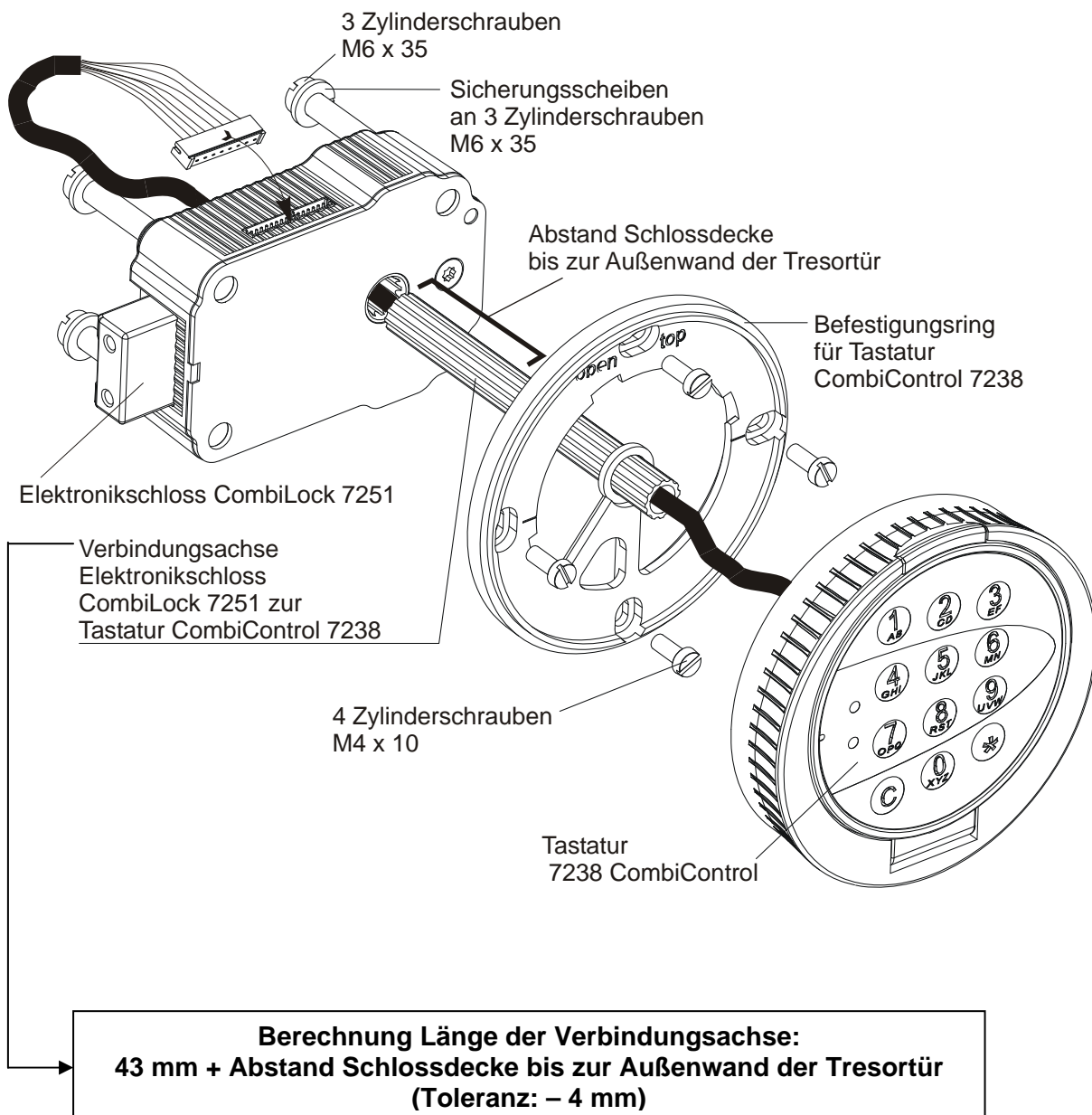




## Einbauanleitung für CombiStar 7250 simplex und pro

Der Einbau des Elektronischsches mit Tastatur ist gemäß nachfolgender Einbauanleitung vorzunehmen. Wir weisen darauf hin, dass die Einbauanleitung ein Teil der VdS-Anerkennung ist, und die Nichtbeachtung zum Verlust dieser Anerkennung führt. Ebenfalls ist das Elektronischsches unbedingt gegen Angriffe von außen zu schützen.

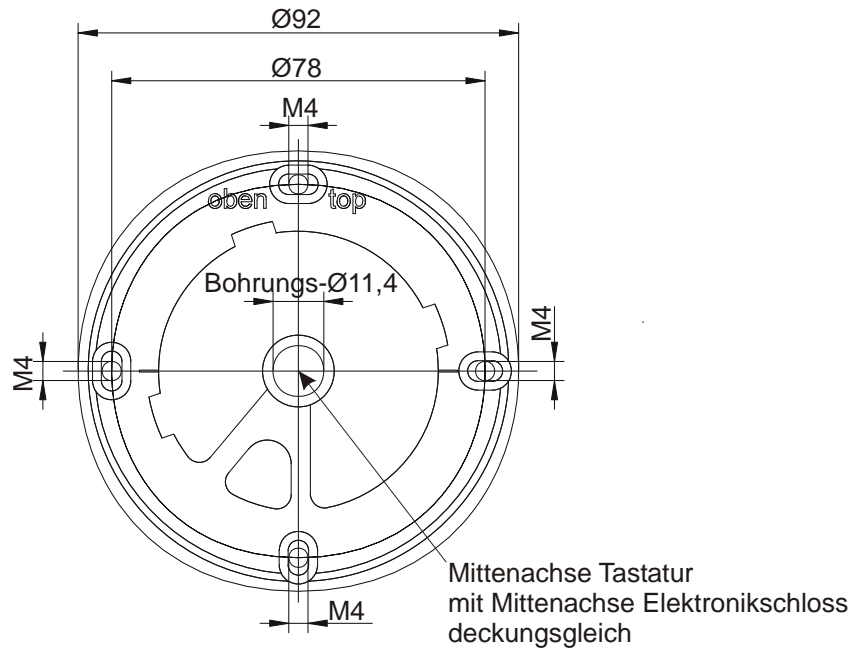
### Gesamteinbau-Übersicht



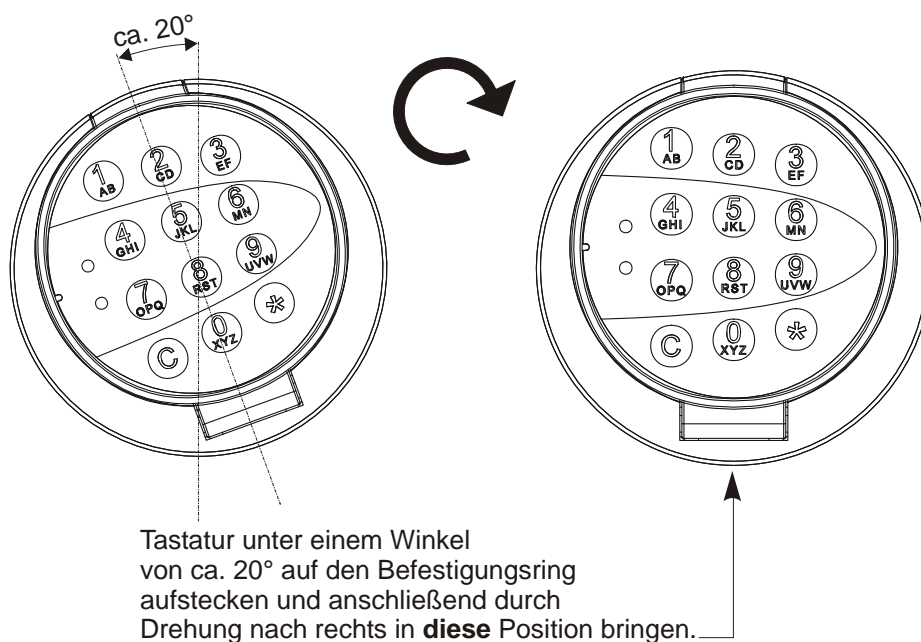
## Montagereihenfolge

Befestigungsring für Tastatur CombiControl 7238 nach Skizze montieren.  
 Dazu sind 4 Gewindebohrungen M4  
 und 1 Bohrung max.  $\text{\O}11,4$ , min.  $\text{\O}10,5$  in die Tresortür einzubringen.  
 Anschließend Befestigungsring mit 4 Zylinderschrauben M4 x 10 so anschrauben,  
 dass keine Beschädigungen im Befestigungsbereich auftreten.

### Befestigungsring für Tastatur CombiControl 7238

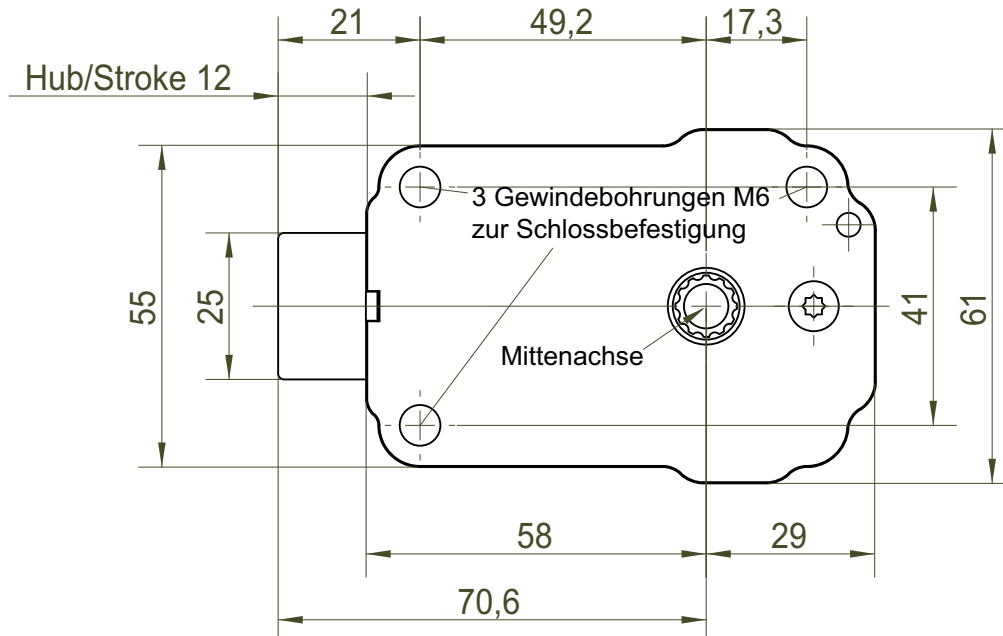


### Aufsetzen der Tastatur



3 Gewindebohrungen M6 zur Befestigung des Elektronikschloss gemäß nachfolgender Skizze einbringen.

Elektronikschloss CombiStar 7250

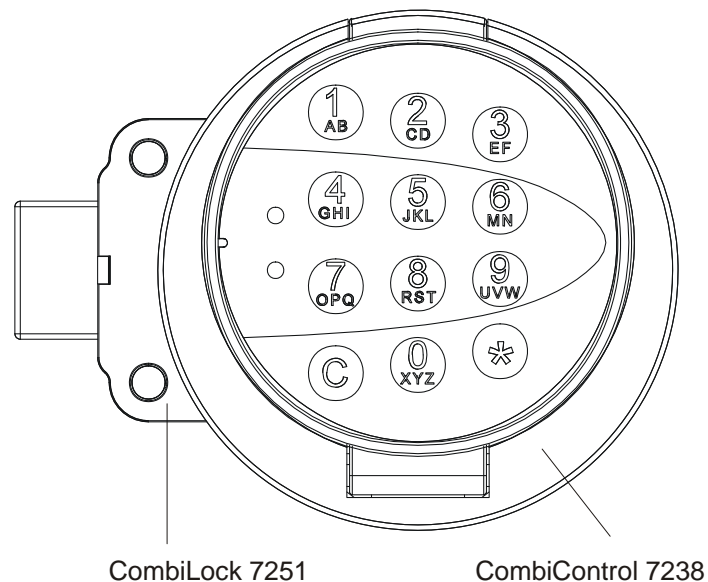


Mittennachse deckungsgleich  
mit Mittennachse CombiControl 7238

### Siehe Gesamteinbau-Übersicht

1. Tastatur-Verbindungskabel mit Stecker durch die Verbindungsachse und der Mittennachse des Elektronikschlosses führen.
2. Verbindungsachse in die Tastatur einstecken und zu dem verriegeltem Elektronikschloss ausrichten.
3. Verriegeltes Elektronikschloss auf die Verbindungsachse schieben.
4. Anschließend das Elektronikschloss mit 3 Schrauben M6 x 35, (oder entsprechendem Zollgewinde) so befestigen, dass ein dauerhafter, fester Halt gewährleistet ist. Ein selbständiges Lösen der Schrauben ist zu verhindern. Es wird empfohlen Sicherungsscheiben unter die Schraubenköpfe zu legen. Um Funktionsstörungen zu vermeiden, dürfen die Befestigungsschrauben nur mit einem maximalen Drehmoment von 10 Nm angezogen werden.

**Einbaumöglichkeiten:** Das Elektronikschloss muss zur Tastatur immer rechtwinklig angeordnet sein. (4 Einbaupositionen um jeweils 90° versetzt)



### Einbaubeispiel System CombiStar 7250



Nach dem Einbau darf der Schlossriegel nicht unter Spannung und Druck stehen.  
Keine Schmier- oder andere Stoffe in das Elektronikschloss einbringen.  
Nach ca. 10.000 Schließungen empfiehlt sich eine Sicherheits- und Funktionsprüfung durch **cawi** - geschultes Personal.

### Kundendienst



CLAVIS Deutschland GmbH  
Grüner Weg 38  
34117 Kassel

Telefon: +49 (0)561 988 499-0

E-Mail: [info@tresore.eu](mailto:info@tresore.eu)

Internet: [www.tresore.eu](http://www.tresore.eu)

[www.tresorschloss.de](http://www.tresorschloss.de)