

### Kundendienst



CLAVIS Deutschland GmbH  
Grüner Weg 38  
34117 Kassel

Telefon: +49 (0)561 988 499-0  
E-Mail: [info@tresore.eu](mailto:info@tresore.eu)  
Internet: [www.tresore.eu](http://www.tresore.eu)  
[www.tresorschloss.de](http://www.tresorschloss.de)



 **MultiKey**

Mit Abstand am sichersten.



MULTIKEY

MultiKey	4
Leseinheit: MultiKey FS	6
Schloss: Remote 3000	8
Schloss: Remote 3010 - Notschloss 1821	10
Artikelübersicht	12
Technische Zeichnungen	14



## Bitte nicht berühren.

MultiKey ist die Kombination von Hochsicherheitsschloss und RFID Leseinheit.

Durch kontaktlose Identifizierung können bis zu 150 Transponder (Schlüssel, Karten oder Chips) im System gespeichert und als „Türöffner“ genutzt werden. Es gibt eine Vielzahl von Transpondern, die mit MultiKey kompatibel sind. Selbst die meisten Autoschlüssel (mit integriertem Transponder) funktionieren als Öffnungsmedium einwandfrei.

Die Leseinheit ist in das bewährte FS Gehäuse integriert und bietet sich für den Einsatz in Wertbehältnissen, Medikamenten- oder Waffenschränken an. Durch die branchenüblichen Standard-Bohrungen ist die MultiKey Leseinheit auch bestens zur Nachrüstung geeignet.

Das System wurde für Anwendungen konzipiert (z.B. im Gesundheitswesen), bei denen statt Code, Finger oder mechanischem Schlüssel eine kontaktlose, sichere und komfortable Öffnung geboten ist.



MULTIKEY FS

## Halten Sie Abstand.

MultiKey garantiert eine einfache und fehlerfreie Bedienung. Die zum Lieferumfang gehörende Masterkarte wird vor die Leseinheit gehalten, bis die blaue LED blinkt und den Modus „Anlernen“ aktiviert. Schlüssel, Karten oder Chips können nun eingelesen und gespeichert werden.

Schon ist das System betriebsbereit und der Öffnungsvorgang kann beginnen – einfacher geht’s nicht.

Auch das Löschen einzelner Schlüssel ist problemlos möglich. Einfach die Masterkarte länger als 5 Sek. vor die Leseinheit halten. Nachdem die rote LED leuchtet, wird der Transponder (Schlüssel, Karte oder Chip) erkannt und aus dem Speicher entfernt.

Ist der zu löschende Transponder nicht mehr vorhanden sein, lässt sich auch diese Aufgabe einfach lösen. Aus Sicherheitsgründen sollte dann, bei Verlust von Schlüssel, Karte oder Chip, der gesamte Speicher gelöscht werden. Danach können alle noch vorhandenen Schlüssel, Karten oder Chips wieder einzeln angelernt werden. Wird der verlorene Schlüssel wiedergefunden, so kann er übrigens jederzeit problemlos „nachgelernt“ werden.

Für den Fall der Fälle, dass die Übersicht der berechtigten „Schlüssel“ verloren wurde, lässt sich das System aber auch mit der Masterkarte wieder in den Auslieferungszustand zurückversetzen.

### Technische Daten

Material	Zinkdruckguss, matt verchromt
Transponderfrequenz	Hybridleser 125 kHz / 134 kHz / 13,56 MHz
Speicherkapazität	bis zu 150 Transponder
Betriebsspannung	12V DC
Stromaufnahme	max. 150mA DC
Betriebstemperatur	-20 °C bis +50 °C
Feuchtigkeitsverträglichkeit	bis zu 95 % relative Luftfeuchtigkeit
Stromzufuhr	Netzteil

REMOTE 3000



## Das Herz des Systems.

### Merkmale

- Öffnen und Schließen des Elektronenschlosses erfolgt durch motorische Riegelbewegung
- Gefederter Riegel springt bei Verschließen des Riegelwerks in Verschlussposition.  
Überlastschutz durch gefederten Riegel

### Technische Daten

Schlosskasten / Riegel	Stahl / Zinkdruckguss
Einbaulage	rechts / links / oben / unten
Befestigungspunkte	Standard
Riegel	gefederter Vollriegel mit 2 Gewinden M4
Riegelbewegung	motorisch
Riegelkraft	2,5 N
Riegelhub	12 mm
Versorgungsspannung	9-12 VDC
Stromzufuhr	Netzteil
Anschluss	Klemmleiste, 10-polig



REMOTE 3010 - NOTSCHLOSS 1821

## Schrittmacher inklusive.

### Merkmale

- Öffnen und Schließen des Elektronenschlosses erfolgt durch motorische Riegelbewegung
- Gefederter Riegel springt bei Verschließen des Riegelwerks in Verschlussposition.  
Überlastschutz durch gefederten Riegel
- Das Elektronenschloss wird über einen kurzen Entriegelungsschieber mit dem mechanischen Schloss verbunden. Im Notfall wird so durch die Öffnung des Not-schlusses der Riegel des Elektronenschlosses zurückgezogen

Technische Daten	Elektronenschloss
Schlosskasten / Riegel	Stahl / Zinkdruckguss
Entriegelungsschieber	kurz
Einbaulage	rechts / links / oben / unten
Befestigungspunkte	Standard
Riegel	gefederter Vollriegel mit 2 Gewinden M4
Riegelbewegung	motorisch
Riegelkraft	2,5 N
Riegelhub	12 mm
Versorgungsspannung	9-12 VDC
Stromzufuhr	Netzteil
Anschluss	Klemmleiste, 10-polig

Technische Daten	Notschloss
Schlosskasten	Stahl, chromatiert
Zuhaltungen	11
Befestigungspunkte	Standard
2 Doppelbartschlüssel	Zinkdruckguss, 135 mm



## Das Equipment.

Artikelnummer	Set	Leseinheit	Schloss	Notschloss	Blackbox	Relais	Masterkarte
MK-SET-3000-FS-1-00	Set 1	MultiKey FS	Remote 3000		•	1	1
MK-SET-3010-FS-1-10	Set 2	MultiKey FS	Remote 3010	•	•	1	1

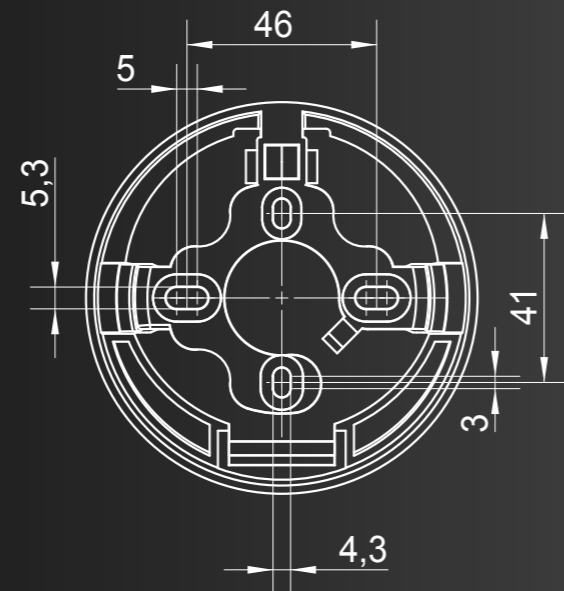
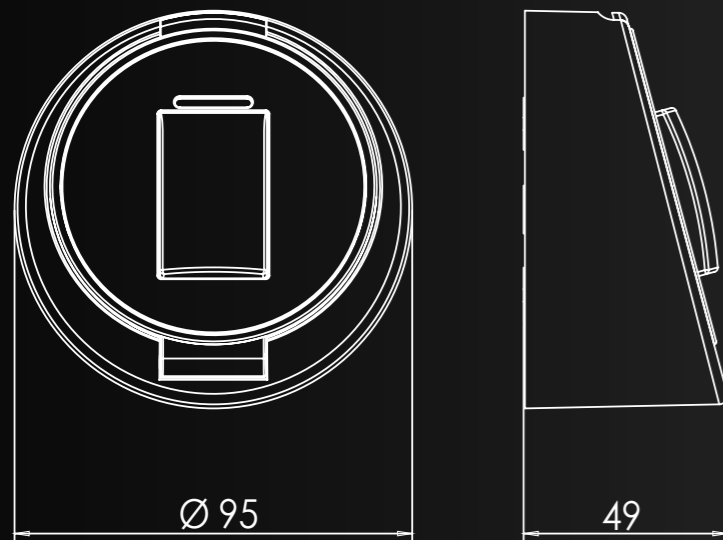
**Bestellhinweise:**

- Anschluss-Set inkl. Verteilerbox und Netzteil im Lieferumfang enthalten

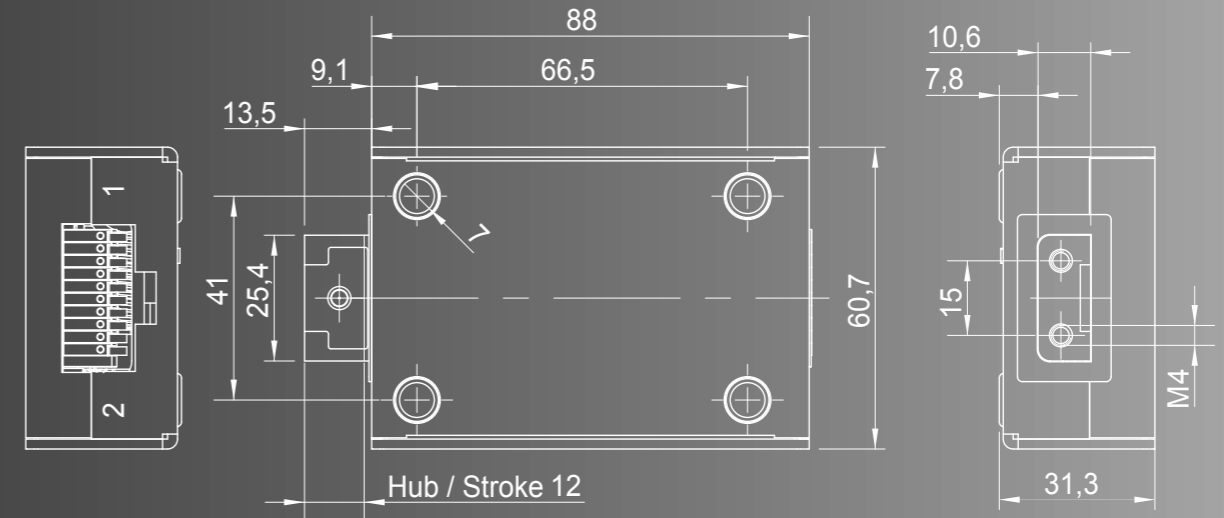
TECHNISCHE ZEICHNUNGEN

LESEINHEIT

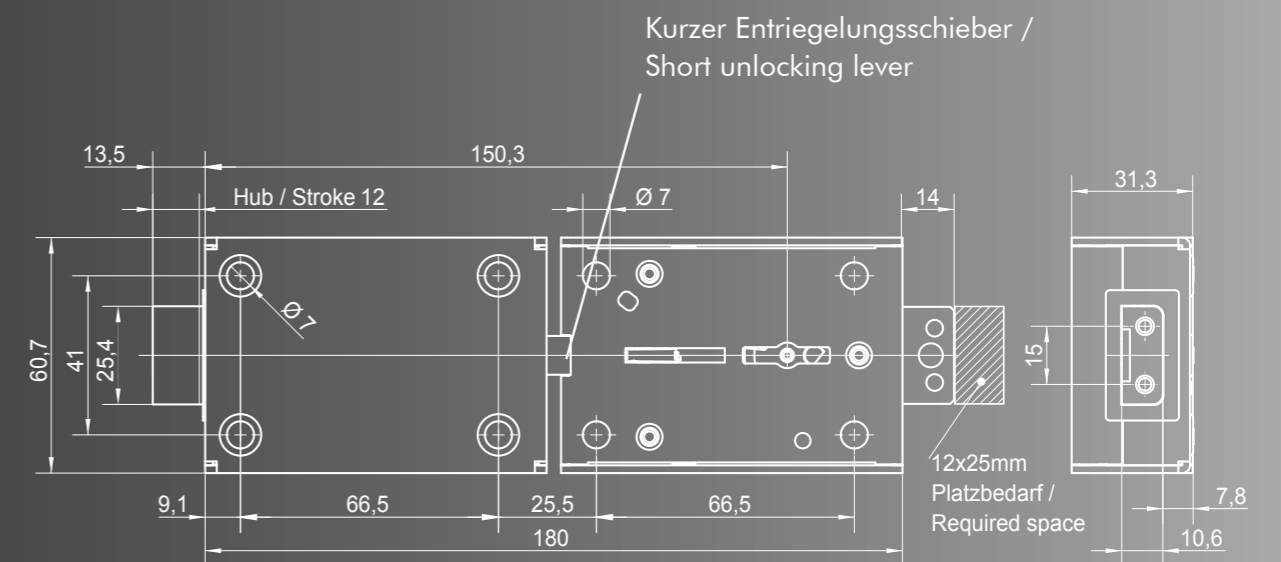
MultiKey FS



Remote 3000



Remote 3010 / Notschloss 1821



SCHLOSS

**Kundendienst**



CLAVIS Deutschland GmbH  
Grüner Weg 38  
34117 Kassel

Telefon: +49 (0)561 988 499-0  
E-Mail: info@tresore.eu  
Internet: www.tresore.eu  
www.tresorschloss.de