

Electronic Safe Locks  
Elektronische Tresorschlösser  
Elektronische kluisloten

1

Entry units  
Eingabeeinheiten  
Toetsenborden

2

Lock Systems  
Systemschlösser  
Slotsystemen

Control Box  
Control Box  
Control Box

Software  
Software  
Software

Accessories  
Zubehör  
Accessoires

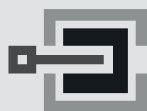
Locker Locks  
Schließfachschlösser  
Locker sloten

Mechanical Safe Locks and Dials  
Mechanische Tresorschlösser und Drehknöpfe  
Mechanische kluisloten en knoppen

Handles and Escutcheons  
Besläge  
Handels en rozetten

Boltworks  
Riegelwerke  
Regelwerken

## Kundendienst



CLAVIS Deutschland GmbH  
Grüner Weg 38  
34117 Kassel

Telefon: +49 (0)561 988 499-0  
E-Mail: [info@tresore.eu](mailto:info@tresore.eu)  
Internet: [www.tresore.eu](http://www.tresore.eu)  
[www.tresorschloss.de](http://www.tresorschloss.de)

## 2. Entry units / Eingabeeinheiten / Toetsenborden

### AL2010 / AL2020 / AL2030

#### Alpha 1 Electronic entries / Alpha 1 Elektronische Eingabeeinheiten / Alpha 1 Elektronische toetsenborden

- EN**
  - AL2010 Metal housing chrome, rubber keys, with integrated battery compartment
  - AL2020 ABS housing chrome, rubber keys, with integrated battery compartment
  - AL2030 ABS housing black, rubber keys, with integrated battery compartment
- DE**
  - AL2010 Metallgehäuse chrom, Gummitasten, mit integriertem Batteriefach
  - AL2020 ABS-Gehäuse chrom, Gummitasten, mit integriertem Batteriefach
  - AL2030 ABS-Gehäuse schwarz, Gummitasten, mit integriertem Batteriefach
- NL**
  - AL2010 Metalen behuizing chroom, rubber toetsen, met geïntegreerd batterijvak
  - AL2020 ABS behuizing chroom, rubber toetsen, met geïntegreerd batterijvak
  - AL2030 ABS behuizing zwart, rubber toetsen, met geïntegreerd batterijvak



AL2010 / AL2020



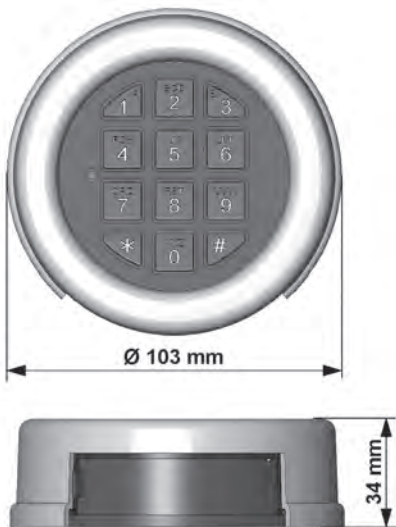
AL2030

#### TO BE COMBINED WITH / KOMBINIERBAR MIT / TE COMBINEREN MET

<b>EN</b>	The Alpha 1 entries can be combined with the following electronic locks:	<ul style="list-style-type: none"> <li>• EM2020</li> <li>• EM3020</li> <li>• EM3520*</li> <li>• EM4020*</li> </ul> <ul style="list-style-type: none"> <li>• EM2050</li> <li>• EM3050</li> <li>• EM3550*</li> <li>• EM4050*</li> </ul>	* With AC9090 / Mit AC9090 / Met AC9090
<b>DE</b>	Die Alpha 1 Eingabeeinheiten sind kombinierbar mit folgenden Schlössern:		
<b>NL</b>	De Alpha 1 toetsenborden zijn te combineren met de volgende sloten:		
No Dallas key function possible / Keine Dallas Key Funktion möglich / Geen Dallas key functie mogelijk			

## AL2010 / AL2020 / AL2030

Alpha 1 Electronic entries / Alpha 1 Elektronische Eingabeeinheiten / Alpha 1 Elektronische toetsenborden



### ACCESSORIES / ZUBEHÖR / ACCESSOIRES

#### AC9090

EN Rotating back plate for Alpha input units.

DE Drehbare Montageplatte für Alpha Eingabeeinheit.

NL Draaibare achterplaat voor Alpha toetsenborden.



#### AC7752

EN Adapter back plate to replace an existing input unit with different mounting pattern by Alpha, Delta, Bravo or T6530 series.

DE Adapter-Montageplatte um eine bestehende Eingabeeinheit mit abweichenden Montagepunkten durch eine Alpha, Delta, Bravo oder T6530 Serie Eingabeeinheit zu ersetzen.

NL Adapter achterplaat om bestaande toetsenborden met afwijkend montagepatroon te vervangen door Alpha, Delta, Bravo of T6530 serie toetsenborden.



## 2. Entry units / Eingabeeinheiten / Toetsenborden

### AL3010 / AL3020 / AL3030

#### Alpha 2 Electronic entries / Alpha 2 Elektronische Eingabeeinheiten / Alpha 2 Elektronische toetsenborden

- EN**
  - AL3010 Metal housing chrome, black foil, with integrated battery compartment
  - AL3020 ABS housing chrome, black foil, with integrated battery compartment
  - AL3030 ABS housing black, black foil, with integrated battery compartment
- DE**
  - AL3010 Metallgehäuse chrom, schwarze Folientasten, mit integriertem Batteriefach
  - AL3020 ABS-Gehäuse chrom, schwarze Folientasten, mit integriertem Batteriefach
  - AL3030 ABS-Gehäuse schwarz, schwarze Folientasten, mit integriertem Batteriefach
- NL**
  - AL3010 Metalen behuizing chroom, zwart folietoetsenbord, met geïntegreerd batterijvak
  - AL3020 ABS behuizing chroom, zwart folietoetsenbord met geïntegreerd batterijvak
  - AL3030 ABS behuizing zwart, zwart folietoetsenbord met geïntegreerd batterijvak



AL3010 / AL3020



AL3030

#### TO BE COMBINED WITH / KOMBINIERBAR MIT / TE COMBINEREN MET

<b>EN</b>	The Alpha 2 entries can be combined with the following electronic locks:	<ul style="list-style-type: none"> <li>• EM2020</li> <li>• EM2520</li> <li>• EM3020</li> <li>• EM3520*</li> <li>• EM4020*</li> </ul>	<ul style="list-style-type: none"> <li>• EM2050</li> <li>• EM3050</li> <li>• EM3055</li> <li>• EM3550*</li> <li>• EM4050*</li> </ul>	* With AC9090 / Mit AC9090 / Met AC9090
<b>DE</b>	Die Alpha 2 Eingabeeinheiten sind kombinierbar mit folgenden Schlössern:			
<b>NL</b>	De Alpha 2 toetsenborden zijn te combineren met de volgende sloten:			
No Dallas key function possible / Keine Dallas Key Funktion möglich / Geen Dallas key functie mogelijk				

## AL3010 / AL3020 / AL3030

Alpha 2 Electronic entries / Alpha 2 Elektronische Eingabeeinheiten / Alpha 2 Elektronische toetsenborden



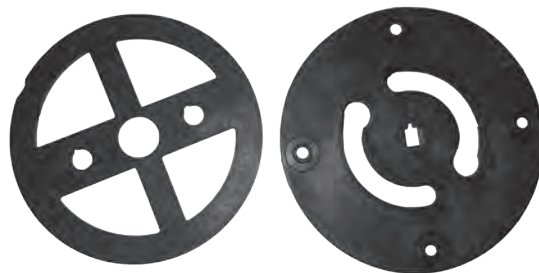
### ACCESSORIES / ZUBEHÖR / ACCESSOIRES

#### AC9090

EN Rotating back plate for Alpha input units.

DE Drehbare Montageplatte für Alpha Eingabeeinheit.

NL Draaibare achterplaat voor Alpha toetsenborden.



#### AC7752

EN Adapter back plate to replace an existing input unit with different mounting pattern by Alpha, Delta, Bravo or T6530 series.

DE Adapter-Montageplatte um eine bestehende Eingabeeinheit mit abweichenden Montagepunkten durch eine Alpha, Delta, Bravo oder T6530 Serie Eingabeeinheit zu ersetzen.

NL Adapter achterplaat om bestaande toetsenborden met afwijkend montagepatroon te vervangen door Alpha, Delta, Bravo of T6530 serie toetsenborden.



## BR5010

### Bravo Electronic entry / Bravo Elektronische Eingabeeinheit / Bravo Elektronisch toetsenbord

- EN** BR5010 Top reading electronic entry.  
Metal housing chrome, with integrated battery compartment and Dallas reader. The Bravo entry unit can be mounted both fixed and turnable without additional accessories.
- DE** BR5010 von oben abzulesen Eingabeeinheit.  
Metallgehäuse chrom, mit integriertem Batteriefach und Dallas Leser. Die Bravo Eingabeeinheit kann ohne zusätzliches Zubehör sowohl fest, als auch drehbar montiert werden.
- NL** BR5010 toetsenbord met bovenop geplaatste toetsen.  
Metalen behuizing chroom, met geïntegreerd batterijvak en Dallas lezer. Het Bravo toetsenbord kan zonder extra accessoires, zowel vast als draaibaar gemonteerd worden.



#### TO BE COMBINED WITH / KOMBINIERBAR MIT / TE COMBINEREN MET

- |           |  |  |  |
|-----------|--|--|--|
| <b>EN</b> | The Bravo entry can be combined with the following electronic locks: | <ul style="list-style-type: none"> <li>• EM2020</li> <li>• EM2520</li> <li>• EM3020</li> <li>• EM3520</li> <li>• EM4020</li> </ul> | <ul style="list-style-type: none"> <li>• EM2050</li> <li>• EM3050</li> <li>• EM3055</li> <li>• EM3550</li> <li>• EM4050</li> </ul> |
| <b>DE</b> | Die Bravo Eingabeeinheit ist kombinierbar mit folgenden Schlössern:  |  |  |
| <b>NL</b> | Het Bravo toetsenbord is te combineren met de volgende sloten:       |  |  |

#### ACCESSORIES / ZUBEHÖR / ACCESSOIRES

##### AC7752

- EN** Adapter back plate to replace an existing input unit with different mounting pattern by Alpha, Delta, Bravo or T6530 series.
- DE** Adapter-Montageplatte um eine bestehende Eingabeeinheit mit abweichenden Montagepunkten durch eine Alpha, Delta, Bravo oder T6530 Serie Eingabeeinheit zu ersetzen.
- NL** Adapter achterplaat om bestaande toetsenborden met afwijkend montagepatroon te vervangen door Alpha, Delta, Bravo of T6530 serie toetsenborden.



## BR5010

Bravo Electronic entry / Bravo Elektronische Eingabeeinheit / Bravo Elektronisch toetsenbord

---



### Kundendienst



CLAVIS Deutschland GmbH  
Grüner Weg 38  
34117 Kassel

Telefon: +49 (0)561 988 499-0  
E-Mail: [info@tresore.eu](mailto:info@tresore.eu)  
Internet: [www.tresore.eu](http://www.tresore.eu)  
[www.tresorschloss.de](http://www.tresorschloss.de)

## DE2010 / DE2030

### Delta electronic entry / Delta Elektronische Eingabeeinheit / Delta Elektronisch toetsenbord

- EN** • DE2010 Metal ring, mat chrome, soft-touch rubber keypad, with integrated emergency power supply contact and Dallas reader, turnable. Battery compartment with lock connection required.
- DE2030 ABS ring black, soft-touch rubber keypad, with integrated emergency power supply contact and Dallas reader, turnable. Battery compartment with lock connection required.
- DE** • DE2010 Metallring matt chrom, Gummitasten, mit intergriertem Notbestromungskontakt und Dallas Leser, drehbar. Batteriefach mit Schlossanschluss erforderlich.
- DE2030 ABS-Ring schwarz, Gummitasten, mit intergriertem Notbestromungskontakt und Dallas Leser, drehbar. Batteriefach mit Schlossanschluss erforderlich.
- NL** • DE2010 Metalen ring mat chroom, rubber toetsen, met geïntegreerd noodbestromings contact en Dallas lezer, draaibaar. Batterijvak met slotaansluiting benodigd.
- DE2030 ABS ring zwart, rubber toetsen, met geïntegreerd noodbestromings contact en Dallas lezer, draaibaar. Batterijvak met slotaansluiting benodigd.



#### TO BE COMBINED WITH / KOMBINIERBAR MIT / TE COMBINEREN MET

<b>EN</b>	The Delta entries can be combined with the following electronic locks:	• EM2020	• EM2050
<b>DE</b>	Die Delta Eingabeeinheiten sind kombinierbar mit folgenden Schlössern:	• EM2520	• EM3050
<b>NL</b>	De Delta toetsenborden zijn te combineren met de volgende sloten:	• EM3020	• EM3055
		• EM3520	• EM3550
		• EM4020	• EM4050

#### ACCESSORIES / ZUBEHÖR / ACCESSOIRES

##### AC7752

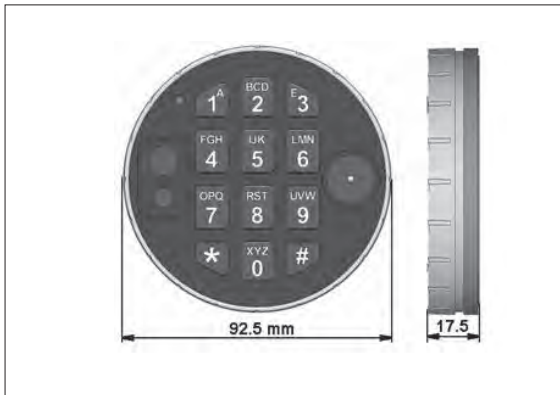
- EN** Adapter back plate to replace an existing input unit with different mounting pattern by Alpha, Delta, Bravo or T6530 series.
- DE** Adapter-Montageplatte um eine bestehende Eingabeeinheit mit abweichenden Montagepunkten durch eine Alpha, Delta, Bravo oder T6530 Serie Eingabeeinheit zu ersetzen.
- NL** Adapter achterplaat om bestaande toetsenborden met afwijkend montagepatroon te vervangen door Alpha, Delta, Bravo of T6530 serie toetsenborden.





## DE2010 / DE2030

Delta electronic entry / Delta Elektronische Eingabeeinheit / Delta Elektronisch toetsenbord



### ST6070

**EN** Battery box for 9V block battery. Cable 43 cm with lock connector (batteries not included).

**DE** Batteriebox für 9V Blockbatterie. Kabel 43 cm mit Schlossanschluss (Batterien nicht enthalten).

**NL** Batterij box voor 9V blokbatteij. Voorzien van een kabel van 43 cm met slotaanluiting (exclusief batterijen).

ST6070



### ST5070

**EN** Battery box with drawer for 9V block battery. Cable 43 cm with lock connector (batteries not included).

**DE** Batteriebox mit Schubfach für 9V Blockbatterie. Kabel 43 cm mit Schlossanschluss (Batterien nicht enthalten).

**NL** Batterij box met lade voor 9V blokbatteij. Voorzien van een kabel van 43 cm met slotaanluiting (exclusief batterijen).

ST5070



### 4001

**EN** The 4001 battery box for 6 C-cel batteries is used when extra battery life is wanted. It is always recommended with systems set to time delay.

**DE** 4001 Batteriefach für 6 Babyzellen. Zu empfehlen, wenn eine längere Batterielaufzeit verlangt wird und bei aktivierter Öffnungsverzögerung.

**NL** De 4001 batterij box voor 6 batterijen waarborgt een lange levensduur. Het gebruik van de ST4070 wordt aanbevolen, wanneer een systeem met tijdvertraging wordt gebruikt.

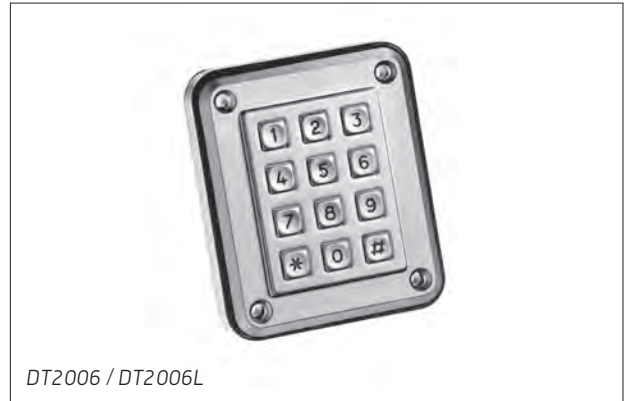
4001



## DT2006 / DT2006L

### Outdoor electronic entry / Elektronische Outdoor Eingabeeinheit / Elektronisch outdoor toetsenbord

- EN** DT2006 and the DT2006L are used in outdoor environments. They are rated in IP 67 / IK 10 (DT2006) and IP 67 / IK 9 (DT2006L) respectively. With integrated emergency power.
- DE** DT2006 und DT2006L werden im Außenbereich verwendet. Sie entsprechen den Schutzarten IP 67 / IK 10 (DT2006) und IP 67 / IK 9 (DT2006L). Mit integrierter Notbestromung.
- NL** DT2006 en DT2006L worden buiten gebruikt. Ze zijn geclassificeerd in IP 67 / IK 10 (DT2006) en IP 67 / IK 9 (DT2006L). Met geïntegreerde noodbestroming.



DT2006 / DT2006L

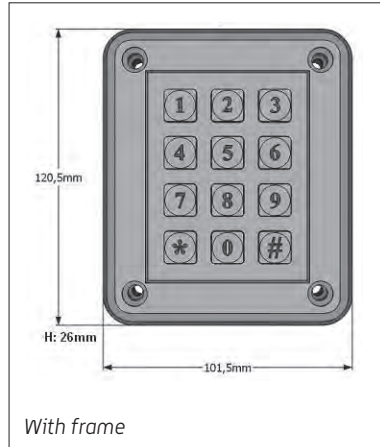
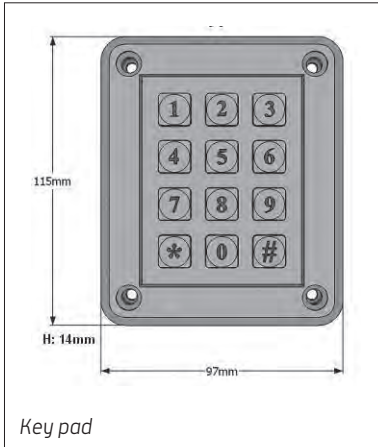
- EN**
  - DT2006 Metal housing mat chrome  
Battery compartment with lock connection required
  - DT2006L ABS housing mat chrome  
Battery compartment with lock connection required
- DE**
  - DT2006 Metallgehäuse matt chrom  
Batteriefach mit Schlossanschluss erforderlich
  - DT2006L ABS-Gehäuse matt chrom  
Batteriefach mit Schlossanschluss erforderlich
- NL**
  - DT2006 Metaal behuizing mat chroom  
Batterijvak met slotaansluiting benodigd
  - DT2006L ABS behuizing mat chroom  
Batterijvak met slotaansluiting benodigd

#### TO BE COMBINED WITH / KOMBINIERBAR MIT / TE COMBINEREN MET

<b>EN</b>	The DT2006 / DT2006 L entry can be combined with the following electronic locks:	
<b>DE</b>	Die Eingabeeinheit DT2006 / DT2006 L ist kombinierbar mit folgenden Schlössern:	<ul style="list-style-type: none"> <li>• EM2020</li> <li>• EM2520</li> <li>• EM3020</li> <li>• EM2050</li> <li>• EM3050</li> <li>• EM3055</li> </ul>
<b>NL</b>	Het DT2006 / DT2006L toetsenbord is te combineren met de volgende sloten:	
	No Dallas key function possible / Keine Dallas Key Funktion möglich / Geen Dallas key functie mogelijk	

## DT2006 / DT2006L

Outdoor electronic entry / Elektronische Outdoor Eingabeeinheit / Elektronisch outdoor toetsenbord



### Kundendienst



CLAVIS Deutschland GmbH  
Grüner Weg 38  
34117 Kassel

Telefon: +49 (0)561 988 499-0  
E-Mail: [info@tresore.eu](mailto:info@tresore.eu)  
Internet: [www.tresore.eu](http://www.tresore.eu)  
[www.tresorschloss.de](http://www.tresorschloss.de)

## Echo

### Echo Electronic entries / Echo Elektronische Eingabeeinheiten / Echo Elektronische toetsenborden

- EN** The Echo entry unit can be mounted both fixed and turnable without additional accessories and is available in four variants:
- Metal housing mat chrome, white front with hard plastic keyboard and integrated battery compartment
  - Metal housing mat chrome, black front with hard plastic keyboard and integrated battery compartment
  - Metal housing mat chrome, white front with hard plastic keyboard with integrated battery compartment and Dallas reader
  - Metal housing mat chrome, black front with hard plastic keyboard with integrated battery compartment and Dallas reader

- DE** Die Echo Eingabeeinheit kann ohne zusätzliches Zubehör sowohl fest, als auch drehbar montiert werden und ist lieferbar in Vier Varianten:
- Metallgehäuse matt chrom, weisse Front mit Hartkunststoff-Tastenfeld und integriertem Batteriefach
  - Metallgehäuse matt chrom, schwarze Front mit Hartkunststoff-Tastenfeld und integriertem Batteriefach
  - Metallgehäuse matt chrom, weisse Front mit Hartkunststoff-Tastenfeld, integriertem Batteriefach und Dallas Leser
  - Metallgehäuse matt chrom, schwarze Front mit Hartkunststoff-Tastenfeld, integriertem Batteriefach und Dallas Leser

- NL** Het Echo toetsenbord kan zonder extra accessoires, zowel vast als draaibaar gemonteerd worden en is verkrijgbaar in vier varianten:
- Metalen behuizing mat chroom, wit toetsenbord met hard kunststof toetsen en een geïntegreerd batterijvak
  - Metalen behuizing mat chroom, zwart toetsenbord met hard kunststof toetsen en een geïntegreerd batterijvak
  - Metalen behuizing mat chroom, wit toetsenbord met hard kunststof toetsen, geïntegreerd batterijvak en Dallas lezer
  - Metalen behuizing mat chroom, zwart toetsenbord met hard kunststof toetsen, geïntegreerd batterijvak en Dallas lezer



Echo white / Echo weiss / Echo wit



Echo black / Echo schwarz / Echo zwart



Echo white with Dallas reader / Echo weiss mit Dallas Leser / Echo wit met Dallas lezer

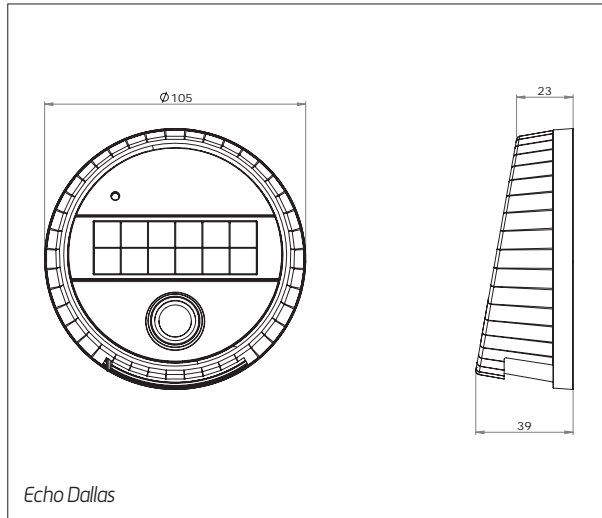
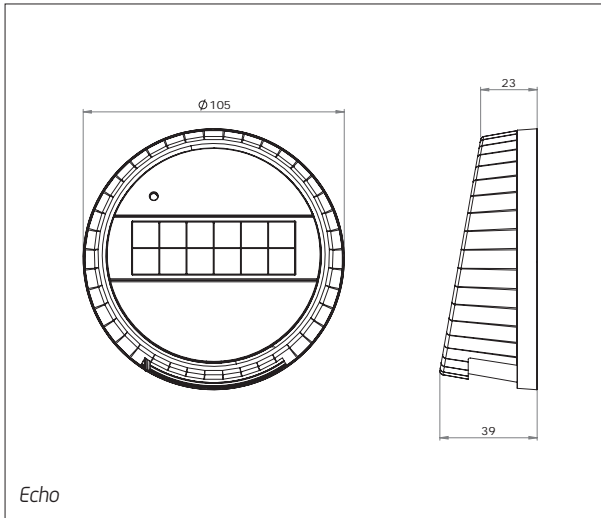


Echo black with Dallas reader / Echo schwarz mit Dallas Leser / Echo zwart met Dallas lezer

TO BE COMBINED WITH / KOMBINIERBAR MIT / TE COMBINEREN MET	
<b>EN</b> The Echo entry units can be combined with the following electronic locks:	<ul style="list-style-type: none"> <li>• EM2020</li> <li>• EM2050</li> <li>• EM2520</li> <li>• EM3020</li> <li>• EM3050</li> <li>• EM3055</li> <li>• EM3520</li> <li>• EM3550</li> <li>• EM4020</li> <li>• EM4050</li> </ul>
<b>DE</b> Die Echo Eingabeeinheiten sind kombinierbar mit folgenden Schlössern:	
<b>NL</b> Het Echo toetsenbord kan gecombineerd worden met de volgende elektronische sloten:	

## Echo

Echo Electronic entries / Echo Elektronische Eingabeeinheiten / Echo Elektronische toetsenborden



## EC1040

**Euroline Electronic entry with pull handle / Euroline Elektronische Eingabeeinheit mit Klappgriff / Euroline Elektronisch toetsenbord met klapgreep**

- EN** EC1040 ABS housing black, metal pull handle, black foil keypad, with integrated battery compartment
- DE** EC1040 ABS-Gehäuse schwarz, schwarze Folientasten, Metall-Klappgriff, mit integriertem Batteriefach
- NL** EC1040 ABS behuizing zwart, zwarte folietoetsen, klapgreep metaal, met geïntegreerd batterijvak



**TO BE COMBINED WITH / KOMBINIERBAR MIT / TE COMBINEREN MET**

<b>EN</b>	The Euroline EC1040 entry can be combined with the following electronic locks:	<b>• EM1620</b>	And every electronic lock mounted in a boltwork.
<b>DE</b>	Die Euroline EC1040 Eingabeeinheit ist kombinierbar mit folgenden Schlössern:		Und allen elektronischen Schlössern, die in einem Riegelwerk verbaut sind.
<b>NL</b>	Het Euroline EC1040 toetsenbord is te combineren met de volgende sloten:		En alle elektronische sloten die in een regelwerk gebouwd zijn.
No Dallas key function possible / Keine Dallas Key Funktion möglich / Geen Dallas key functie mogelijk			

Technical information / Technische Informationen / Technische informatie

## EC1040

Euroline Electronic entry with pull handle / Euroline Elektronische Eingabeeinheit mit Klappgriff /  
Euroline Elektronisch toetsenbord met klapgreep

---



2016.02 Errors and modifications reserved / Irrtümer und Änderungen vorbehalten / Fouten en wijzigingen voorbehouden.

## EK5020 / EK5040 / EK5025 / EK5045

EuroClass electronic entries with pull handle / EuroClass Elektronische Eingabeeinheiten mit Klappgriff /

EuroClass Elektronisch toetsenborden met klapgreep

- EN** • EK5020 ABS housing mat chrome, with integrated battery compartment, black foil keypad, metal pull handle, horizontal mounting
  - EK5040 Metal housing mat chrome, with integrated battery compartment, black foil keypad, metal pull handle, horizontal mounting
  - EK5025 ABS housing mat chrome, with integrated battery compartment, black foil keypad, metal pull handle, vertical mounting
  - EK5045 Metal housing mat chrome, with integrated battery compartment, black foil keypad, metal pull handle, vertical mounting
- DE** • EK5020 ABS-Gehäuse matt chrom, mit integriertem Batteriefach, schwarze Folientasten, Metall-Klappgriff, horizontale Montage
  - EK5040 Metallgehäuse matt chrom, mit integriertem Batteriefach, schwarze Folientasten, Metall-Klappgriff, horizontale Montage
  - EK5025 ABS-Gehäuse matt chrom, mit integriertem Batteriefach, schwarze Folientasten, Metall-Klappgriff, vertikale Montage
  - EK5045 Metallgehäuse matt chrom, mit integriertem Batteriefach, schwarze Folientasten, Metall-Klappgriff, vertikale Montage
- NL** • EK5020 ABS behuizing mat chroom, met geïntegreerd batterijvak, zwarte folietoetsen, metalen klapgreep, horizontale montage
  - EK5040 Metalen behuizing mat chroom, met geïntegreerd batterijvak, zwarte folietoetsen, metalen klapgreep, horizontale montage
  - EK5025 ABS behuizing mat chroom, met geïntegreerd batterijvak, zwarte folietoetsen, metalen klapgreep, verticale montage
  - EK5045 Metalen behuizing mat chroom, met geïntegreerd batterijvak, zwarte folietoetsen, metalen klapgreep, verticale montage



EK5020 / EK5040



EK5025 / EK5045

### TO BE COMBINED WITH / KOMBINIERBAR MIT / TE COMBINEREN MET

<b>EN</b>	The EuroClass entries can be combined with the following electronic locks:	<b>• EM1620</b>	And every electronic lock mounted in a boltwork.
<b>DE</b>	Die EuroClass Eingabeeinheiten sind kombinierbar mit folgenden Schlössern:		Und allen elektronischen Schlössern, die in einem Riegelwerk verbaut sind.
<b>NL</b>	De EuroClass toetsenborden zijn te combineren met de volgende sloten:		En alle elektronische sloten die in een regelwerk gebouwd zijn.

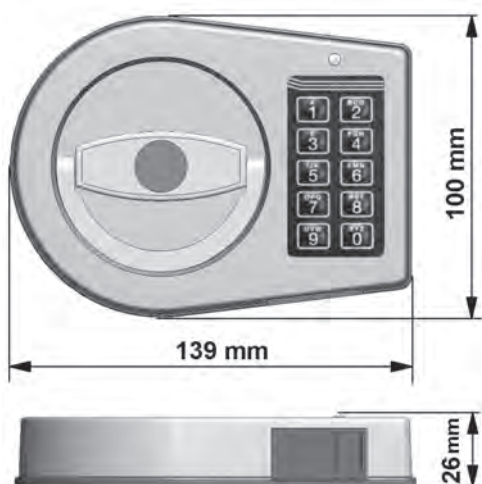


## EK5020 / EK5040 / EK5025 / EK5045

EuroClass electronic entries with pull handle / EuroClass Elektronische Eingabeeinheiten mit Klapgriff /

EuroClass Elektronisch toetsenborden met klapgreep

---



### Kundendienst



CLAVIS Deutschland GmbH  
Grüner Weg 38  
34117 Kassel

Telefon: +49 (0)561 988 499-0

E-Mail: [info@tresore.eu](mailto:info@tresore.eu)

Internet: [www.tresore.eu](http://www.tresore.eu)

[www.tresorschloss.de](http://www.tresorschloss.de)

## ST4005 / ST4010 / ST4015 / ST4020

### Electronic entries / Elektronische Eingabeeinheiten / Elektronische toetsenborden

- EN** • ST4005 Standard mount, black foil keypad, ABS mat chrome ring
- ST4010 Standard mount, black foil keypad, ABS black ring
- ST4015 Flush mount, black foil keypad, ABS black ring
- ST4020 Flush mount, black foil keypad, self adhesive

- DE** • ST4005 Aufgesetzte Montage, schwarze Folientasten, ABS Ring matt chrom
- ST4010 Aufgesetzte Montage, schwarze Folientasten, ABS Ring schwarz
- ST4015 Eingelassen Montage, schwarze Folientasten, ABS Ring schwarz
- ST4020 Eingelassen Montage, schwarze Folientasten, selbstklebend

- NL** • ST4005 Opbouw, zwart folietoetsenbord, ABS ring chroom
- ST4010 Opbouw, zwart folietoetsenbord, ABS ring zwart
- ST4015 Inbouw, zwart folietoetsenbord, ABS ring zwart
- ST4020 Inbouw, zwart folietoetsenbord, zelfklevend

**EN** With integrated emergency power supply.  
Battery box required.

**DE** Mit integrierter Notbestromung.  
Batteriebox erforderlich.

**NL** Met geïntegreerde noodbestroming.  
Batterijbox benodigd.



ST4005



ST4010



ST4015



ST4020

#### TO BE COMBINED WITH / KOMBINIERBAR MIT / TE COMBINEREN MET

**EN** The ST-entries can be combined with the following electronic locks:

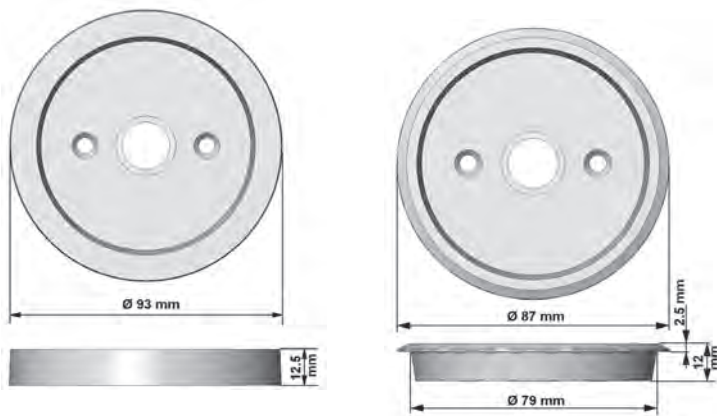
**DE** Die ST-Eingabeeinheiten sind kombinierbar mit folgenden Schlössern:

**NL** De ST-toetsenborden zijn te combineren met de volgende sloten:

- EM2020
- EM2520
- EM3020
- EM2050
- EM3050
- EM3055

## ST4005 / ST4010 / ST4015 / ST4020

Electronic entries / Elektronische Eingabeeinheiten / Elektronische toetsenborden



### ST6070

**EN** Battery box for 9V block battery. Cable 43 cm with lock connector (batteries not included).

**DE** Batteriebox für 9V Blockbatterie. Kabel 43 cm mit Schlossanschluss (Batterien nicht enthalten).

**NL** Batterij box voor 9V blokbatterij. Voorzien van een kabel van 43 cm met slotaansluiting (exclusief batterijen).

ST6070



### ST5070

**EN** Battery box with drawer for 9V block battery. Cable 43 cm with lock connector (batteries not included).

**DE** Batteriebox mit Schubfach für 9V Blockbatterie. Kabel 43 cm mit Schlossanschluss (Batterien nicht enthalten).

**NL** Batterij box met lade voor 9V blokbatterij. Voorzien van een kabel van 43 cm met slotaansluiting (exclusief batterijen).

ST5070



### 4001

**EN** The 4001 battery box for 6 C-cel batteries is used when extra battery life is wanted. It is always recommended with systems set to time delay.

**DE** 4001 Batteriefach für 6 Babyzellen. Zu empfehlen, wenn eine längere Batterielaufzeit verlangt wird und bei aktivierter Öffnungsverzögerung.

**NL** De 4001 batterij box voor 6 batterijen waarborgt een lange levensduur. Het gebruik van de ST4070 wordt aanbevolen, wanneer een systeem met tijdvertraging wordt gebruikt.

4001



## T6530

### Electronic entries / Elektronische Eingabeeinheiten / Elektronische toetsenborden

- EN** • **T6530** Metal housing mat chrome, blue foil keypad, fixed mounting
- **T6530 B** Metal housing mat chrome, black foil keypad, fixed mounting
- **T6530 RK** Metal housing mat chrome, black rubber keys, fixed mounting
- **T6530 DL** Metal housing mat chrome, blue foil keypad, Dallas reader, fixed mounting
- **T6530 DLB** Metal housing mat chrome, black foil keypad, Dallas reader, fixed mounting
- **T6530 DL RK** Metal housing mat chrome, black rubber keys, Dallas reader, fixed mounting

- DE** • **T6530** Metallgehäuse matt chrom, blaue Folientasten, feste Montage
- **T6530 B** Metallgehäuse matt chrom, schwarze Folientasten, feste Montage
- **T6530 RK** Metallgehäuse matt chrom, schwarze Gummitasten, feste Montage
- **T6530 DL** Metallgehäuse matt chrom, blaue Folientasten, Dallas Leser, feste Montage
- **T6530 DLB** Metallgehäuse matt chrom, schwarze Folientasten, Dallas Leser, feste Montage
- **T6530 DL RK** Metallgehäuse matt chrom, schwarze Gummitasten, Dallas Leser, feste Montage

- NL** • **T6530** Metalen behuizing mat chroom, blauw folie toetsenbord, vaste montage
- **T6530 B** Metalen behuizing mat chroom, zwart folie toetsenbord, vaste montage
- **T6530 RK** Metalen behuizing mat chroom, zwarte rubber toetsen, vaste montage
- **T6530 DL** Metalen behuizing mat chroom, blauw folie toetsenbord, Dallas lezer, vaste montage
- **T6530 DLB** Metalen behuizing mat chroom, zwart folie toetsenbord, Dallas lezer, vaste montage
- **T6530 DL RK** Metalen behuizing mat chroom, zwarte rubber toetsen, Dallas lezer, vaste montage



T6530



T6530 DL

**EN** The **T6530** entry units have an integrated battery compartment.

**DE** Die Eingabeeinheiten **T6530** verfügen über ein integriertes Batteriefach.

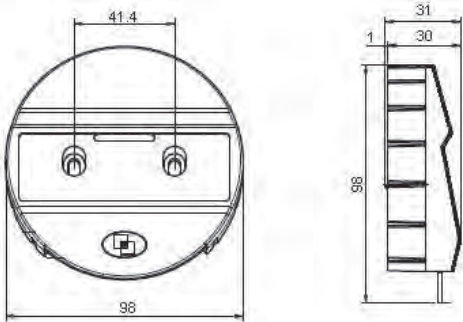
**NL** De **T6530** toetsenborden hebben een geïntegreerd batterijvak.

#### TO BE COMBINED WITH / KOMBINIERBAR MIT / TE COMBINEREN MET

<b>EN</b>	The T6530 entries can be combined with the following electronic locks:	• EM2020	• EM2050
<b>DE</b>	Die T6530 Eingabeeinheiten sind kombinierbar mit folgenden Schlössern:	• EM2520	• EM3050
<b>NL</b>	De T6530 toetsenborden zijn te combineren met de volgende sloten:	• EM3020	• EM3055
		• EM3520	• EM3550
		• EM4020	• EM4050

## T6530

Electronic entries / Elektronische Eingabeeinheiten / Elektronische toetsenborden



### ACCESSORIES / ZUBEHÖR / ACCESSOIRES

#### AC7752

**EN** Adapter back plate to replace an existing entry with different mounting pattern by Alpha, Delta, Bravo or T6530 Serie.

**DE** Adapter-Montageplatte um eine bestehende Eingabeeinheit mit abweichenden Montagepunkten durch eine Alpha, Delta, Bravo oder T6530 Serie Eingabeeinheit zu ersetzen.

**NL** Adapter achterplaat om bestaande toetsenborden met afwijkend montagepatroon te vervangen door Alpha, Delta, Bravo of T6530 serie toetsenborden.



#### T9090

**EN** Rotating back plate

**DE** Drehbare Montageplatte

**NL** Draaibare achterplaat

## Kundendienst



CLAVIS Deutschland GmbH  
Grüner Weg 38  
34117 Kassel

Telefon: +49 (0)561 988 499-0

E-Mail: [info@tresore.eu](mailto:info@tresore.eu)

Internet: [www.tresore.eu](http://www.tresore.eu)

[www.tresorschloss.de](http://www.tresorschloss.de)