



TANTUM



Starker Robuster Halt

Motorschloss

Kundendienst



CLAVIS Deutschland GmbH
Grüner Weg 38
34117 Kassel

Telefon: +49 (0)561 988 499-0
E-Mail: info@tresore.eu
Internet: www.tresore.eu
www.tresorschloss.de



Made in the Netherlands

WWW.M-LOCKS.COM

M-LOCKS ist seit über 30 Jahre tätig im Markt der Hochsicherheitsschlösser. Bei der Entwicklung des Tantum Motorschlusses waren wir fest entschlossen um ein präzisionsfertiges Meisterwerk zu bieten durch alle "know-how" in einem Produkt zu stecken. Kompromisse, wurden keine gemacht im Bereich der Funktionalität, Kraft, Material und sogar Äusserlich. Nach langer markorientierte Weiterentwicklungen haben wir den Punkt erreicht das wir überzeugt und zufrieden sind. Währenddessen hat Tantum sehr strenge hochmoderne Entwicklungsprozesse durchlaufen, mittlerweile weltweit vielfach zertifiziert und ist jetzt für Sie bereit um sich zu beweisen. Wir sind davon Überzeugt, dass das Tantum-Schloss Ihnen alle Vorteile bietet was es in sich hat und Sie dies auch zu schätzen werden.

Das Tantum Motorschloss ist kombinierbar mit folgenden Eingabeeinheiten:

AL2010 / AL2020 /
AL2030



EC1040

AL3030



Echo Basic

AL3015
(Alpha II LED)



Echo Advance

BR5010



EY5020 / EY5040 /
EY5025 / EY5045

DE2010 / DE2020 /
DE2030



ST4005 / ST4010 /
ST4015 / ST4020

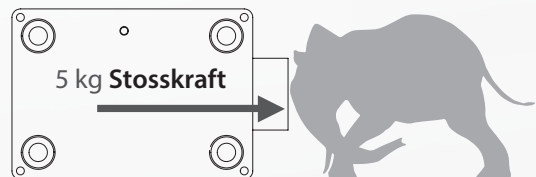
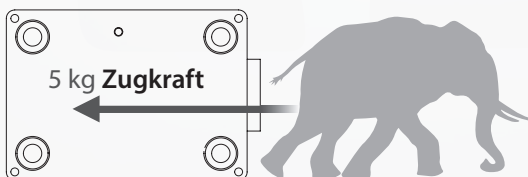


Leistungsstark und robust

Jedes M-LOCKS Schloss steht für Schutz, höchster Sicherheit und Zuverlässigkeit. Das ist der Basis all unserer Schlösser.

Das Tantum Motorschloss gehört zur einer anderen Grössenordnung innerhalb des Wettbewerbes in diesem Marktsegment. Es verfügt nicht nur über einen äusserst hohen Zugkraft, sondern ebenfalls über einen sehr hohen Stosskraft. Das macht es zu einem robustes und leistungsstarkes Schloss!

Das Preis/Qualitätsverhältnis führt zu einem vielseitiges und multi einsetzbares Schloss.



Sehr gebrauchsfreundlich und zuverlässig

Selbstverständlich ist die Höchstanforderung Nummer eins, für ein elektronisches Tresorschloss, die Zuverlässigkeit. Alle Komponenten des Tantum Motorschlusses sind aus Metall, womit Verschleissfestigkeit für nachhaltigen Erfolg ein Fakt ist.

Tantum ist ein authentisches niederländisches Produkt, dessen Produktion 100% komplett in Eigenregie erfolgt und Sicherheit des Schlosses garantiert.

Ausdauer und zuverlässig sind zwar wichtige Aspekte, jedoch sollte das Schloss auch einfach zu bedienen sein für den Nutzer. Das Tantum Motorschloss ist in einem Handumdrehen über die Tastatur der Eingabeeinheiten zu programmieren. Das heisst, das Sie keine externe Softwareprogramme mehr benötigen für die Installation Ihres Motorschlusses. Eine sehr gebrauchsfreundliche Lösung.

Zu guter Letzt; Das Tantum Motorschloss ist auch in einer 'Anti drill' Ausführung, also mit Bohrschutz, erhältlich.

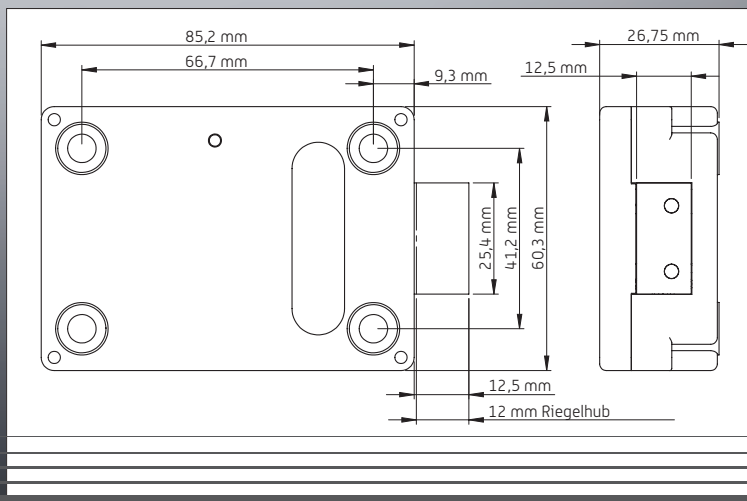
Zertifizierungen

VdS	Klasse 2
SBSC	Class B (SS3880:2015)
A2P	Class B
EN 1300	Class B
IMP	Klasa wyrobu -B-



Artikelnummer

09100000	Tantum Basic
09101000	Tantum Basic anti drill
09200000	Tantum MLS
09201000	Tantum MLS anti drill



MECHANIK		
	Tantum Basic / Tantum Basic anti drill	Tantum MLS / Tantum MLS anti drill
Öffnen	Automatisch	Automatisch
Schliessen	Automatisch / PTC	Automatisch / PTC
Blockierung	Motor	Motor
Befestigungsmaße	Standard	Standard
Mögliche Einbaulagen	4	4

ELEKTRONIK		
	Tantum Basic / Tantum Basic anti drill	Tantum MLS / Tantum MLS anti drill
Stromversorgung		
	9V Alkaline Duracell, Procell, oder Energizer Batterie	
Software	Öffnungscodes	2 (6-stellig)
	Managercodes	1
	Benutzercodes	1
	Öffnungsverzögerung / Öffnungsfenster	01-99 Min / 01-19 Min
	Signal Batterie schwach	Ja
	Lautstärke anpassen	Ja
	Stiller Alarm	Ja
	Dual mode	-
	Audit 200 Ereignisse	-
	Manipulationssperre	5 Minuten Sperre nach 4 Falscheingaben





Kundendienst



CLAVIS Deutschland GmbH
Grüner Weg 38
34117 Kassel

Telefon: +49 (0)561 988 499-0

E-Mail: info@tresore.eu

Internet: www.tresore.eu

www.tresorschloss.de