



CLAVIS®

Der Schlüssel für Ihren Wertschutz

Kundendienst



CLAVIS Deutschland GmbH
Grüner Weg 38
34117 Kassel

Telefon: +49 (0)561 988 499-0

E-Mail: info@tresore.eu

Internet: www.tresore.eu

www.tresorschloss.de

Electronic Safe Locks
Elektronische Tresorschlösser
Elektronische kluisloten

1

Entry units
Eingabeeinheiten
Toetsenborden

2

Lock Systems
Systemschlösser
Slotsystemen

3

Control Box
Control Box
Control Box

4

Software
Software
Software

5

Accessories
Zubehör
Accessoires

6

Locker Locks
Schließfachschlösser
Locker sloten

7

Mechanical Safe Locks and Dials
Mechanische Tresorschlösser und Drehknöpfe
Mechanische kluisloten en knoppen

8

Handles and Escutcheons
Besläge
Handels en rozetten

Boltworks
Riegelwerke
Regelwerken

8. Mechanical Safe Locks and Dials / Mechanische Tresorschlösser und Drehknöpfe / Mechanische kluisloten en knoppen

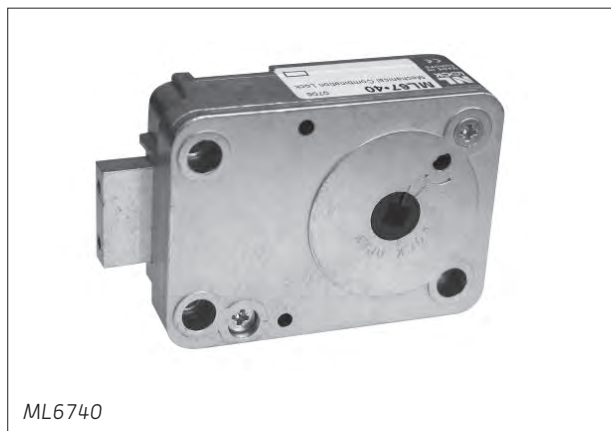
ML6740 / ML6785

Mechanical Safe Lock / Mechanisches Kombinationsschloss / Mechanisch combinatieslot

EN ML6740 and ML6785 are manipulation proof 3-wheel combination locks which are easy to mount. The ML6740 works with a square 6 x 6 mm shaft as spindle. The ML6785 is suitable for dials with a round spindle \varnothing 8 mm.

DE Die ML6740 und ML6785 sind manipulationssichere, einfach zu montierende 3-Scheiben Kombinationsschlösser. Die ML6740 ist geeignet für 6 x 6 mm Vierkantspindel. Die ML6785 ist geeignet für Drehknöpfe mit \varnothing 8 mm Rundspindel.

NL De ML6740 en ML6785 zijn manipulatiebestendige 3-schijfs combinatiesloten die eenvoudig te monteren zijn. De ML6740 heeft een vierkante spindelopening voor spindels 6 x 6 mm. De ML6785 is geschikt voor knoppen met een ronde spindel \varnothing 8 mm.



ML6740

TO BE COMBINED WITH / KOMBINIERBAR MIT / TE COMBINEREN MET

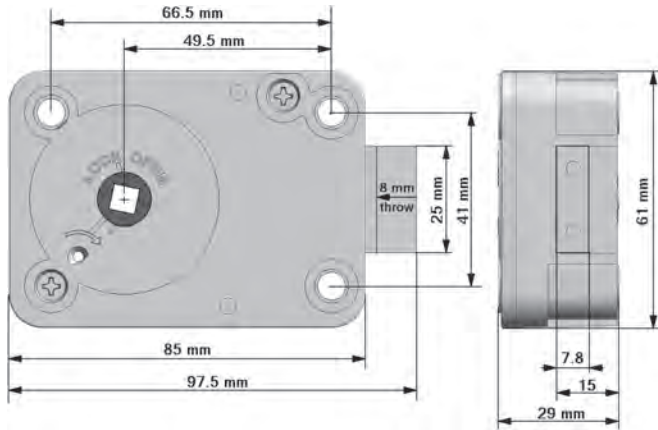
	ML6740	ML6785
EN The ML6740 and ML6785 can be used in combination with the following dials:	<ul style="list-style-type: none"> • CS1780 • CS1789 • KL1060 • KL1560 • MD2110 • MD4810 	<ul style="list-style-type: none"> • MD6060 • MD7060 • ST2060 • ST3060 • ST3560 • KL1070 • KL1570 • ST2070 • ST3070 • ST3570 • CS1790 • MD2190 • MD4890 • MD6090 • MD7090
DE ML6740 und ML6785 sind kombinierbar mit folgenden Drehknöpfen:		
NL De ML6740 en ML6785 kan gecombineerd worden met de volgende draaiknoppen:		

CERTIFICATES / ZERTIFIZIERUNGEN / CERTIFICERINGEN

	ML6740	ML6785
VdS	Klasse 2	Klasse 2
EN 1300	Class B	Class B
ECB-S	Class B	Class B
IMP	IMP	-

ML6740 / ML6785

Mechanical Safe Lock / Mechanisches Kombinationsschloss / Mechanisch combinatieslot



MECHANICS / MECHANIK / MECHANISCH		
EN	Opening	manually
	Locking	manually
	Blocking element	3-wheels
	Manipulation-proof	Yes
	Mounting dimensions	Standard
DE	Öffnen	Manuell
	Schliessen	Manuell
	Blockierung	3-Scheiben
	Abtastgeschützt	Ja
	Befestigungsmaße	Standard
NL	Openen	handmatig
	Sluiten	handmatig
	Blokkeer element	3-schijfs combinatie
	Manipulatie-proof	Ja
	Bevestigingsmaten	Standaard

2016.02 Errors and modifications reserved / Irrtümer und Änderungen vorbehalten / Fouten en wijzigingen voorbehouden.

8. Mechanical Safe Locks and Dials / Mechanische Tresorschlösser und Drehknöpfe / Mechanische kluisloten en knoppen

MD4810 / MD4819 / MD4890 / MD4899 / MD6060 / MD7060 / MD7090

Mechanical dials / Mechanische Drehknöpfe / Mechanische draaiknoppen

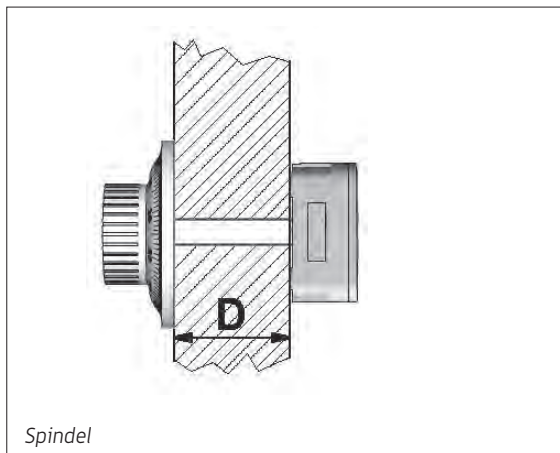
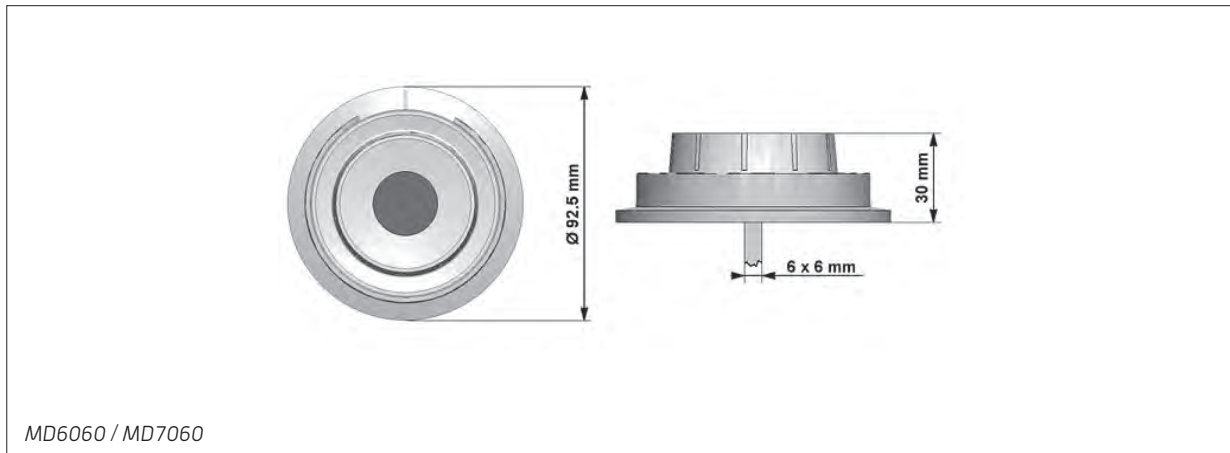
- EN** MD4810 / MD4819 / MD6060 / MD7060 are delivered with a 6x6 mm square shaft (■) as spindle and can be used only with lock ML6740.
- DE** MD4810 / MD4819 / MD6060 / MD7060 werden mit einer 6x6 mm Vierkantspindel (■) geliefert für die ausschliesliche Verwendung mit Schloss ML6740..
- NL** MD4810 / MD4819 / MD6060 / MD7060 worden met een 6x6 mm vierkante spindel (■) geleverd en worden alleen gebruikt in combinatie met het slot ML6740.
- EN** MD4890 / MD4899 / MD7090 are delivered with a Ø 8 mm round spindle (●).
- DE** MD4890 / MD4899 / MD7090 werden mit einer Ø 8 mm Rundspindel (●) geliefert.
- NL** MD4890 / MD4899 / MD7090 worden met een Ø 8 mm ronde spindel (●) geleverd.

MD4810 (■) / MD4890 (●)		
EN	No-Spy mechanical dial & ring, metal mat chrome, Ø 73 mm	
DE	Mechanische Drehknopfgarnitur, einsichtgeschützt, Metall matt chrom, Ø 73 mm	
NL	Anti spy mechanische draaiknopgarnituur, metaal mat chroom, Ø 73 mm	
MD4819 (■) / MD4899 (●)		
EN	No-spy mechanical dial & ring with key locking, metal mat chrome, Ø 73 mm, including 2 keys	
DE	Mechanische Drehknopfgarnitur, einsichtgeschützt, Metall matt chrom, Ø 73 mm, abschliessbar, inklusive 2 Schlüssel	
NL	Anti spy mechanische draaiknopgarnituur, metaal mat chroom, af te sluiten met een sleutel, Ø 73 mm, inclusief 2 sleutels	
MD6060 (■)		
EN	No Spy mechanical dial & ring, ABS black, Ø 92,5 mm	
DE	Mechanische Drehknopfgarnitur, einsichtgeschützt, ABS schwarz, Ø 92,5 mm	
NL	Anti spy mechanische draaiknopgarnituur, ABS zwart, Ø 92,5 mm	
MD7060 (■) / MD7090 (●)		
EN	No-Spy mechanical dial & ring, ABS mat chrome, Ø 92,5 mm	
DE	Mechanische Drehknopfgarnitur, einsichtgeschützt, ABS matt chrom, Ø 92,5 mm	
NL	Anti spy mechanische draaiknopgarnituur, ABS mat chroom, Ø 92,5 mm	

Technical information / Technische Informationen / Technische informatie

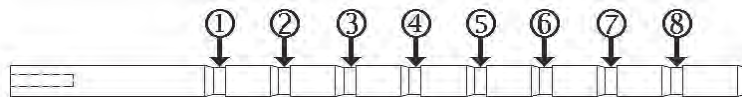
MD4810 / MD4819 / MD4890 / MD4899 / MD6060 / MD7060 / MD7090

Mechanical dials / Mechanische Drehknöpfe / Mechanische draaiknoppen



SPINDEL

EN	Distance (D) ≤	Cut Groove#
DE	Abstand (D) ≤	Kerbeneinschnitt #
NL	Afstand (D) ≤	Zaag groef#
	23 mm / 0.9 inch	1
	36 mm / 1.4 inch	2
	48 mm / 1.9 inch	3
	61 mm / 2.4 inch	4
	74 mm / 2.9 inch	5
	87 mm / 3.4 inch	6
	100 mm / 3.9 inch	7
	112 mm / 4.4 inch	8



2016.02 Errors and modifications reserved / Irrtümer und Änderungen vorbehalten / Fouten en wijzigingen voorbehouden.

8. Mechanical Safe Locks and Dials / Mechanische Tresorschlösser und Drehknöpfe / Mechanische kluisloten en knoppen

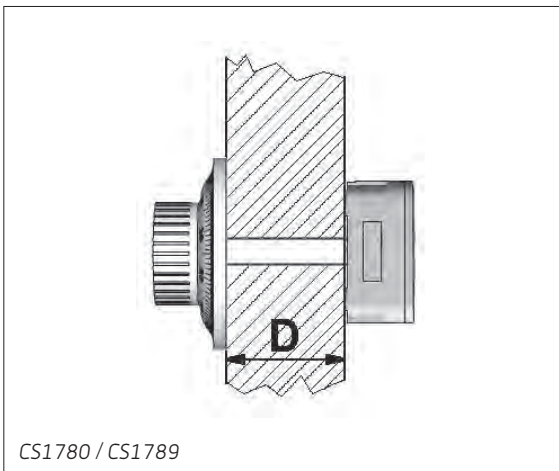
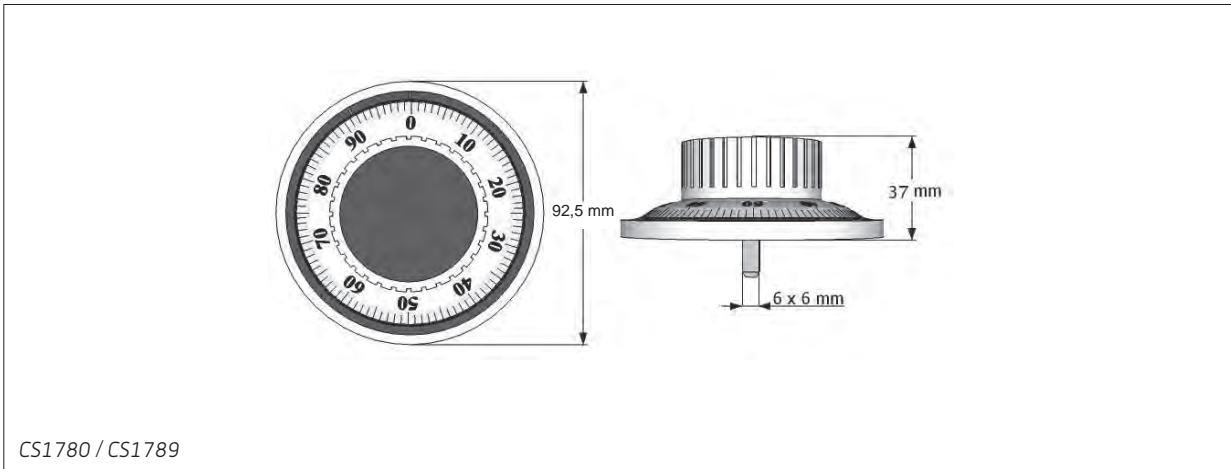
CS1780 / CS1789 / CS1790 / CS1799 / MD2110 / MD2190 Mechanical dials / Mechanische Drehknöpfe / Mechanische draaiknoppen

- | | |
|---|---|
| <p>EN CS1780 / CS1789 / MD2110 are delivered with a 6x6 mm square shaft (■) as spindle and can be used only with lock ML6740.</p> <p>DE CS1780 / CS1789 / MD2110 werden mit einer 6x6 mm Vierkantspindel (■) geliefert für die ausschließliche Verwendung mit Schloss ML6740.</p> <p>NL CS1780 / CS1789 / MD2110 worden met een 6x6 mm vierkante spindel (■) geleverd en worden alleen gebruikt in combinatie met het slot ML6740.</p> | <p>EN CS1790 / CS1799 / MD2190 are delivered with a Ø 8 mm round spindle (●).</p> <p>DE CS1790 / CS1799 / MD2190 werden mit einer Ø 8 mm Rundspindel (●) geliefert.</p> <p>NL CS1790 / CS1799 / MD2190 worden met een Ø 8 mm ronde spindel (●) geleverd.</p> |
|---|---|

CS1780 (■) / CS1790 (●)		
EN	Open index mechanical dial & ring, metal mat chrome, Ø 92,5 mm	
DE	Mechanische Drehknopfgarnitur, Metall matt chrom, Ø 92,5 mm	
NL	Mechanische draaiknopgarnituur, metaal mat chroom, Ø 92,5 mm	
CS1780B (■) / CS1790B (●)		
EN	Open index mechanical dial & ring, metal black, Ø 92,5 mm	
DE	Mechanische Drehknopfgarnitur, Metall schwarz, Ø 92,5 mm	
NL	Mechanische draaiknopgarnituur, metaal zwart, Ø 92,5 mm	
CS1789 (■) / CS1799 (●)		
EN	Open index mechanical dial & ring with key locking, metal mat chrome, Ø 92,5 mm, incl. 2 keys	
DE	Mechanische Drehknopfgarnitur, Metall matt chrom, Ø 92,5 mm, abschliessbar, inkl. 2 Schlüssel	
NL	Mechanische draaiknopgarnituur, afsluitbaar met sleutel, metaal mat chroom, Ø 92,5 mm, inclusief 2 sleutels	
CS1789B (■) / CS1799B (●)		
EN	Open index mechanical dial & ring with key locking, metal black, Ø 92,5 mm, incl. 2 keys	
DE	Mechanische Drehknopfgarnitur, Metall schwarz, Ø 92,5 mm, abschliessbar, inkl. 2 Schlüssel	
NL	Mechanische draaiknopgarnituur, afsluitbaar met sleutel, metaal zwart, Ø 92,5 mm, inclusief 2 sleutels	
MD2110 (■) / MD2190 (●)		
EN	Open index mechanical dial & ring, metal mat chrome, Ø 76 mm	
DE	Mechanische Drehknopfgarnitur, Metall matt chrom, Ø 76 mm	
NL	Mechanische draaiknopgarnituur, metaal mat chroom, Ø 76 mm	
MD2110B (■) / MD2190 B (●)		
EN	Open index mechanical dial & ring, metal black, Ø 76 mm	
DE	Mechanische Drehknopfgarnitur, Metall schwarz, Ø 76 mm	
NL	Mechanische draaiknopgarnituur, metaal mat chroom, Ø 76 mm	

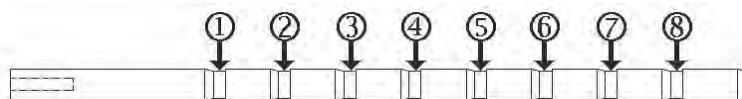
CS1780 / CS1789 / CS1790 / CS1799 / MD2110 / MD2190

Mechanical dials / Mechanische Drehknöpfe / Mechanische draaiknoppen



SPINDEL





EN	Distance (D) ≤	Cut Groove#
DE	Abstand (D) ≤	Kerbeneinschnitt #
NL	Afstand (D) ≤	Zaag groef#
	23 mm 0.9 inch	1
	36 mm 1.4 inch	2
	48 mm 1.9 inch	3
	61 mm 2.4 inch	4
	74 mm 2.9 inch	5
	87 mm 3.4 inch	6
	100 mm 3.9 inch	7
	112 mm 4.4 inch	8



8. Mechanical Safe Locks and Dials / Mechanische Tresorschlösser und Drehknöpfe / Mechanische kluisloten en knoppen

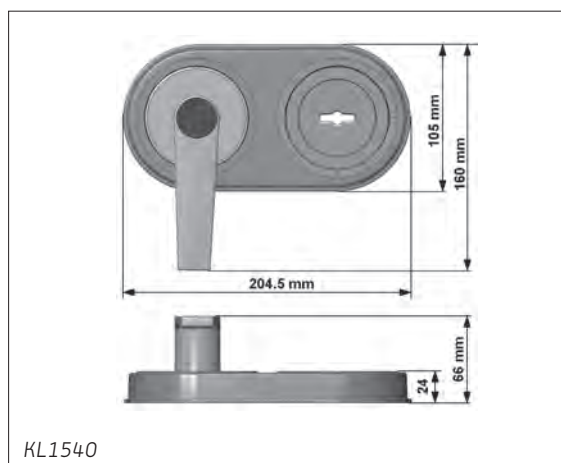
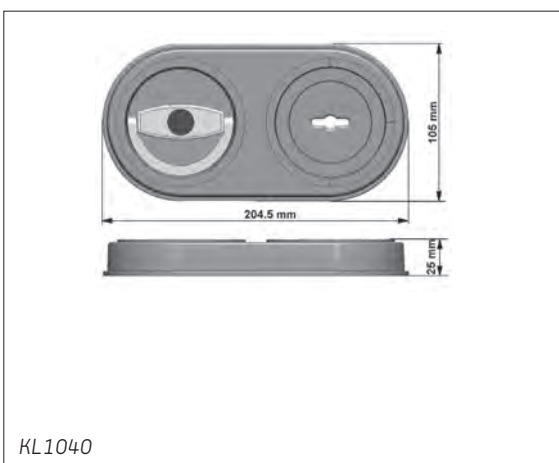
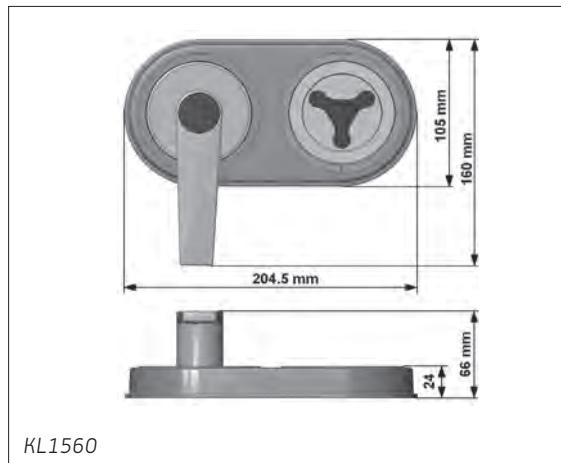
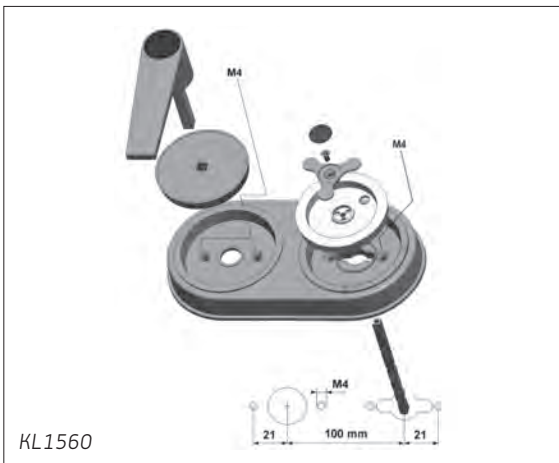
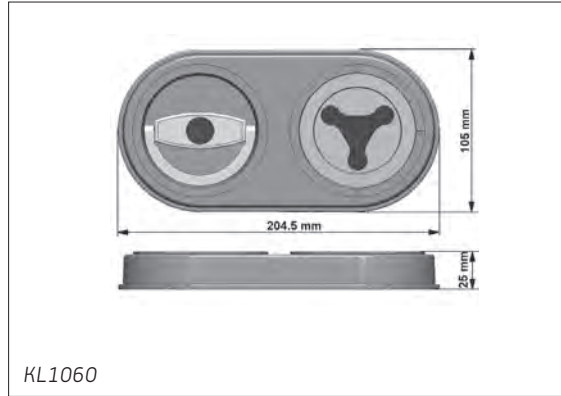
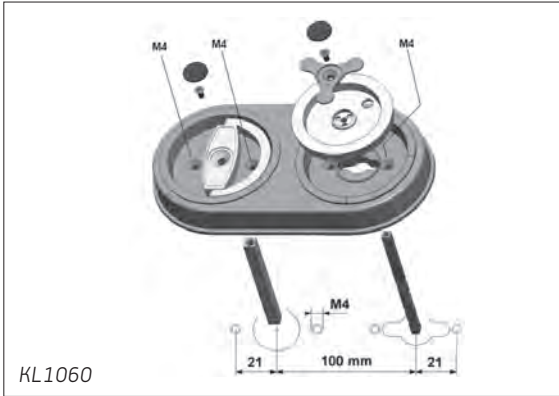
KL1060 / KL1560 / KL1040 / KL1540

EuroLine Compact series / EuroLine Compactserie / EuroLine compact serie

EUROLINE KL1060 / KL1560		
EN	The dial is fitted with a 6x6 mm square spindle for the usage with lock ML6740 and an 8x8 mm square shaft to drive a boltwork. The 6x6 mm shaft has a total length of 155 mm of which is to use 135 mm. The 8x8 mm shaft has a total length of 160 mm of which is to use 140 mm.	
DE	Der Drehknopf ist ausgerüstet mit einer 6x6 mm Vierkantspindel für eine Verwendung mit dem Schloss ML6740, der Griff mit einem 8x8 mm Vierkantstift als Riegelwerksantrieb. Die Spindel 6x6 mm hat eine Gesamtlänge von 155 mm, wovon 135 mm nutzbar sind. Die Spindel 8x8 mm hat eine Gesamtlänge von 160 mm, wovon 140 mm nutzbar sind.	
NL	De draaiknop heeft een 6x6 mm vierkante spindel in combinatie met slot ML6740 en een 8x8 mm vierkante spindel bedient het regelwerk. De spindel 6x6 mm heeft een totale lengte van 155 mm. Hiervan is 135 mm te gebruiken. De spindel 8x8 mm heeft een totale lengte van 160 mm. Hiervan is 140 mm te gebruiken.	
KL1060		
EN	EuroLine pull handle and dial, ABS black, metal mat chrome	
DE	EuroLine Klappgriff und Drehknopf, ABS schwarz, Metall matt chrom	
NL	EuroLine klapgreep en draaiknop, ABS zwart, metaal mat chroom	
KL1560		
EN	EuroLine handle and dial, ABS black, metal mat chrome	
DE	EuroLine Hängegriff und Drehknopf, ABS schwarz, Metall matt chrom	
NL	EuroLine handgreep en draaiknop, ABS zwart, metaal mat chroom	
EUROLINE KL1040 / KL1540		
KL1040		
EN	EuroLine pull handle and key hole escutcheon, ABS black, metal mat chrome The pull handle is fitted with an 8x8 mm square shaft to drive a boltwork. The 8x8 mm shaft has a total length of 160 mm of which is to use 140 mm.	
DE	EuroLine Klappgriff und Schlüssellochrosette, ABS schwarz, Metall matt chrom Der Klappgriff ist ausgerüstet mit einer 8x8 mm Vierkantspindel als Riegelwerksantrieb. Die Spindel 8x8 mm hat eine Gesamtlänge von 160 mm, wovon 140 mm nutzbar sind.	
NL	EuroLine klapgreep en sleutelgatroset, ABS zwart, metaal mat chroom De klapgreep heeft een 8x8 mm vierkante spindel die het regelwerk bedient. De spindel 8x8 mm heeft een totale lengte van 160 mm. Hiervan is 140 mm te gebruiken.	
KL1540		
EN	EuroLine handle and key hole escutcheon, ABS black, metal mat chrome The handle is fitted with an 8x8 mm square shaft to drive a boltwork. The 8x8 mm shaft has a total length of 160 mm of which is to use 140 mm.	
DE	EuroLine Hängegriff und Schlüssellochrosette, ABS schwarz, Metall matt chrom Der Griff ist ausgerüstet mit einer 8x8 mm Vierkantspindel als Riegelwerksantrieb. Die Spindel 8x8 mm hat eine Gesamtlänge von 160 mm, wovon 140 mm nutzbar sind.	
NL	EuroLine handgreep en sleutelgatroset, ABS zwart, metaal mat chroom De handgreep heeft een 8x8 mm vierkante spindel die het regelwerk bedient. De spindel 8x8 mm heeft een totale lengte van 160 mm. Hiervan is 140 mm te gebruiken.	

KL1060 / KL1560 / KL1040 / KL1540

EuroLine Compact series / EuroLine Compactserie / EuroLine compact serie









2016.02 Errors and modifications reserved / Irrtümer und Änderungen vorbehalten / Fouten en wijzigingen voorbehouden.

8. Mechanical Safe Locks and Dials / Mechanische Tresorschlösser und Drehknöpfe / Mechanische kluisloten en knoppen

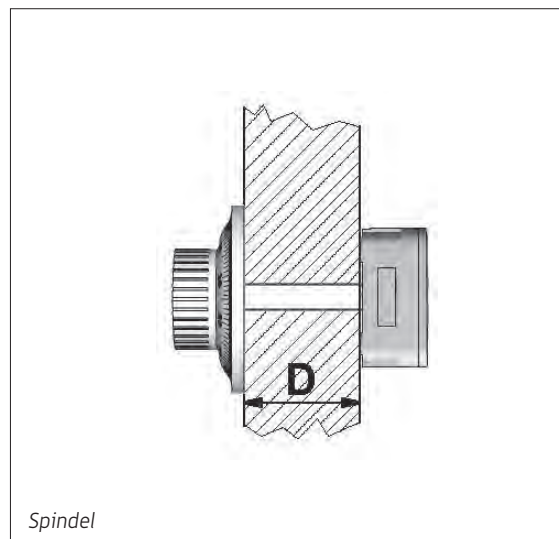
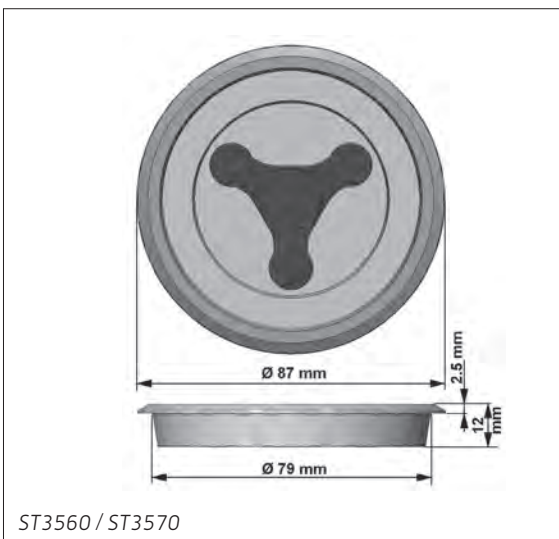
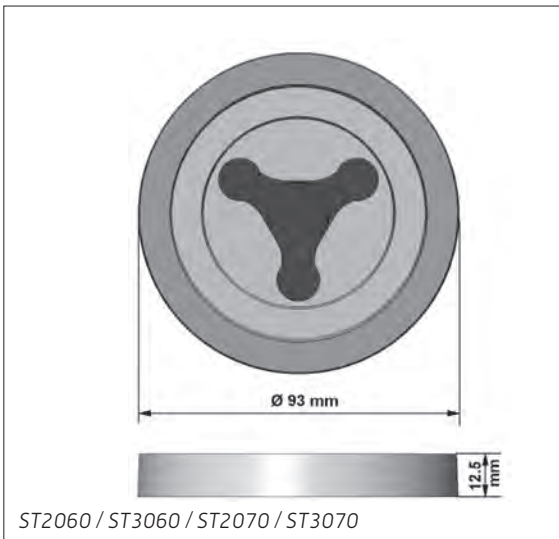
ST2060 / ST3060 / ST3560 / ST2070 / ST3070 / ST3570

Mechanical dials / Mechanische Drehknöpfe / Mechanische draaiknoppen

ST2060 / ST3060 / ST3560 The dial is fitted with a 6x6 mm square spindle for the usage with lock ML6740 Der Drehknopf ist ausgerüstet mit einer 6x6 mm Vierkantspindel für eine Verwendung mit dem Schloss ML6740 De draaiknop heeft een 6x6 mm vierkante spindel voor gebruik in combinatie met slot ML6740		
ST2060		
EN	Ring ABS mat chrome, dial metal mat chrome	
DE	Ring ABS matt chrom, Drehknopf Metall matt chrom	
NL	Ring ABS mat chroom, draaiknop metaal mat chroom	
ST3060		
EN	Ring ABS black, dial metal mat chrome	
DE	Ring ABS schwarz, Drehknopf Metall matt chrom	
NL	Ring ABS zwart, draaiknop metaal mat chroom	
ST3560		
EN	Ring ABS black, dial metal mat chrome, flush mount	
DE	Ring ABS schwarz, Drehknopf Metall matt chrom, eingelassen Montage	
NL	Ring ABS zwart, draaiknop metaal mat chroom, inbouw	
ST2070 / ST3070 / ST3570 The dial is fitted with a Ø 6 mm round spindle for the usage with lock ML6785 Der Drehknopf ist ausgerüstet mit einer Ø 6 mm Rundspindel für eine Verwendung mit dem Schloss ML6785 De draaiknop heeft een Ø 6 mm ronde spindel voor gebruik in combinatie met slot ML6785		
ST2070		
EN	Ring ABS mat chrome, dial metal mat chrome	
DE	Ring ABS matt chrom, Drehknopf Metall matt chrom	
NL	Ring ABS mat chroom, draaiknop metaal mat chroom	
ST3070		
EN	Ring ABS black, dial metal mat chrome	
DE	Ring ABS schwarz, Drehknopf Metall matt chrom	
NL	Ring ABS zwart, draaiknop metaal mat chroom	
ST3570		
EN	Ring ABS black, dial metal mat chrome, flush mount	
DE	Ring ABS schwarz, Drehknopf Metall matt chrom, eingelassene Montage	
NL	Ring ABS zwart, draaiknop metaal mat chroom, inbouw	

ST2060 / ST3060 / ST3560 / ST2070 / ST3070 / ST3570

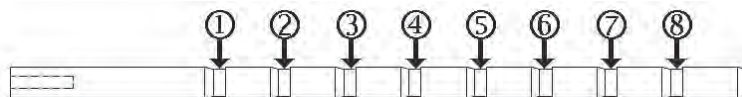
Mechanical dials / Mechanische Drehknöpfe / Mechanische draaiknoppen



2016.02 Errors and modifications reserved / Irrtümer und Änderungen vorbehalten / Fouten en wijzigingen voorbehouden.

SPINDEL

EN	Distance (D) ≤	Cut Groove#
DE	Abstand (D) ≤	Kerbeneinschnitt #
NL	Afstand (D) ≤	Zaag groef#
	23 mm 0.9 inch	1
	36 mm 1.4 inch	2
	48 mm 1.9 inch	3
	61 mm 2.4 inch	4
	74 mm 2.9 inch	5
	87 mm 3.4 inch	6
	100 mm 3.9 inch	7
	112 mm 4.4 inch	8

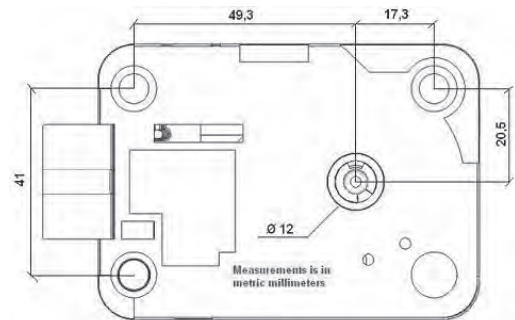
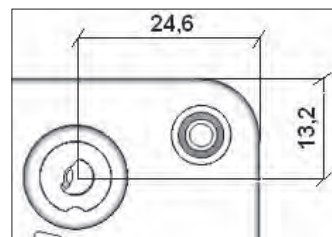
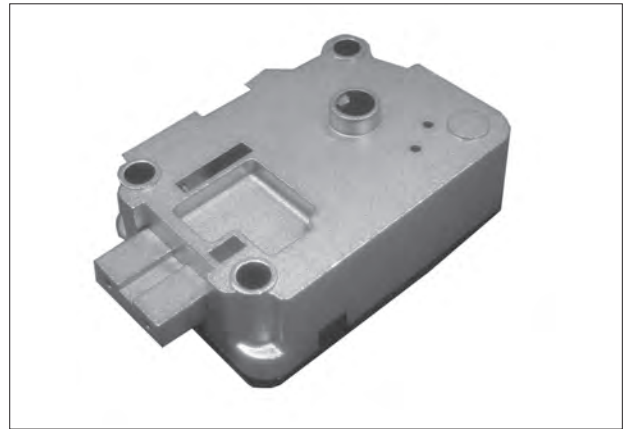


8. Mechanical Safe Locks and Dials / Mechanische Tresorschlösser und Drehknöpfe / Mechanische kluisloten en knoppen

KL3909

Key lock / Schlüsselschloss / Sleutelslot

- EN • KL3909 Changeable key lock
• KL3909S Changeable key lock with boltswitch
- DE • KL3909 Umstellbares Schlüsselschloss
• KL3909S Umstellbares Schlüsselschloss mit Riegelschalter
- NL • KL3909 Omstelbaar sleutelslot
• KL3909S Omstelbaar sleutelslot met schootschakelaar



CERTIFICATES / ZERTIFIZIERUNGEN / CERTIFICERINGEN

VdS Klasse 2

EN 1300 Class B

ECB-S Class B

IMP Class B

KL3909

Key lock / Schlüsselschloss / Sleutelslot

ACCESSORIES / ZUBEHÖR / ACCESSOIRES				
	EN	DE	NL	
KY9001	length 90 mm, 1 key	Länge 90 mm, 1 Schlüssel	lengte 90 mm, 1 sleutel	 90 mm Ø 9 mm
KY9002	length 90 mm, 2 keys	Länge 90 mm, 2 Schlüssel	lengte 90 mm, 2 sleutels	
KY9003	length 90 mm, 3 keys	Länge 90 mm, 3 Schlüssel	lengte 90 mm, 3 sleutels	
KY1251	length 125 mm, 1 key	Länge 125 mm, 1 Schlüssel	lengte 125 mm, 1 sleutel	 Ø 9 mm
KY1252	length 125 mm, 2 keys	Länge 125 mm, 2 Schlüssel	lengte 125 mm, 2 sleutels	
KY1253	length 125 mm, 3 keys	Länge 125 mm, 3 Schlüssel	lengte 125 mm, 3 sleutels	
KY1501	length 150 mm, 1 key	Länge 150 mm, 1 Schlüssel	lengte 150 mm, 1 sleutel	 150 mm Ø 9 mm
KY1502	length 150 mm, 2 keys	Länge 150 mm, 2 Schlüssel	lengte 150 mm, 2 sleutels	
KY1503	length 150 mm, 3 keys	Länge 150 mm, 3 Schlüssel	lengte 150 mm, 3 sleutels	
CK9001	Change key	Umstellschlüssel	Omstelsleutel	
SK9001	Set up key, length 90 mm, ABS	Nullschlüssel, Länge 90 mm, ABS	Nulsleutel, lengte 90 mm, ABS	

2016.02 Errors and modifications reserved / Irrtümern und Änderungen vorbehalten / Fouten en wijzigingen voorbehouden.

Kundendienst



CLAVIS Deutschland GmbH
Grüner Weg 38
34117 Kassel

Telefon: +49 (0)561 988 499-0
E-Mail: info@tresore.eu
Internet: www.tresore.eu
www.tresorschloss.de