



## 73042 Tricontus A 73043 Tricontus

Sperrschloss mit Riegelbolzen für Wertbehältnisse CEN 0-II.  
Ca. 280.000 theoretische Verschiedenheiten.

Das spezielle 3-Bolzendesign eignet sich hervorragend als Direktverschluss für leichte Wertbehältnisse.

Das Schloss 73043 Tricontus ist baugleich mit dem gelisteten Schloss 73042 Tricontus A. Es bietet jedoch zusätzliche Optionen, die eine Zertifizierung ausschließen z.B. „Schlösser gleichschließend“ oder „Schlüssel bei geöffnetem Schloss abziehbar“.



### Allgemeine Merkmale

#### Spezifikationen

8 Zuhaltungen, Stahl elektrolytisch verzinkt  
Schlüssel bei geöffnetem Schloss nicht abziehbar  
Schlosskasten und Riegel Druckguss, Hub 12 mm  
Gewicht ca. 350 g

#### Zulässige Einbaulagen

Schlagrichtung rechts, Öffnung im Uhrzeigersinn



#### Schloss

Tricontus A - Standard

#### Zertifizierungen

EN 1300 A, ECB-S, VdS-Klasse 1, GOST-Klasse A

#### Schloss

Tricontus - Standard

Ohne Zertifizierungen, zusätzliche Optionen verfügbar

### Optionen, Zubehör & Schlüssel

#### Optionen

Schlosskasten und Riegel oberflächenbehandelt  
Schlösser gleichschließend  
Schlüssel bei geöffnetem Schloss abziehbar, nicht für begehbare Türen  
Schlüssel gekennzeichnet mit Permutationsnummer

73042

✓

73043

✓

#### Optionscode

SRO

GSL

SAB

RPP

#### Zubehör

Montageplatte 2 mm dick, mit 4 Gewindebüchsen M5, Schrauben und Sicherungsringen  
Montageplatte 2 mm dick mit untergepunkteter Manganstahl-Bohrschutzplatte 1,5 mm dick, mit 4 Gewindebüchsen M5, Schrauben und Sicherungsringen

#### Schlüssel

Material	Länge, Ø Halm [mm]	Nutzlänge [mm]	Schlüsselreide
----------	--------------------	----------------	----------------

#### Benutzer-Doppelbartschlüssel mit Schloss- und Permutationsnummer, vernickelt

Druckguss	65, Ø 5,9	38	Mauer
Druckguss	90, Ø 6/7	63	Mauer
Druckguss	105, Ø 6/7	78	Oval
Messing	70, Ø 5,8	43	Oval

Optionscode

DSD065

DSD090

DSD105

DSM070

## 73042 Tricontus A

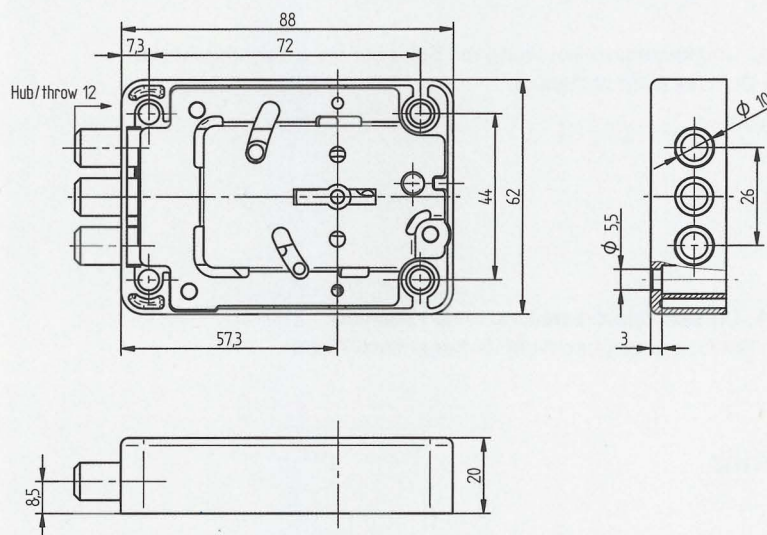
## 73043 Tricontus



Schloss und Schlüssel mit Mauer Reide

Montageplatte mit Manganstahlplatte

M 1:2



CLAVIS Deutschland GmbH  
Schillerstraße 47-51  
34117 Kassel

Telefon: +49 (0)561 988 499-0  
Fax: +49 (0)561 988 499-99

E-Mail: [info@tresore.eu](mailto:info@tresore.eu)  
Internet: [www.tresore.eu](http://www.tresore.eu)  
[www.tresorschloss.de](http://www.tresorschloss.de)