



## DepositProtect Eco Serie 400



Die Schublade kann auch rückseitig, seitwärts oder überstehend gefertigt werden, der Tresor kann gegen Aufpreis auf Anfrage zusätzlich für die Eignung im Außenbereich vorbereitet werden (gegen Mehrpreis).



### Ausstattung

- Korpus und Tür allseitig mehrwandig mit hochfester Spezialbetonfüllung
- 130mm starke Tür mit 3-Seitiger Verriegelung mittels Riegelbolzen sowie einem durchgehenden Hintergreifprofil an der Scharnierseite
- Das eingesetzte Verschuß- und Riegelsystem schützt massiv gegen Einbruchsangriffe.
- Darüber hinaus wird bei einem Einbruchversuch eine zusätzliche Notverriegelung aktiviert
- Außen liegende Scharniere ermöglichen eine Türöffnung um 180°
- Serienmäßig zur Bodenverankerung vorgerichtet
- Die gepanzerte Schublade ist 200 mm hoch, und mit Spezial-Beton gefüllt
- Teleskopschienen erleichtern das Öffnen und Schließen
- Das neu konzipierte Einwurfsystem verhindert das Rückholen eingeworfener Werte (z.B. Geldtasche etc.)
- Tresortür serienmäßig mit DB-Schloss und zusätzlichem mechanischen Zahlenkombinationsschloss, Schublade (incl. zwei Schlüssel) gesichert
- Türbeschlag mit Hängegriff 60mm vorstehend

Die Schublade kann auch rückseitig, seitwärts oder überstehend gefertigt werden (gegen Mehrpreis).

Lackierung: RAL 7035 grau

### Versicherungsschutz

Sprechen Sie mit Ihrer Versicherung. Schutz gegen leichte Brände.

### Zertifizierung

Klasse D-IV nach Euro-Norm  
 PN-EN 1143-2:2004,  
 Zertifikat-Nr. P41/257/2009 (3483),  
 geprüft und zertifiziert von IMP



## Produktdaten

## DepositProtect Eco Serie 400

Modell	Außenmaße (mm)			Innenmaße (mm)			Volumen ca. Ltr	Gewicht ca. kg
	Höhe	Breite	Tiefe	Höhe	Breite	Tiefe		
DepositProtectEco 400	800	650	550	256	518	357	47	494
DepositProtectEco 401	1000	650	550	456	518	357	84	599
DepositProtectEco 402	1200	650	550	456	518	357	121	704
DepositProtectEco 403	1400	650	550	856	518	357	158	809



Ein neues Einwurfsystem verhindert die Rücknahme eingeworfener Werte



Der Tresor kann gegen Aufpreis auf Anfrage zusätzlich für die Eignung im Außenbereich vorbereitet werden.

### Sonderausstattung

- 36420 mech. Zahlenkombinationsschloss, 1 Mio Verstellmöglichkeiten, anstatt DB-Schloss, gegen Mehrpreis
- 36421 Elektronikschloss DFS S plus (1 Master- + bis zu 99 Benutzer-Code, umstellbar, Ereignisspeicher mit bis zu 4050 Ereignissen), mit elektron. Revision, anst. DB-Schloss gg. Mehrpreis Ereignisspeicher mittels Software und Kabel über Laptop auslesbar
- 36422 Elektronikschloss DFS S (1 Master- und bis zu 99 Benutzer-Code, umstellbar, Ereignisspeicher mit bis zu 4050 Ereignissen), ohne Revision, anstatt DB-Schloss gg. Mehrpreis, Ereignisspeicher mittels Software und Kabel über Laptop auslesbar (s. Art. 36425)
- 36423 automatische Verriegelung der Bolzen nach Schließen der Tür (nur bei Elo DFS Schlössern möglich !)
- 36424 Einbau von Einbruchmeldeanlagenkomponenten (Innenbreite verringert sich um 40mm), gg. Mehrpreis incl. KSM, Prüfsender, Schlossriegel-, Türkontakt, Verteiler, Zuleitungskabel
- 36425 CD-ROM mit Auslese kabel Programmierung von Schließ- und Sperrzeiten, Schlossauslesung (4050 Ereign)
- 36426 **Elektronikschloss DFS SB (1 Master + 9 Benutzer), umstellbar, anst. DB-Schloss gg. Mehrpreis**
- 36427 Schublade rückseitig bzw. seitlich bis 250mm überstehend
- 36428 Schublade rückseitig bzw. seitlich bis 500mm überstehend
- 36430 Verankerungsmaterial (2 Dübel M16x65 und 2 Schrauben M16x80-8.8 zur Befestigung des Tresors)



Art.-Nr. 36424  
EMA Komponenten für Tresor  
gg. Mehrpr

### Weitere Schlossoptionen:



**mech. Zahlenkombinationsschloss**,  
1 Mio Verstellmöglichkeiten, anstatt DB-Schloss



**Elektronikschloss**, 1 Master, 9 oder 99 Benutzer  
inkl. mechanischer **Revision** über DB-Schlüssel

Grundausrüstung: Haupttür mit DB-Schloss VaS-Klasse 2 mit 1 starren und 1 Gelenkschlüssel (L 164mm) und zusätzl. mech. ZK-Schloss der VaS-Klasse 2, Hängegriff metall 60mm vorstehend, Türöffnungswinkel 180°, Türanschlag rechts (links auf Wunsch o. Mehrpreis), Schublade mit 2 x DB-Schloss Klasse 2 mit 2 Schlüsseln (L 164mm), Klappgriff schwarz, 12 mm vorstehend mit Riegelwerk, 1 Bohrung 21mm im Boden, Verankerungsmaterial gg. Mehrpreis - siehe Zubehör; RAL 7035

**FARBE** Außenmaße ca.: HxBxT [mm]

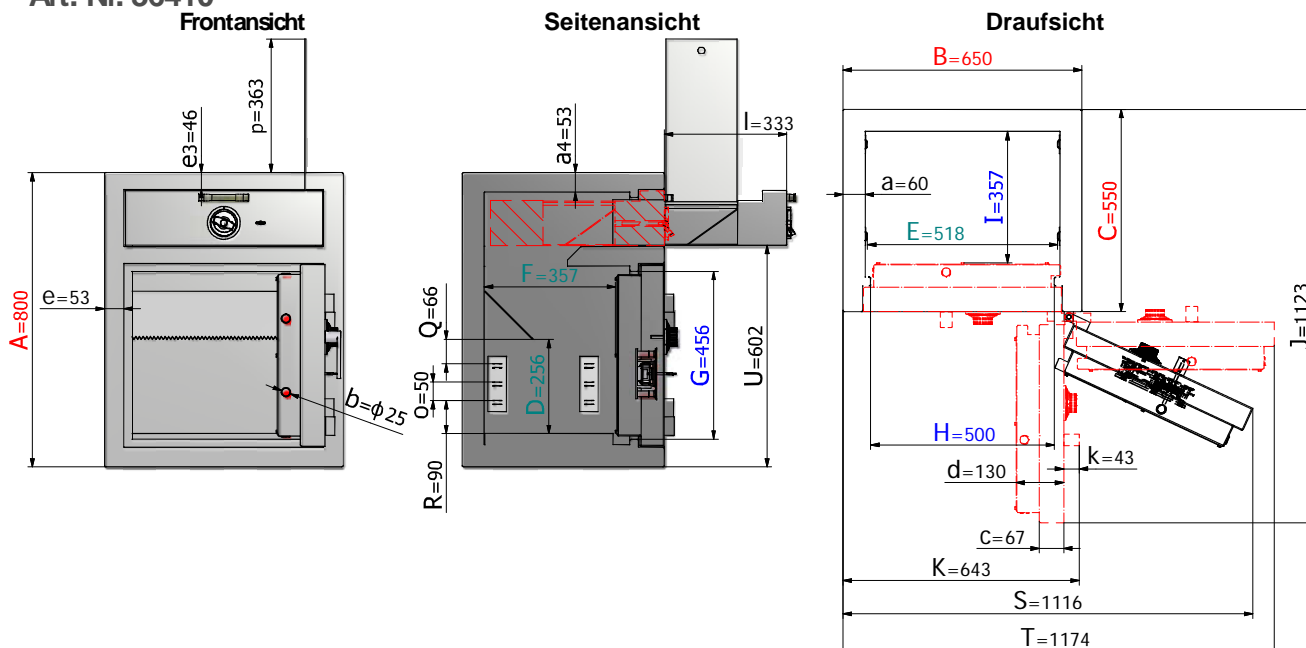
**FARBE** Innenmaße ca.: HxBxT [mm]

**FARBE** Lichte Türdurchgangsmaße ca.: HxBxT [mm]

## Größenaufstellung mit detaillierten Angaben

Größe	Außenhöhe	Außenbreite	Außentiefe	Innenhöhe bis Unterkante Rückholsperre	Innenbreite	Innentiefe	lichte Türdurchgangs-Höhe in mm	lichte Türdurchgangs-Breite in mm	lichte Innentiefe von TV-Blech bis Rückwand in mm	Außentiefe Korpus + Tür bei 90° in mm	Außenbreite + Überstand des Schlüssels bei 90° in mm	Freiraum unter dem Einwurf in mm	Türverriegelung			
													Bolzen / Zahl			Hinten
													Vorn	Abstand mm	Ober/unten	
400	800	650	550	256	518	357	456	500	357	1123	643	602	2	300	1/1	Hintergriffprofil
401	1000	650	550	456	518	357	656	500	357	1123	643	802	2	300	1/1	
402	1200	650	550	656	518	357	856	500	357	1123	643	1002	4	200	1/1	
403	1400	650	550	856	518	357	1056	500	357	1123	643	1202	4	300	1/1	

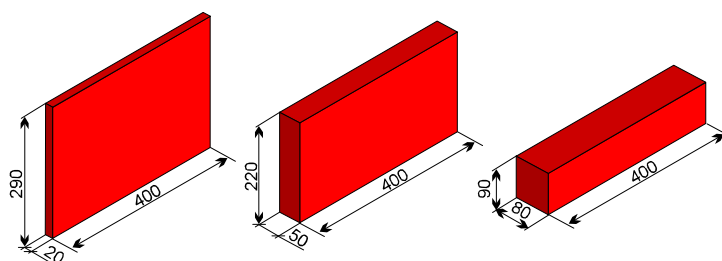
### Art.-Nr. 36410



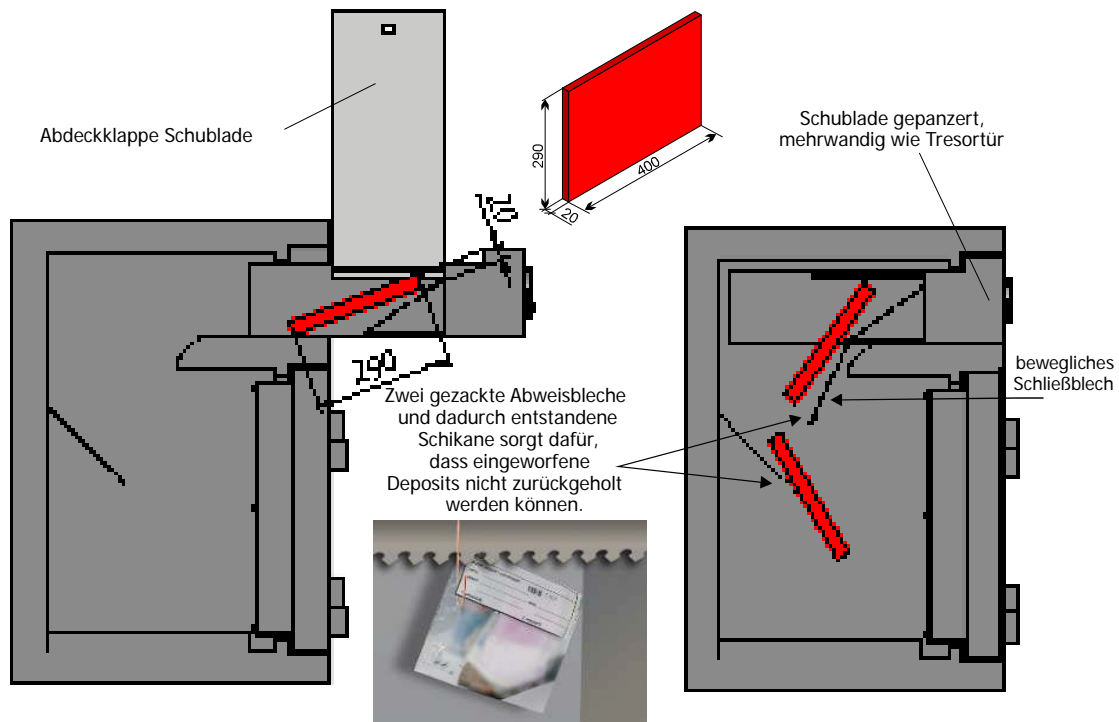
### Legende

Wandungsstärke	Kopfplattenstärke	Bolzendurchmesser	Stärke der Türblattaufkantung	Gesamt-Türstärke	Rahmenstärke	obere Rahmenstärke	Vorstand des Beschlages bzw. Schlüssels	Vorstand der Schublade	Rasterabstand der Trägerleiste	Überstand der Abdeckplatte über Kopfplatte in mm
a	a4	b	c	d	e	e3	k	l	o	p
Abstand von Unterkante Rückholsperre bis zum letzten Raster der Trägerleisten in mm	Abstand vom Boden bis zum ersten Raster der Trägerleisten in mm	benötigte Gesamtbreite bei Türöffnungswinkel für volle Türdurchgangsbreite	benötigte Gesamtbreite bei Türöffnungswinkel 180°	Gewichts-, Farb- und Maßangaben sind unverbindlich. Irrtum, Gewichts-, Maß- und Farbveränderungen vorbehalten. Geringe Gewichts-, Farb- und Maßabweichungen sind produktionsbedingt. Technische Änderungen vorbehalten. Tresore evtl. kopflastig, bei Inbetriebnahme entsprechende Sorgfalt gem. Einbauanleitung walten lassen.						
Q	R	S	T							

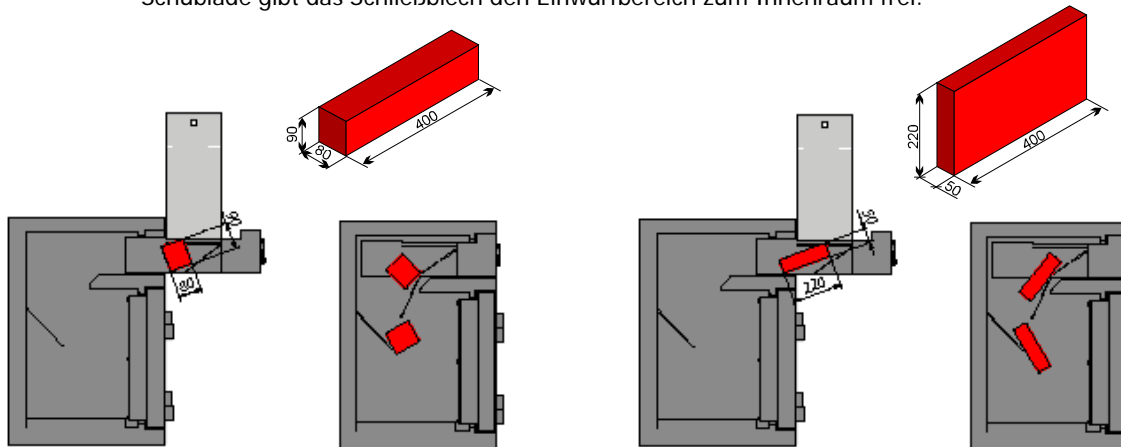
### Max. Einwurfmasse in mm:



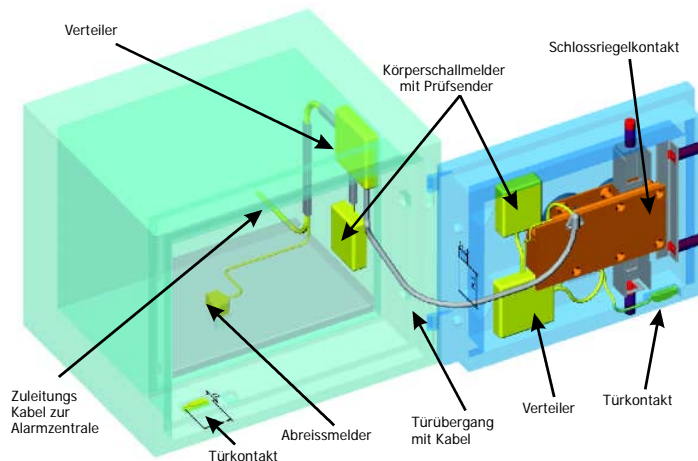
Schubladeneinwurfmechanismus



Ein bewegliches geschlossenes Schließblech und die Schubladen-Abdeckklappe verhindert bei geöffneter Schublade den Zugriff zum Safe-Inhalt. Bei geschlossener und eingeschobener Schublade gibt das Schließblech den Einwurfbereich zum Innenraum frei.



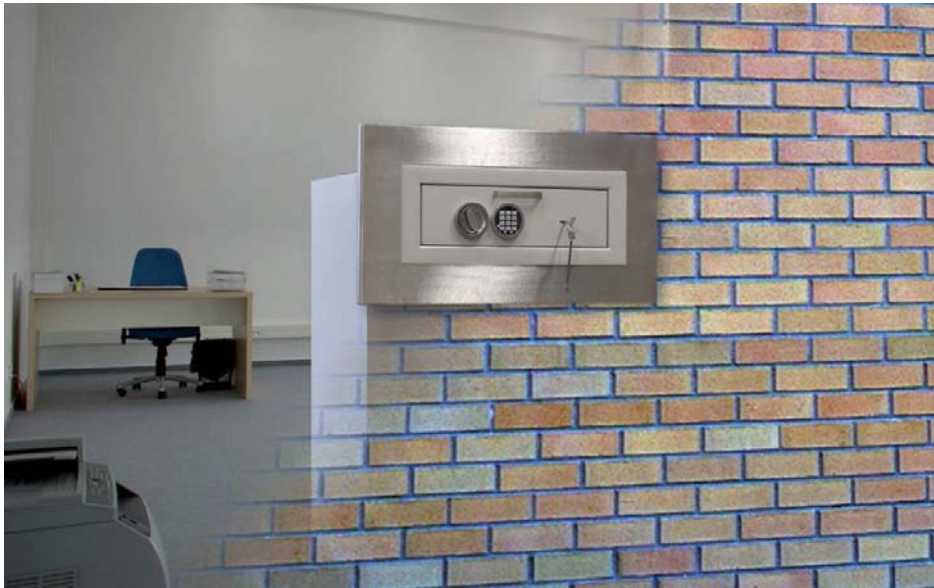
EMA - Komplettsatz - siehe Abbildung (auch in Einzelpositionen lieferbar - siehe unten)



Bestandteile (auch einzeln erhältlich)

Körperschallmelder	Art.-Nr. 81000
Prüfsender	Art.-Nr. 81001
Abreissmelder	Art.-Nr. 81010
Schlosriegelkontakt	Art.-Nr. 81015
Türkontakt	Art.-Nr. 81021
Verteiler	Art.-Nr. 81022
Zuleitungskabel (5m über alles)	Art.-Nr. 35352514
KSM - Kabel	Art.-Nr. 35352516
Türübergang mit Kabel	Art.-Nr. 35352515

Gewichts-, Farb- und Maßangaben sind unverbindlich. Irrtum, Gewichts-, Maß- und Farbveränderungen vorbehalten. Geringe Gewichts-, Farb- und Maßabweichungen sind produktionsbedingt. Technische Änderungen vorbehalten. Tresore evtl. kopflastig, bei Inbetriebnahme entsprechende Sorgfalt gem. Einbauanleitung walten lassen.



Schublade mit Edelstahlblende und Abdecktür aus Edelstahl gebürstet mit Magnetverschluss.



Sonderausführung mit Schublade zur Rückseite 250 mm überstehend mit Blende aus Edelstahl sowie Sockel 400 mm hoch auf Anfrage gg. Mehrpreis

Gewichts, Farb- und Maßangaben sind unverbindlich. Irrtum, Gewichts-, Maß- und Farbveränderungen vorbehalten. Geringe Gewichts-, Farb- und Maßabweichungen sind produktionsbedingt. Technische Änderungen vorbehalten. Tresore evtl. kopplastig, bei Inbetriebnahme entsprechende Sorgfalt gem. Einbauanleitung walten lassen.